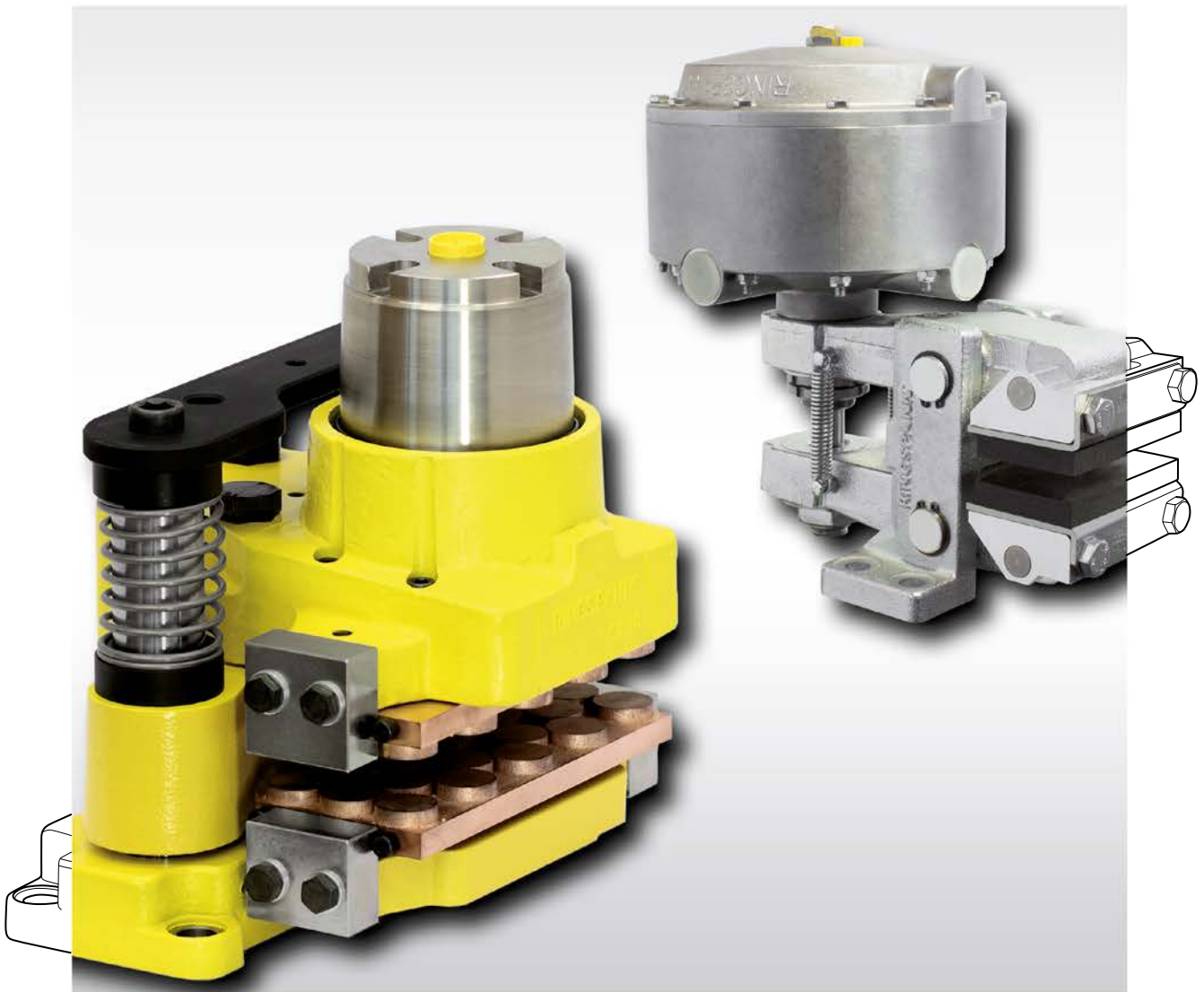


# Industrie-Bremsen

Bremsszangen • Bremssättel • Klemmeinheiten



Ausgabe 2024/2025

# Inhaltsverzeichnis 1/2

Einführung Bremsentechnik										Seite	
Aufbau und Wirkungsweise von Industrie-Bremsen										6	
Einsatzgebiete von Industrie-Bremsen										7	
Typ	Ausführung: S = Scheibenbremse	Bremsmomente* [Nm]					Befestigung der Bremse an der Maschine		Nachstellung bei Reibklotzverschleiß		Seite
		10 <sup>2</sup>	10 <sup>3</sup>	10 <sup>4</sup>	10 <sup>5</sup>	10 <sup>6</sup>	Parallel zur Brems- scheibe	Rechtwinklig zur Brems- scheibe	Manuell	Auto- matisch	
<b>Bremszangen federbetätigt – pneumatisch gelüftet</b>											
DH 010 FPM	S			10 - 50				●	●	9	
DV 020 FPM / DH 020 FPM	S		97 - 650				●	●	●	10	
DH 025 FPM	S		240 - 1900					●	●	12	
DH 025 FPA	S		150 - 1700					●	●	14	
DV 030 FPM / DH 030 FPM	S		270 - 2500				●	●	●	16	
DV 030 FPA / DH 030 FPA	S		150 - 2500				●	●	●	20	
DV 035 FPM / DH 035 FPM	S		430 - 5750				●	●	●	24	
DV 035 FPA / DH 035 FPA	S		230 - 5450				●	●	●	28	
DU 060 FPM	S		2700 - 38500				●	●	●	32	
<b>Bremszangen federbetätigt – hydraulisch gelüftet</b>											
DV 020 FHM / DH 020 FHM	S		200 - 650				●	●	●	34	
DV 030 FHM / DH 030 FHM	S		620 - 2000				●	●	●	36	
DV 030 FHA / DH 030 FHA	S		620 - 2000				●	●	●	38	
DV 035 FHM / DH 035 FHM	S		1500 - 4700				●	●	●	40	
DV 035 FHA / DH 035 FHA	S		1500 - 4700				●	●	●	42	
DU 060 FHM	S		2700 - 38500				●	●	●	44	
<b>Bremszangen federbetätigt – handgelüftet</b>											
DV 020 FKM / DH 020 FKM	S		160 - 510				●	●	●	46	
<b>Bremszangen pneumatisch betätigt – federgelüftet</b>											
DH 005 PFK	S	0,5 - 15						●		49	
DH 010 PFK	S	3 - 80						●		50	
DH 015 PFK	S	17 - 430						●		51	
DV 020 PFK / DH 020 PFK	S	25 - 650					●	●		52	
DH 025 PFM	S	55 - 2600						●	●	54	
DV 030 PFM / DH 030 PFM	S	55 - 2600					●	●	●	56	
DV 035 PFM / DH 035 PFM	S	89 - 5100					●	●	●	60	
DU 060 PFM	S	371 - 26900					●	●	●	64	
<b>Bremszangen handbetätigt – handgelüftet</b>											
DH 010 MSM	S	20 - 75						●	●	67	
DV 020 MSM / DH 020 MSM	S	160 - 520					●	●	●	68	
DV 020 MKM / DH 020 MKM	S	20 - 600					●	●	●	70	
<b>Bremszangen federbetätigt – elektromagnetisch gelüftet</b>											
DH 012 FEM	S	110 - 340						●	●	72	
DV 020 FEM	S	190 - 630					●		●	73	
EV 018 FEM / EH 018 FEM	S	100 - 400					●	●	●	74	
EV 024 FEM / EH 024 FEM	S	400 - 1160					●	●	●	76	
EV 028 FEM / EH 028 FEM	S	940 - 2580					●	●	●	78	
EV 038 FEM / EH 038 FEM	S	2830 - 6590					●	●	●	80	
<b>Bremszangen elektromagnetisch betätigt – federgelüftet</b>											
EV 018 EFM / EH 018 EFM	S	100 - 400					●	●	●	82	
EV 024 EFM / EH 024 EFM	S	440 - 1270					●	●	●	84	
EV 028 EFM / EH 028 EFM	S	1170 - 3220					●	●	●	86	
EV 038 EFM / EH 038 EFM	S	3400 - 7910					●	●	●	88	

\* Die angegebenen Bremsmomente beziehen sich auf die in der Druckschrift angegebenen Standardbrems scheiben. Höhere Bremsmomente sind bei Einsatz mehrerer Bremsen oder größerer Brems scheibendurchmesser möglich.

Typ	Ausführung: S, X = Scheibenbremse T = Trommelbremse R = Schienenbremse	Bremsmomente* [Nm]					Befestigung der Bremse an der Maschine		Nachstellung bei Reibklotzverschleiß		Seite
		10 <sup>2</sup>	10 <sup>3</sup>	10 <sup>4</sup>	10 <sup>5</sup>	10 <sup>6</sup>	Parallel zur Brems- scheibe**	Rechtwinklig zur Brems- scheibe**	Manuell	Auto- matisch	
<b>Bremssättel</b> <b>federbetätigt – hydraulisch gelüftet</b>											
HS 075 FHM	S	1 500 - 40 500					●		●		90
HW 075 FHM	S	1 500 - 40 500					●		●		92
HS 120 FHM	S	8 400 - 182 400					●		●		94
HW 120 FHM	S	8 400 - 182 400					●		●		96
HS 145 FHM-270 ... - ...	S	54 900 - 403 200					●	●	●		98
HW 145 FHM	S	54 900 - 403 200					●		●		102
HS 165 FHM-420 ... - ...	S	97 700 - 631 000					●	●	●		104
HW 165 FHM	S	97 700 - 631 000					●		●		108
HS 215 FHM-560 ... - ...	S	164 400 - 831 100					●	●	●		110
HW 215 FHM	S	164 400 - 831 100					●		●		114
<b>Bremssättel</b> <b>hydraulisch betätigt – ungelüftet</b>											
HI 180 HUK	S	15 230 - 325 000					●				116
HW 180 HUK	S	15 230 - 325 000					●				118
<b>Bremssättel</b> <b>hydraulisch betätigt – federgelüftet</b>											
HW 040 HFA	S	84 - 1 200					●			●	120
HW 063 HFA	S	320 - 4 700					●			●	121
HS 075 HFK	S	740 - 40 500					●				122
HW 075 HFK	S	740 - 40 500					●				124
HW 100 HFA	S	1 300 - 18 400					●			●	126
HS 120 HFK	S	4 400 - 197 600					●				128
HW 120 HFK	S	4 400 - 197 600					●				130
HW 180 HFA	S	10 000 - 153 500					●			●	132
<b>Bremsszangen</b> <b>federbetätigt – elektrohydraulisch gelüftet</b>											
DS 160 FEA	S	200 - 600								●	134
DS 230 FEM / DS 230 FEA	S	250 - 1 600							●	●	136
DS 280 FEM / DS 280 FEA	S	1 200 - 8 100							●	●	140
DX 280 FEA	S	1 400 - 28 100								●	144
DS 370 FEM / DS 370 FEA	S	2 950 - 22 400							●	●	146
<b>Bremsszangen</b> <b>federbetätigt – elektrohydraulisch gelüftet</b>											
DT 200 FE ... NC	T	230 - 310							●	●	150
DT 200 FEA ... ST	T	250 - 330								●	154
DT 250 FE ... NC	T	260 - 700							●	●	156
DT 250 FEA ... ST	T	300 - 750								●	160
DT 315 FE ... NC	T	285 - 1 700							●	●	162
DT 315 FEA ... ST	T	350 - 1 800								●	166
DT 400 FE ... NC	T	525 - 2 075							●	●	168
DT 400 FEA ... ST	T	680 - 2 500								●	172
DT 500 FE ... NC	T	2 500 - 4 170							●	●	174
DT 500 FEA ... ST	T	1 600 - 5 120								●	178
DT 630 FEA ... ST	T	3 100 - 7 200								●	180
<b>Schienenbremse</b> <b>federbetätigt – hydraulisch gelüftet</b>											
HR 130 FHK	R	110 000 ***						●			182
HR 185 FHK	R	300 000 ***					●				184
<b>Schienenzangen</b> <b>federbetätigt – hydraulisch gelüftet</b>											
DR 085 FHK	R	400 000 ***						●			186
DR 088 FHK	R	500 000 ***						●			188
<b>Klemmeinheiten</b> <b>federbetätigt – hydraulisch oder pneumatisch gelüftet</b>											
KE ... FHK											202
KE ... FPK											204

\* Die angegebenen Bremsmomente beziehen sich auf die in der Druckschrift angegebenen Standardbremscheiben. Höhere Bremsmomente sind bei Einsatz mehrerer Bremsen oder größerer Bremscheibendurchmesser möglich. \*\* Parallel bzw. rechtwinklig zur Schiene • \*\*\* Angabe in Bremskraft [N]

# Inhaltsverzeichnis 2/2

							
DH 010 FPM	DV 020 FPM / DH 020 FPM	DH 025 FPM	DH 025 FPA	DV 030 FPM / DH 030 FPM	DV 030 FPA / DH 030 FPA	DV 035 FPM / DH 035 FPM	DV 035 FPA / DH 035 FPA
							
DU 060 FPM	DV 020 FHM / DH 020 FHM	DV 030 FHM / DH 030 FHM	DV 030 FHA / DH 030 FHA	DV 035 FHM / DH 035 FHM	DV 035 FHA / DH 035 FHA	DU 060 FHM	DV 020 FKM / DH 020 FKM
							
DH 005 PFK	DH 010 PFK	DH 015 PFK	DV 020 PFK / DH 020 PFK	DH 025 PFM	DV 030 PFM / DH 030 PFM	DV 035 PFM / DH 035 PFM	DU 060 PFM
							
DH 010 MSM	DV 020 MSM / DH 020 MSM	DV 020 MKM / DH 020 MKM	DH 012 FEM	DV 020 FEM	EV 018 FEM / EH 018 FEM	EV 024 FEM / EH 024 FEM	EV 028 FEM / EH 028 FEM
							
EV 038 FEM / EH 038 FEM	EV 018 EFM / EH 018 EFM	EV 024 EFM / EH 024 EFM	EV 028 EFM / EH 028 EFM	EV 038 EFM / EH 038 EFM			
							
HS 075 FHM	HW 075 FHM	HS 120 FHM	HW 120 FHM	HS 145 FHM-270 R-V	HS 145 FHM-270 ... -H	HW 145 FHM	HS 165 FHM-420 R-V
							
HS 165 FHM-420 ... -H	HW 165 FHM	HS 215 FHM-560 R-V	HS 215 FHM-560 ... -H	HW 215 FHM	HI 180 HUK	HW 180 HUK	
							
HW 040 HFA	HW 063 HFA	HS 075 HFK	HW 075 HFK	HW 100 HFA	HS 120 HFK	HW 120 HFK	HW 180 HFA
							
DS ... FEM / DS ... FEA	DX 280 FEA	DT ... FEM ... NC / DT ... FEA ... NC	DT ... FEA ... ST	HR 130 FHK	HR 185 FHK	DR 085 FHK	DR 088 FHK



<b>Zubehör Bremszangen und Bremssättel</b>		Seite
Bremsscheiben		190
Reibklotz-Verschleißüberwachung		194
Universaltransformator		194
RCS® Zugkabel		195
RCS® Handbremshebel		195
Steuerungssystem BCS 600		196
Hydraulikaggregat		200
Pneumatikbox		200



<b>Vertiefung Bremsentechnik</b>		Seite
Technische Hinweise Bremsscheiben		193
Technische Hinweise Bremszangen und Bremssättel		206
Technische Hinweise Klemmeinheiten		207
Auswahlbogen für Bremszangen und Bremssättel und Auswahlbogen für Klemmeinheiten		208

### Online Berechnungstool Bremsen auf [www.ringspann.de](http://www.ringspann.de)

Das RINGSPANN Berechnungstool wurde entwickelt, um die richtige und schnelle Auslegung einer optimalen Bremse zu berechnen.

- Berechnungsprogramm für die Berechnung von Bremsmoment bzw. Bremskraft beim Abbremsen, Halten und Regeln
- Massenberechnung einfacher Körper
- Massenträgheitsberechnung
- Download der entsprechenden Produktinformationen
- Download von CAD-Modellen



## Kein Antrieb ohne Scheibenbremsen

Scheibenbremsen haben sich im Flugzeug- oder Automobilbau längst bewährt, verschärfte Unfallverhütungsvorschriften und

gesteigertes Sicherheitsbedürfnis machen sie inzwischen unentbehrlich. Schließlich muss überall, wo beschleunigt wird, auch wieder

abgebremst werden. RINGSPANN-Industrie-Bremsen lösen diese Aufgabe zuverlässig und wirtschaftlich.

## Vorteile von RINGSPANN-Bremsen

RINGSPANN-Bremsen zeichnen sich durch folgende Vorteile aus:

- Die durchdachte Konstruktion von RINGSPANN-Bremsen erlaubt eine **einfache und platzsparende** Anordnung, sogar in schon bestehenden Anlagen.
- Die offene Bauweise der RINGSPANN-Bremsen gewährleistet **ideale Wärmeabfuhr** durch hohe Ventilationswirkung; dies ist die Voraussetzung für hohe Bremsleistung bei kleinem Bauvolumen.

• Hochverschleißfestes Reibmaterial und große Bremsflächen sorgen für lange Wartungsintervalle; der sinnvolle und robuste Aufbau der RINGSPANN-Bremsen **garantiert einfache, unkomplizierte Wartung**; die Reibklötze lassen sich schnell auswechseln, ohne dass die Bremse demontiert werden muss.

• Die RINGSPANN-Bremszangen sind mit **schwenkbaren Reibklötzen** ausgerüstet; damit ist sichergestellt, dass die Reibklötze immer vollflächig an der Bremscheibe anliegen; eine Feder hebt bei geöffneter Bremse in jeder Einbaulage die Reibklötze sicher von der Bremscheibe ab.

## Für jede Anwendung die richtige Lösung

RINGSPANN-Bremsen benötigen minimalen Einbauraum; Bremszangen oder Bremssättel können an Bremscheiben unterschiedlicher Durchmesser und in jeder beliebigen Lage angeordnet werden. Durch Verwendung mehrerer Bremszangen an der gleichen Scheibe lässt sich das Bremsmoment erhöhen, ohne dass wesentlich mehr Bauraum benötigt wird.

Die RINGSPANN-Bremse erfüllt aufgrund ihrer universellen Konzeption unterschiedliche Funktionen:

- **Stoppbremse**
- **Regelbremse**
- **Haltebremse**

Als **Stoppbremse** bringt sie eine rotierende Welle in kurzer Zeit zum Stillstand, beispielsweise bei Stromausfall oder Notausschaltung.

Als **Regelbremse** bewirkt sie die Einhaltung einer bestimmten Zugkraft am Material.

Als **Haltebremse** verhindert sie das unbeabsichtigte Anlaufen einer Welle im Stillstand.

## Das Lieferprogramm

RINGSPANN bietet heute ein umfassendes Programm an Industrie-Bremsen:

- **Federbetätigte Bremsen**; gelüftet wird pneumatisch, hydraulisch, elektromagnetisch oder per Hand mit Zugkabel

• **Pneumatisch betätigte Bremsen**; gelüftet wird per Feder

• **Handbetätigte Bremsen**; gelüftet wird per Hand mit Handrad oder Zugkabel

• **Hydraulisch betätigte Bremsen**; gelüftet wird per Feder

• **Federbetätigte Klemmeinheiten**; gelüftet wird hydraulisch oder pneumatisch

## Zubehör

RINGSPANN bietet folgende Zubehörteile an:

- **Bremsscheiben** stehen in zwei Standardbaureihen im Durchmesser von 125 bis 1 000 mm zur Verfügung
- Für alle Bremsen ist eine elektrische **Reibklotz-Verschleißüberwachung** lieferbar
- Induktiver Näherungsschalter zur **Abfrage des Betriebszustandes** „Bremse gelüftet“ lieferbar

• Für höhere Standzeiten sind **Reibklötze mit doppelter Reibfläche** für die Bremszangen der Größe 12, 15, 20 und 30 lieferbar

• Für besondere Anforderungen stehen **spezielle Reibbeläge** zur Verfügung

Aufzugs- und Fahrtreppenbau

## **Antriebseinheiten**

Baumaschinen

Druckmaschinen

Extruder, Kunststoff- und Gummimaschinen

Fahrgeschäfte

## **Förderbänder**

Gießereimaschinen

Kabel- und Drahtproduktion

Kranbau

Maschinen für die Nahrungsmittelindustrie

Montagestationen

Papierherstellung und -verarbeitung

Prüfstände

Schiffsantriebe

Schredder

Stahlverarbeitung

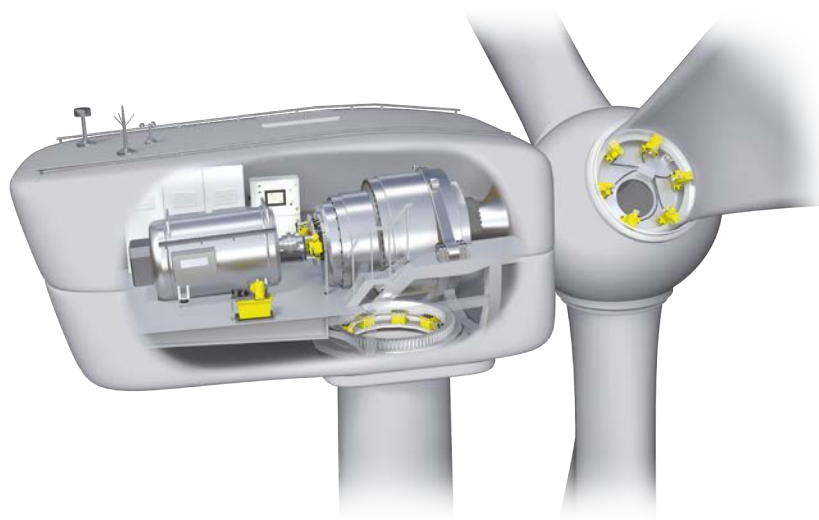
Textilmaschinen

Ventilatoren

Verpackungsmaschinen

## **Verseilmaschinen**

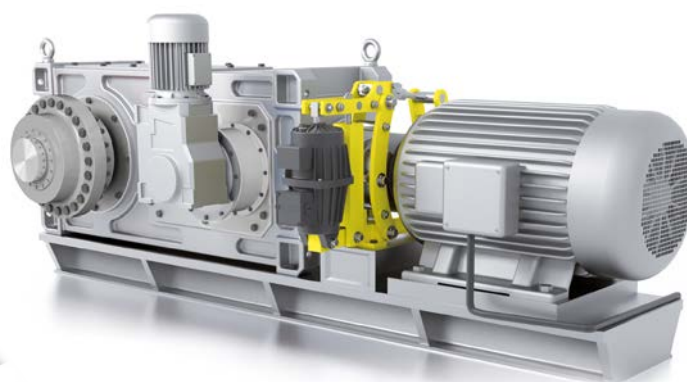
## **Windkraftanlagen**



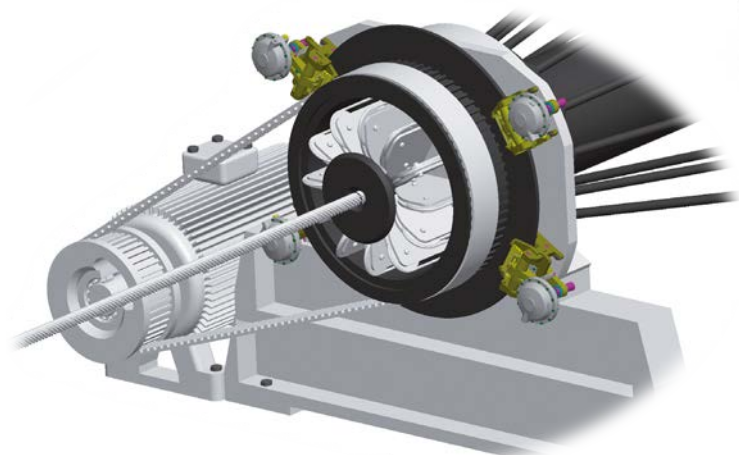
**Windkraftanlagen**



**Förderbänder**



**Antriebseinheiten**



**Verseilmaschinen**





# Bremszange DH 010 FPM

federbetätigt – pneumatisch gelüftet



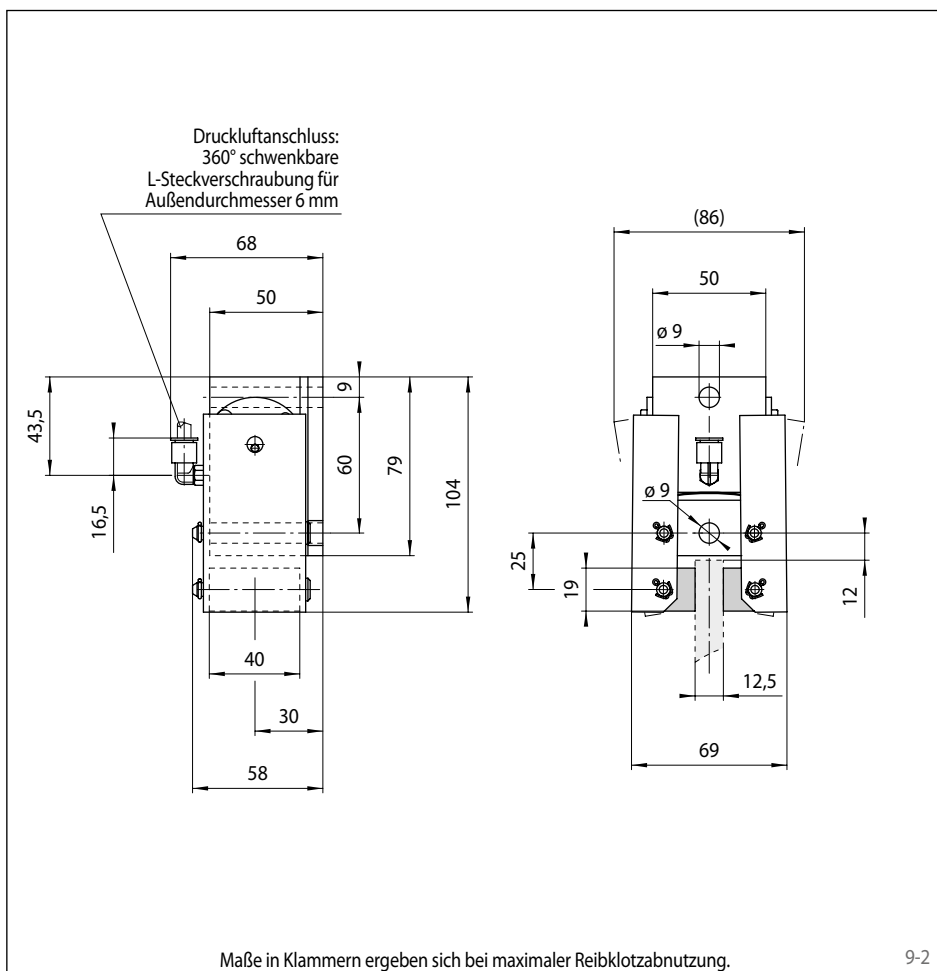
## Eigenschaften

Eigenschaften	Code
Bremszange	D
Befestigung an der Maschine rechtwinklig zur Bremsscheibe	H
Rahmengröße 010	010
Federbetätigt	F
Pneumatisch gelüftet	P
Manuelle Nachstellung bei Reibklotzverschleiß	M
Wahlweise stehen Ausführung 010 oder 012 zur Verfügung	010 012
Druckkolben mittig montiert	M
Für Bremsscheibendicke 12,5 mm	12

## Bestellbeispiel

Bremszange DH 010 FPM, Ausführung 010, Druckkolben mittig montiert, Bremsscheibendicke 12,5 mm:

DH 010 FPM - 010 M - 12



## Technische Daten

Bremsscheibendurchmesser	Bremszange DH 010 FPM	
	mit Ausführung 010	mit Ausführung 012
mm	Bremsmoment Nm	Bremsmoment Nm
125	10	15
150	14	19
200	20	26
250	26	34
300	32	41
355	38	50
Klemmkraft	290 N	375 N
Luftdruck	min. 4 bar max. 8 bar	min. 5 bar max. 8 bar
Luftvolumen pro Schaltung	max. 3 cm <sup>3</sup>	max. 3 cm <sup>3</sup>
Gewicht	1 kg	1 kg

Den in der Tabelle angegebenen Bremsmomenten liegt ein theoretischer Reibwert von 0,4 zugrunde.

# Bremszange DV 020 FPM

federbetätigt – pneumatisch gelüftet



10-1

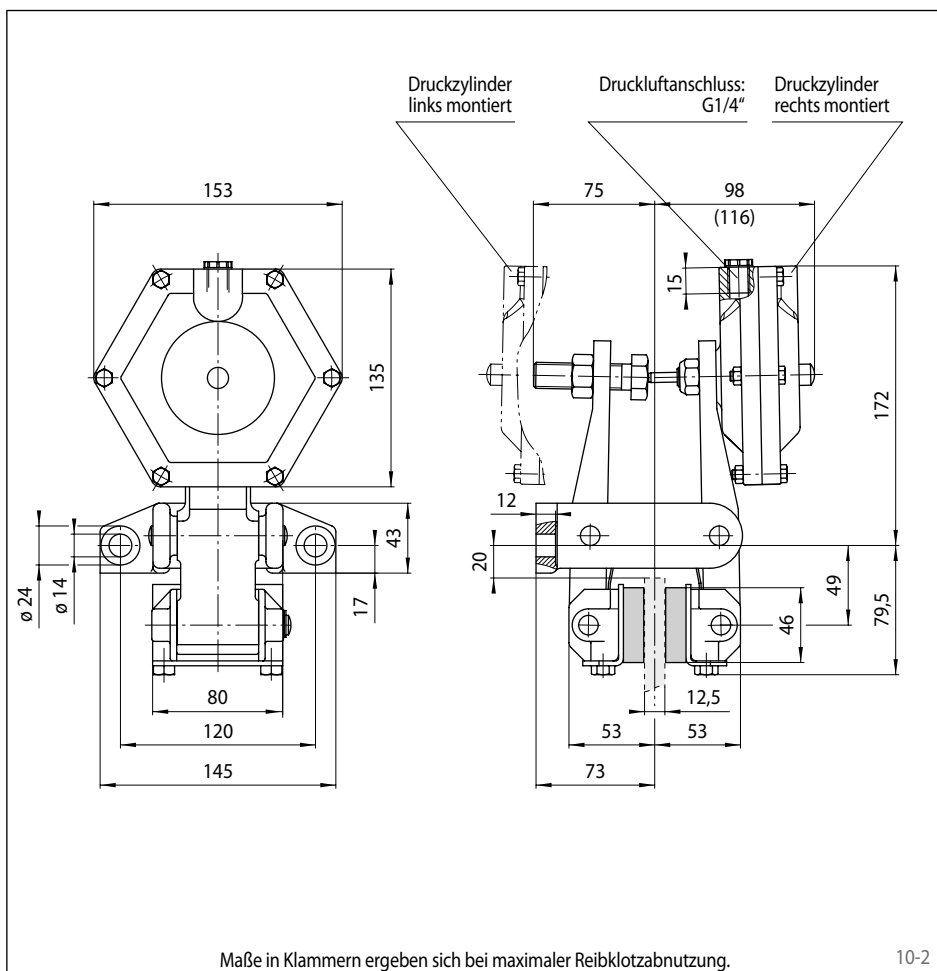
## Eigenschaften

Eigenschaften	Code
Bremszange	D
Befestigung an der Maschine parallel zur Bremscheibe	V
Rahmengröße 020	020
Federbetätigt	F
Pneumatisch gelüftet	P
Manuelle Nachstellung bei Reibklotzverschleiß	M
Wahlweise stehen Druckzylinder 020, 030 oder 040 zur Verfügung	020 030 040
Druckzylinder rechts oder links montiert lieferbar	R L
Für Brems Scheibendicke 12,5 mm	12

## Bestellbeispiel

Bremszange DV 020 FPM, Druckzylinder 020, Druckzylinder rechts montiert, Brems Scheibendicke 12,5 mm:

DV 020 FPM - 020 R - 12



## Technische Daten

	Bremszange DV 020 FPM		
	mit Druckzylinder 020	mit Druckzylinder 030	mit Druckzylinder 040
Brems-scheiben-durchmesser mm			
Brems-moment Nm			
200	97	130	200
250	130	180	270
300	170	220	340
355	200	270	420
430	250	340	520
520	310	430	650
Klemmkraft	1700 N	2300 N	3500 N
Luftdruck	min. 2,6 bar max. 7 bar	min. 3,5 bar max. 7 bar	min. 5 bar max. 7 bar
Luftvolumen pro Schaltung	max. 17 cm <sup>3</sup>	max. 17 cm <sup>3</sup>	max. 17 cm <sup>3</sup>
Gewicht	5,2 kg	5,2 kg	5,2 kg

Den in der Tabelle angegebenen Bremsmomenten liegt ein theoretischer Reibwert von 0,4 zugrunde.

# Bremzange DH 020 FPM

federbetätigt – pneumatisch gelüftet



11-1

## Eigenschaften

Eigenschaften	Code
Bremzange	D
Befestigung an der Maschine rechtwinklig zur Bremsscheibe	H
Rahmengröße 020	020
Federbetätigt	F
Pneumatisch gelüftet	P
Manuelle Nachstellung bei Reibklotzverschleiß	M
Wahlweise stehen Druckzylinder 020, 030 oder 040 zur Verfügung	020 030 040
Lage des Druckzylinders rechts oder links kann beim Einbau durch Um- drehen der Bremse bestimmt werden	U
Für Bremsscheibendicke 12,5 mm	12

## Bestellbeispiel

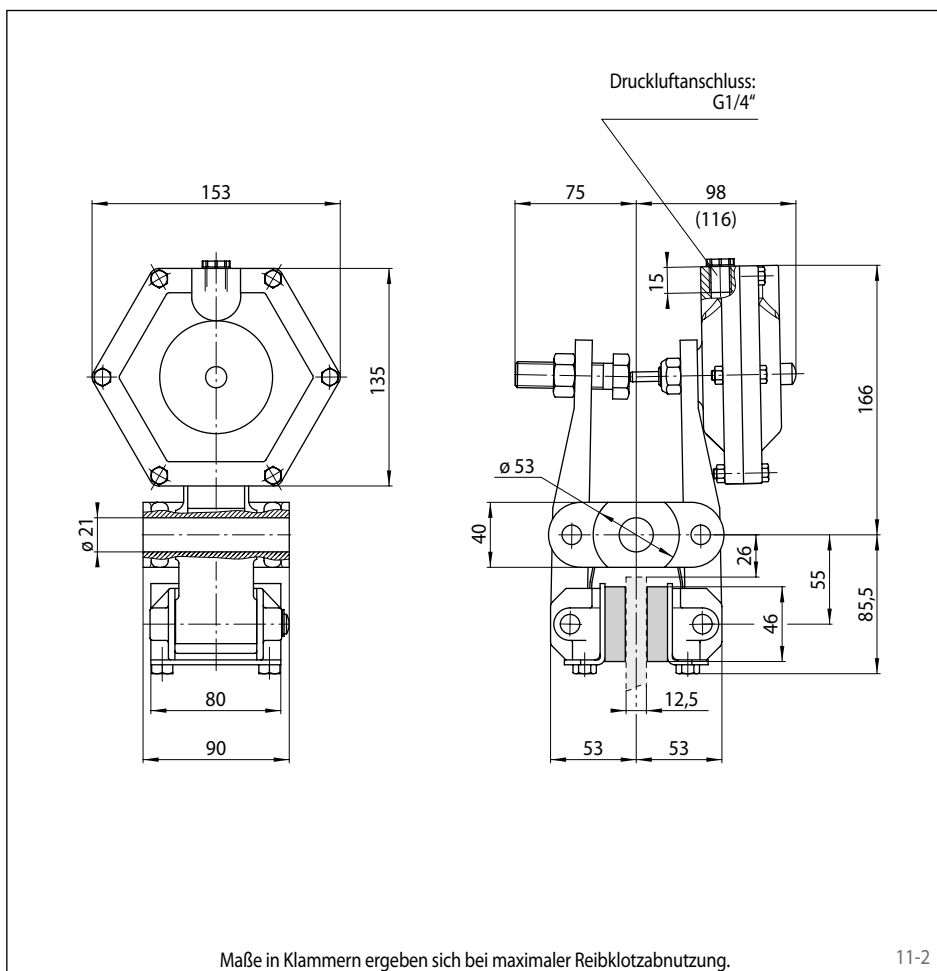
Bremzange DH 020 FPM, Druckzylinder 020, Lage des Druckzylinders rechts oder links möglich, Bremsscheibendicke 12,5 mm:

DH 020 FPM - 020 U - 12

## Technische Daten

	Bremzange DH 020 FPM		
	mit Druckzylinder 020	mit Druckzylinder 030	mit Druckzylinder 040
Bremsscheibendurchmesser mm			
Bremsmoment Nm			
200	97	130	200
250	130	180	270
300	170	220	340
355	200	270	420
430	250	340	520
520	310	430	650
Klemmkraft	1700 N	2300 N	3500 N
Luftdruck	min. 2,6 bar max. 7 bar	min. 3,5 bar max. 7 bar	min. 5 bar max. 7 bar
Luftvolumen pro Schaltung	max. 17 cm <sup>3</sup>	max. 17 cm <sup>3</sup>	max. 17 cm <sup>3</sup>
Gewicht	5,2 kg	5,2 kg	5,2 kg

Den in der Tabelle angegebenen Bremsmomenten liegt ein theoretischer Reibwert von 0,4 zugrunde.

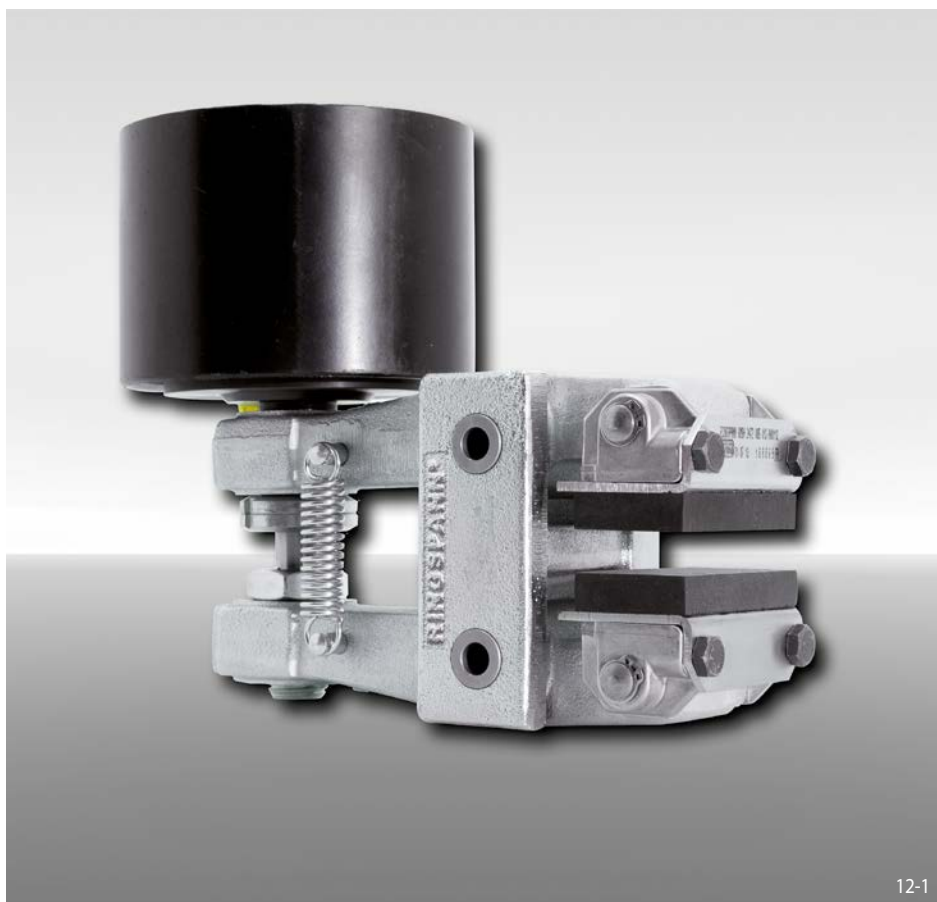


Maße in Klammern ergeben sich bei maximaler Reibklotzabnutzung.

11-2

# Bremsszange DH 025 FPM

federbetätigt – pneumatisch gelüftet



12-1

## Eigenschaften

Eigenschaften	Code
Bremsszange	D
Befestigung an der Maschine rechtwinklig zur Bremsscheibe	H
Rahmengröße 025	025
Federbetätigt	F
Pneumatisch gelüftet	P
Manuelle Nachstellung bei Reibklotzverschleiß	M
Wahlweise stehen Druckzylinder 015, 025, 035 oder 045 zur Verfügung	015 bis 045
Druckzylinder rechts oder links montiert lieferbar	R L
Für Bremsscheibendicken 12,5 mm oder 25 mm	12 25

## Bestellbeispiel

Bremsszange DH 025 FPM, Druckzylinder 015, Druckzylinder rechts montiert, Bremsscheibendicke 12,5 mm:

DH 025 FPM - 015 R - 12

## Technische Daten

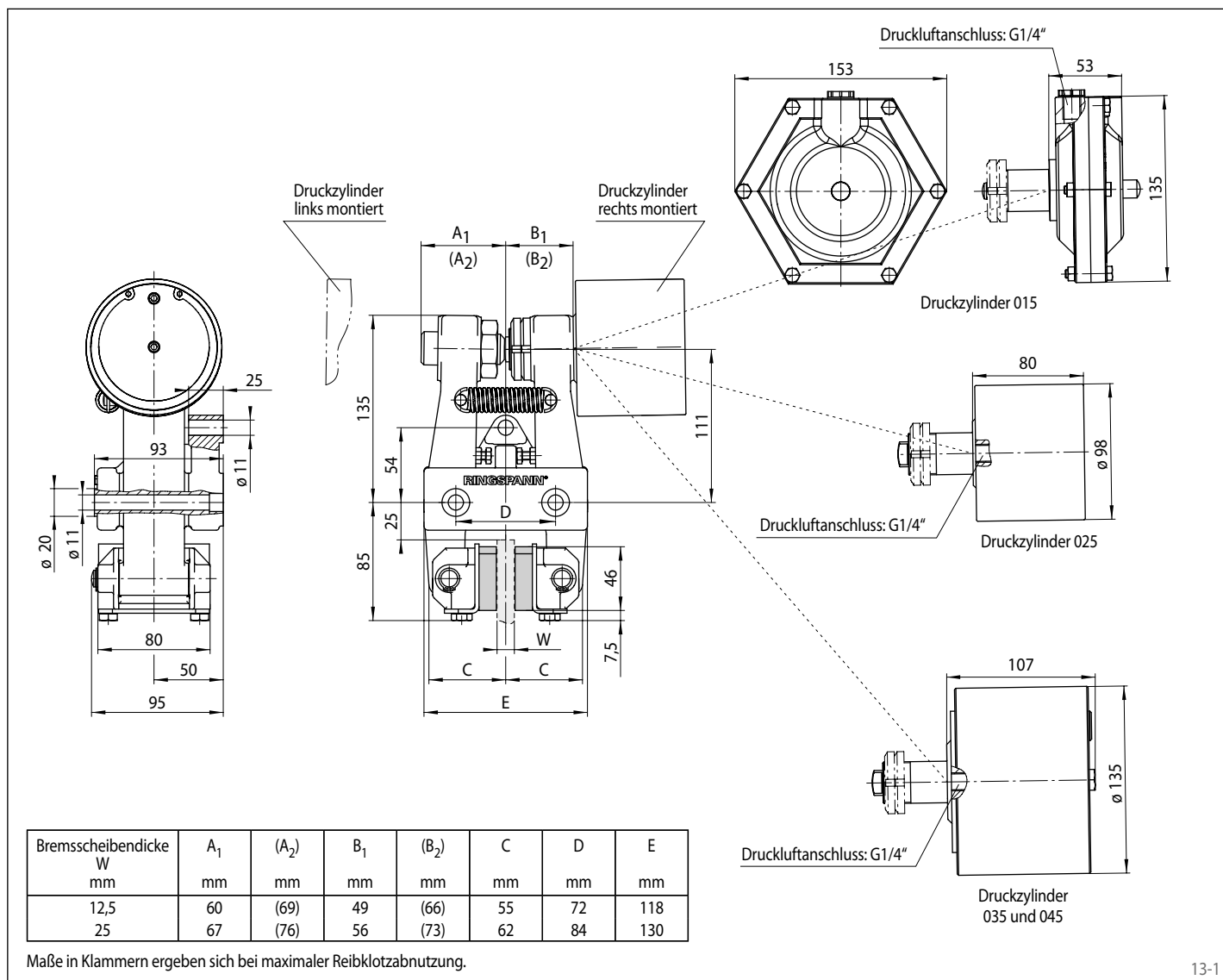
Bremsscheibendurchmesser mm	Bremsszange DH 025 FPM			
	mit Druckzylinder 015	mit Druckzylinder 025	mit Druckzylinder 035	mit Druckzylinder 045
Bremsmoment	Bremsmoment	Bremsmoment	Bremsmoment	Bremsmoment
Nm	Nm	Nm	Nm	Nm
200	240	270	400	570
250	330	370	540	770
300	420	460	680	970
355	510	570	840	1200
430	640	710	1050	1500
520	790	890	1300	1900
Klemmkraft	4300 N	4800 N	7100 N	10100 N
Luftdruck	min. 5 bar max. 7 bar	min. 5 bar max. 8 bar	min. 4,2 bar max. 8 bar	min. 5 bar max. 8 bar
Luftvolumen pro Schaltung	max. 17 cm <sup>3</sup>	max. 120 cm <sup>3</sup>	max. 185 cm <sup>3</sup>	max. 185 cm <sup>3</sup>
Gewicht	7,5 kg	8,6 kg	10,9 kg	11,0 kg

Den in der Tabelle angegebenen Bremsmomenten liegt ein theoretischer Reibwert von 0,4 zugrunde.



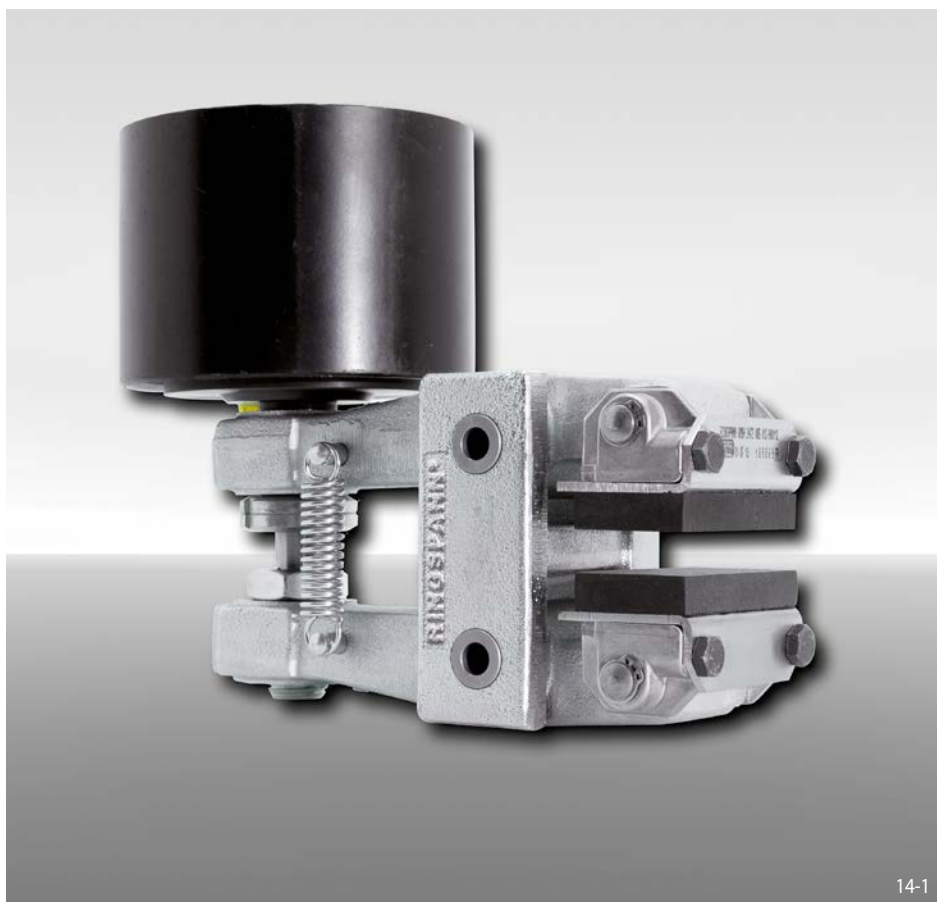
# Bremszange DH 025 FPM

federbetätigt – pneumatisch gelüftet



# Bremsszange DH 025 FPA

federbetätigt – pneumatisch gelüftet



## Eigenschaften

Eigenschaften	Code
Bremsszange	D
Befestigung an der Maschine rechtwinklig zur Bremsscheibe	H
Rahmengröße 025	025
Federbetätigt	F
Pneumatisch gelüftet	P
Automatische Nachstellung bei Reibklotzverschleiß	A
Wahlweise stehen Druckzylinder 065, 085 oder 095 zur Verfügung	065 bis 095
Druckzylinder rechts oder links montiert lieferbar	R L
Für Bremsscheibendicken 12,5 mm oder 25 mm	12 25

## Bestellbeispiel

Bremsszange DH 025 FPA, Druckzylinder 085, Druckzylinder rechts montiert, Bremsscheibendicke 12,5 mm:

DH 025 FPA - 085 R - 12

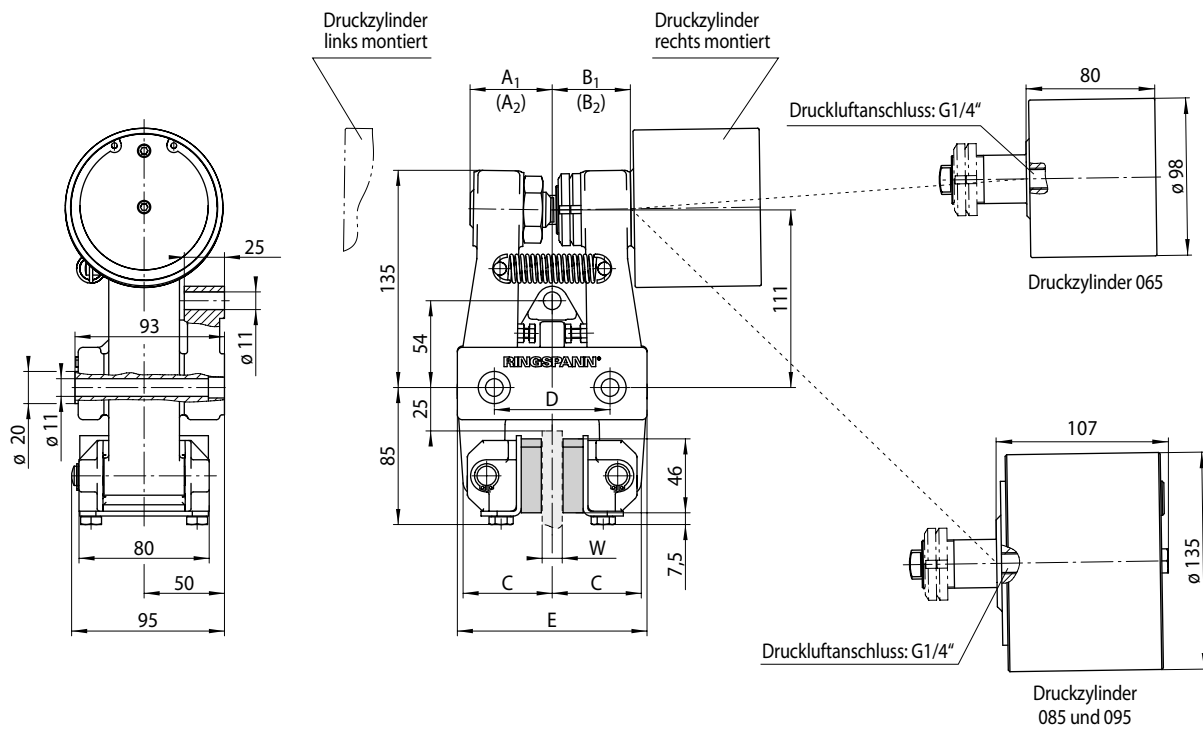
## Technische Daten

	Bremsszange DH 025 FPA		
	mit Druckzylinder 065	mit Druckzylinder 085	mit Druckzylinder 095
Bremsscheibendurchmesser	Bremsmoment	Bremsmoment	Bremsmoment
mm	Nm	Nm	Nm
200	250	150	530
250	340	200	710
300	430	250	900
355	530	310	1100
430	670	390	1400
520	830	480	1700
Klemmkraft	4500 N	2600 N	9300 N
Luftdruck	min. 5 bar max. 8 bar	min. 1,7 bar max. 8 bar	min. 5 bar max. 8 bar
Luftvolumen pro Schaltung	max. 72 cm <sup>3</sup>	max. 140 cm <sup>3</sup>	max. 140 cm <sup>3</sup>
Gewicht	8,9 kg	11,2 kg	11,2 kg

Den in der Tabelle angegebenen Bremsmomenten liegt ein theoretischer Reibwert von 0,4 zugrunde.

# Bremszange DH 025 FPA

federbetätigt – pneumatisch gelüftet

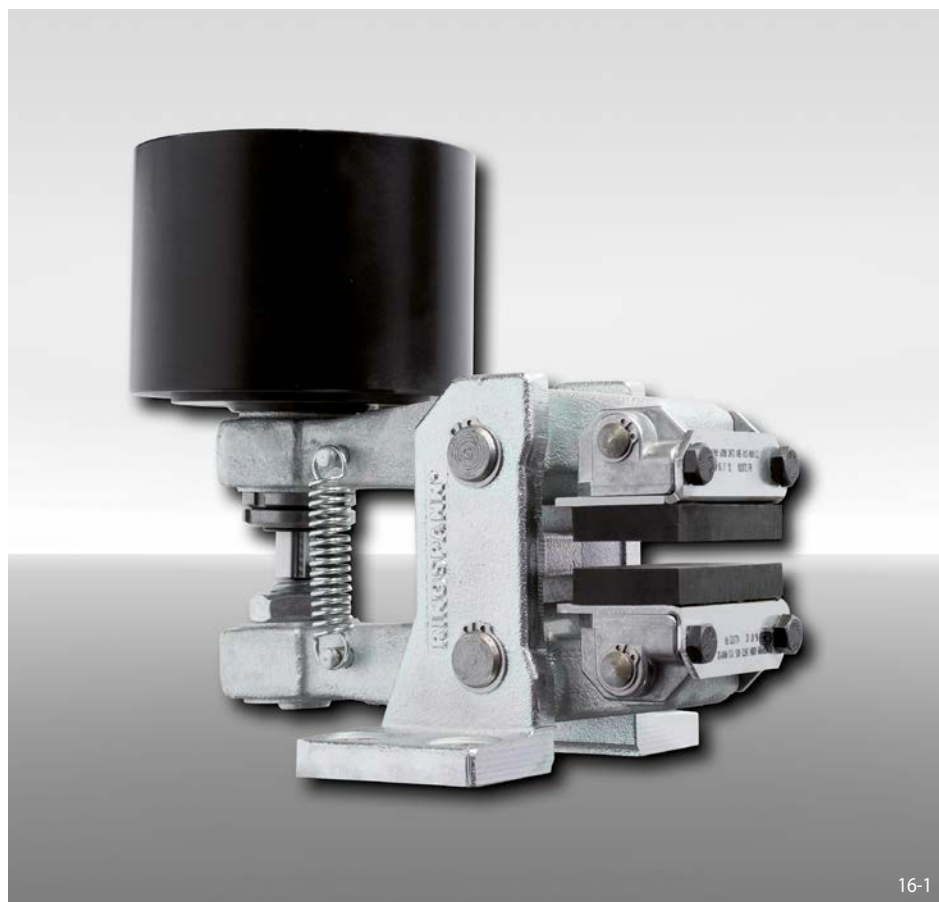


Bremsscheibendicke W mm	A <sub>1</sub> mm	(A <sub>2</sub> ) mm	B <sub>1</sub> mm	(B <sub>2</sub> ) mm	C mm	D mm	E mm
12,5	51	(69)	49	(66)	55	72	118
25	57	(76)	56	(73)	62	84	130

Maße in Klammern ergeben sich bei maximaler Reibklotzabnutzung.

# Bremsszange DV 030 FPM

federbetätigt – pneumatisch gelüftet



## Eigenschaften

Eigenschaften	Code
Bremsszange	D
Befestigung an der Maschine parallel zur Bremsscheibe	V
Rahmengröße 030	030
Federbetätigt	F
Pneumatisch gelüftet	P
Manuelle Nachstellung bei Reibklotzverschleiß	M
Wahlweise stehen Druckzylinder 025, 035, 045 oder 101 zur Verfügung	025 bis 101
Druckzylinder rechts bzw. links montiert lieferbar	R L
Für Bremsscheibendicken 12,5 mm oder 25 mm	12 25

## Bestellbeispiel

Bremsszange DV 030 FPM, Druckzylinder 035, Druckzylinder rechts montiert, Bremsscheibendicke 12,5 mm:

DV 030 FPM - 035 R - 12

## Technische Daten

Bremsscheibendurchmesser mm	Bremsszange DV 030 FPM			
	mit Druckzylinder 025	mit Druckzylinder 035	mit Druckzylinder 045	mit Druckzylinder 101
	Bremsmoment	Bremsmoment	Bremsmoment	Bremsmoment
	Nm	Nm	Nm	Nm
200	270	400	570	760
250	370	540	770	1050
300	460	680	970	1300
355	570	840	1200	1600
430	710	1050	1500	2000
520	890	1300	1900	2500
Anordnung	rechts / links	rechts / links	rechts / links	rechts
Klemmkraft	4800 N	7100 N	10100 N	13500 N
Luftdruck	min. 5 bar max. 8 bar	min. 4,2 bar max. 8 bar	min. 5 bar max. 8 bar	min. 4,5 bar max. 8 bar
Luftvolumen pro Schaltung	max. 120 cm <sup>3</sup>	max. 185 cm <sup>3</sup>	max. 185 cm <sup>3</sup>	max. 540 cm <sup>3</sup>
Gewicht	9,1 kg	11,2 kg	11,2 kg	12,4 kg

Den in der Tabelle angegebenen Bremsmomenten liegt ein theoretischer Reibwert von 0,4 zugrunde.





# Bremsszange DH 030 FPM

federbetätigt – pneumatisch gelüftet



## Eigenschaften

Eigenschaften	Code
Bremsszange	D
Befestigung an der Maschine rechtwinklig zur Bremsscheibe	H
Rahmengröße 030	030
Federbetätigt	F
Pneumatisch gelüftet	P
Manuelle Nachstellung bei Reibklotzverschleiß	M
Wahlweise stehen Druckzylinder 025, 035, 045 oder 101 zur Verfügung	025 bis 101
Druckzylinder rechts oder links montiert lieferbar	R L
Für Bremsscheibendicken 12,5 mm oder 25 mm	12 25

## Bestellbeispiel

Bremsszange DH 030 FPM, Druckzylinder 035, Druckzylinder rechts montiert, Bremsscheibendicke 12,5 mm:

DH 030 FPM - 035 R - 12

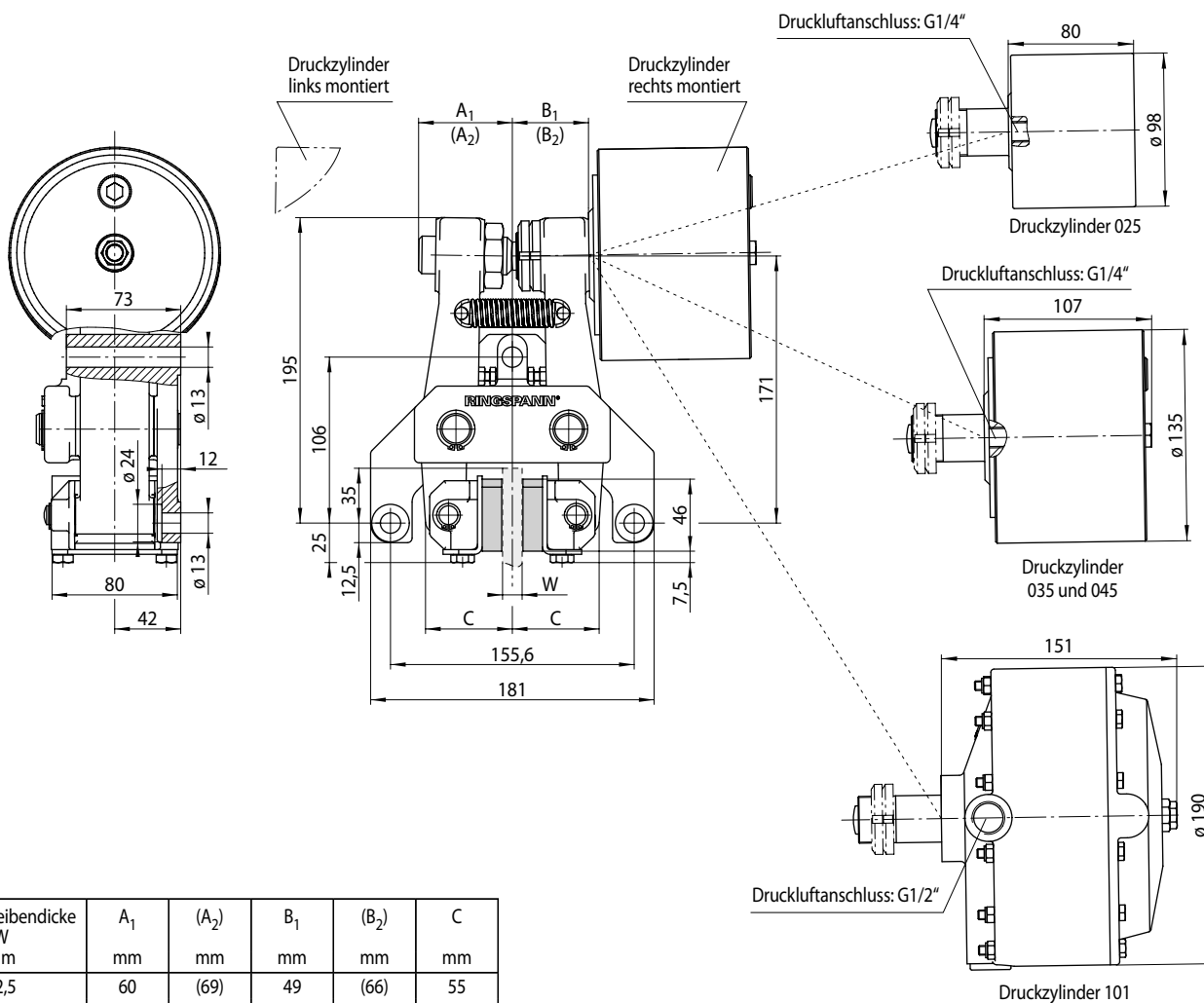
## Technische Daten

Bremsscheibendurchmesser mm	Bremsszange DH 030 FPM			
	mit Druckzylinder 025	mit Druckzylinder 035	mit Druckzylinder 045	mit Druckzylinder 101
Bremsmoment Nm	Bremsmoment Nm	Bremsmoment Nm	Bremsmoment Nm	Bremsmoment Nm
200	270	400	570	760
250	370	540	770	1050
300	460	680	970	1300
355	570	840	1200	1600
430	710	1050	1500	2000
520	890	1300	1900	2500
Klemmkraft	4800 N	7100 N	10100 N	13500 N
Luftdruck	min. 5 bar max. 8 bar	min. 4,2 bar max. 8 bar	min. 5 bar max. 8 bar	min. 4,5 bar max. 8 bar
Luftvolumen pro Schaltung	max. 120 cm <sup>3</sup>	max. 185 cm <sup>3</sup>	max. 185 cm <sup>3</sup>	max. 540 cm <sup>3</sup>
Gewicht	9,5 kg	11,6 kg	11,6 kg	12,8 kg

Den in der Tabelle angegebenen Bremsmomenten liegt ein theoretischer Reibwert von 0,4 zugrunde.

# Bremsszange DH 030 FPM

federbetätigt – pneumatisch gelüftet

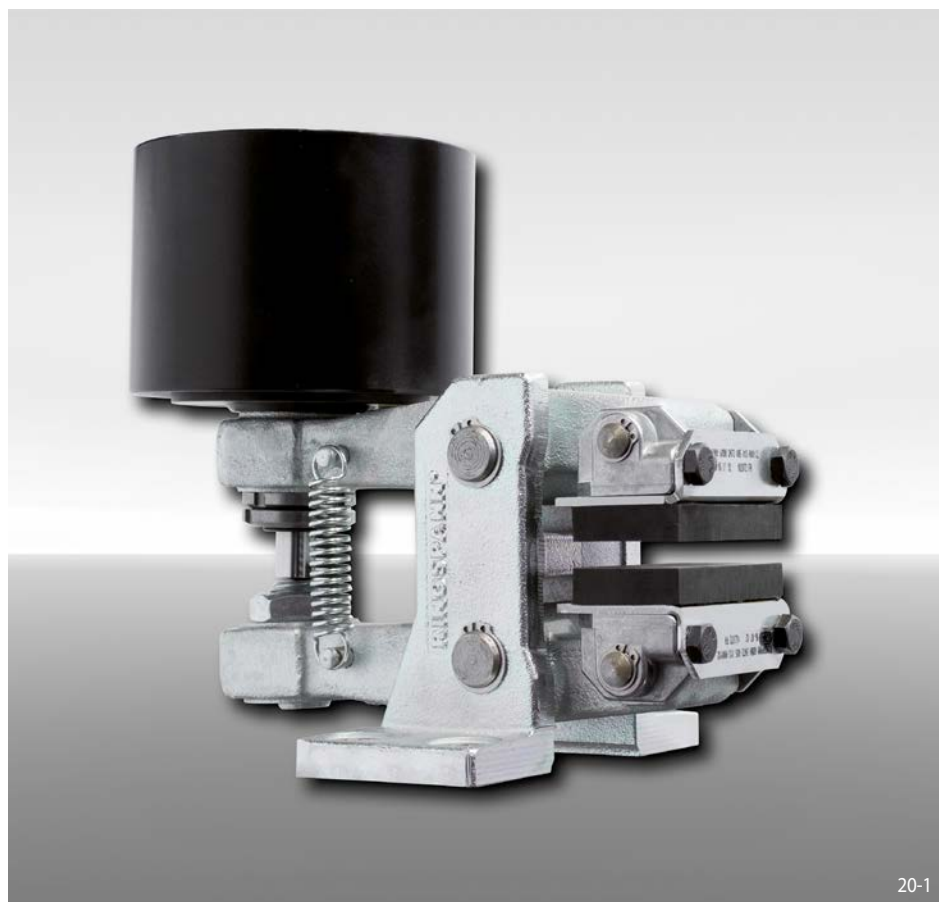


Bremsscheibendicke W mm	A <sub>1</sub> mm	(A <sub>2</sub> ) mm	B <sub>1</sub> mm	(B <sub>2</sub> ) mm	C mm
12,5	60	(69)	49	(66)	55
25	67	(76)	56	(73)	62

Maße in Klammern ergeben sich bei maximaler Reibklotzabnutzung.

# Bremsszange DV 030 FPA

federbetätigt – pneumatisch gelüftet



## Eigenschaften

Eigenschaften	Code
Bremsszange	D
Befestigung an der Maschine parallel zur Bremsscheibe	V
Rahmengröße 030	030
Federbetätigt	F
Pneumatisch gelüftet	P
Automatische Nachstellung bei Reibklotzverschleiß	A
Wahlweise stehen Druckzylinder 065, 085, 095 oder 105 zur Verfügung	065 bis 105
Druckzylinder rechts bzw. links montiert lieferbar	R L
Für Bremsscheibendicken 12,5 mm oder 25 mm	12 25

## Bestellbeispiel

Bremsszange DV 030 FPA, Druckzylinder 085, Druckzylinder rechts montiert, Bremsscheibendicke 12,5 mm:

DV 030 FPA - 085 R - 12

## Technische Daten

Bremsscheibendurchmesser mm	Bremsszange DV 030 FPA			
	mit Druckzylinder 065	mit Druckzylinder 085	mit Druckzylinder 095	mit Druckzylinder 105
Bremsmoment	Bremsmoment	Bremsmoment	Bremsmoment	Bremsmoment
Nm	Nm	Nm	Nm	Nm
200	250	150	530	760
250	340	200	710	1050
300	430	250	900	1300
355	530	310	1100	1600
430	670	390	1400	2000
520	830	480	1700	2500
Anordnung	rechts / links	rechts / links	rechts / links	rechts
Klemmkraft	4500 N	2600 N	9300 N	13500 N
Luftdruck	min. 5 bar max. 8 bar	min. 1,7 bar max. 8 bar	min. 5 bar max. 8 bar	min. 4,7 bar max. 8 bar
Luftvolumen pro Schaltung	max. 72 cm <sup>3</sup>	max. 140 cm <sup>3</sup>	max. 140 cm <sup>3</sup>	max. 460 cm <sup>3</sup>
Gewicht	9,1 kg	11,5 kg	11,5 kg	13,1 kg

Den in der Tabelle angegebenen Bremsmomenten liegt ein theoretischer Reibwert von 0,4 zugrunde.





# Bremsszange DH 030 FPA

federbetätigt – pneumatisch gelüftet



22-1

## Eigenschaften

Eigenschaften	Code
Bremsszange	D
Befestigung an der Maschine rechtwinklig zur Bremsscheibe	H
Rahmengröße 030	030
Federbetätigt	F
Pneumatisch gelüftet	P
Automatische Nachstellung bei Reibklotzverschleiß	A
Wahlweise stehen Druckzylinder 065, 085, 095 oder 105 zur Verfügung	065 bis 105
Druckzylinder rechts oder links montiert lieferbar	R L
Für Bremsscheibendicken 12,5 mm oder 25 mm	12 25

## Bestellbeispiel

Bremsszange DH 030 FPA, Druckzylinder 085, Druckzylinder rechts montiert, Bremsscheibendicke 12,5 mm:

DH 030 FPA - 085 R - 12

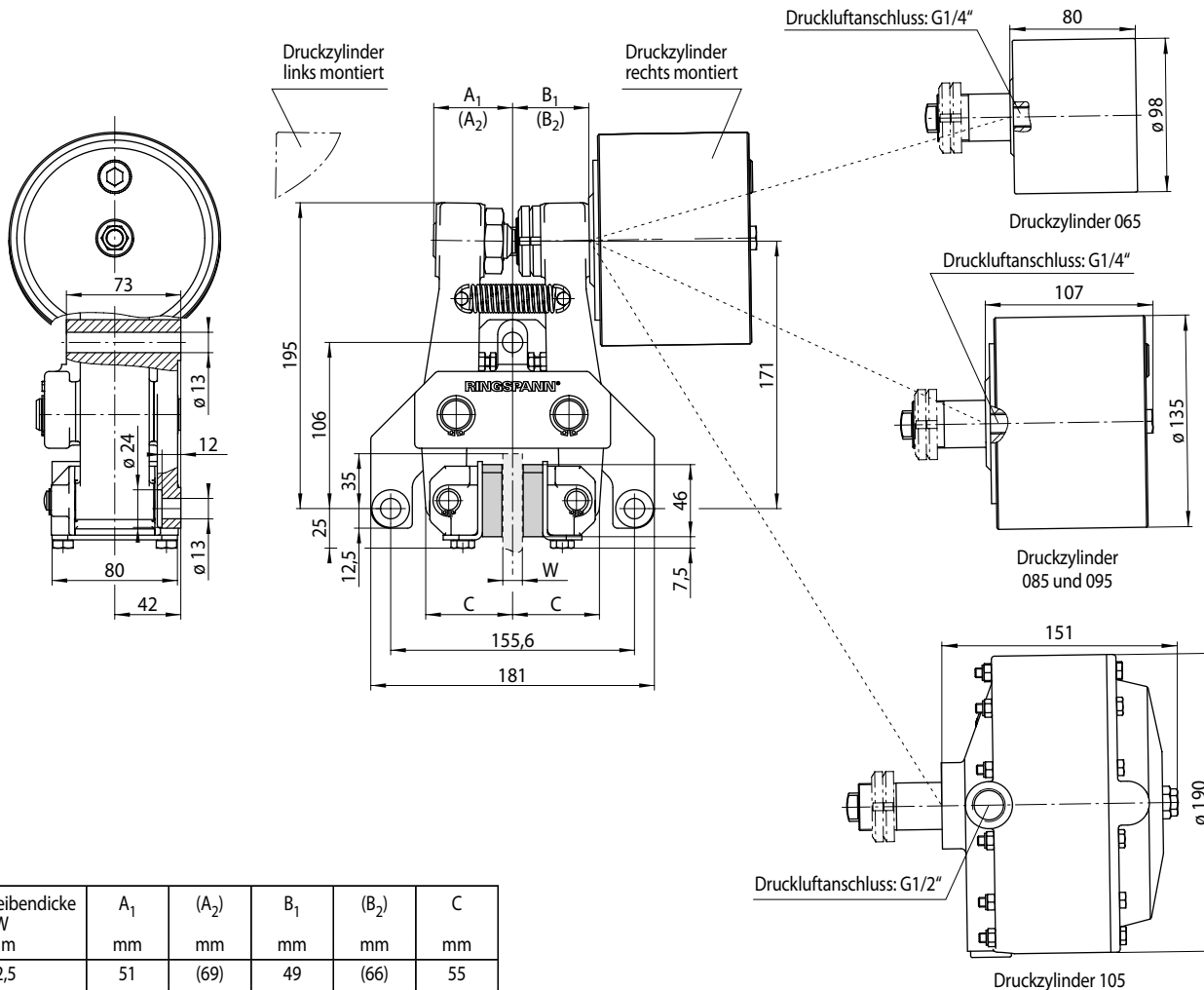
## Technische Daten

Bremsscheibendurchmesser mm	Bremsszange DH 030 FPA			
	mit Druckzylinder 065	mit Druckzylinder 085	mit Druckzylinder 095	mit Druckzylinder 105
Bremsmoment	Bremsmoment	Bremsmoment	Bremsmoment	Bremsmoment
Nm	Nm	Nm	Nm	Nm
200	250	150	530	760
250	340	200	710	1050
300	430	250	900	1300
355	530	310	1100	1600
430	670	390	1400	2000
520	830	480	1700	2500
Klemmkraft	4500 N	2600 N	9300 N	13500 N
Luftdruck	min. 5 bar max. 8 bar	min. 1,7 bar max. 8 bar	min. 5 bar max. 8 bar	min. 4,7 bar max. 8 bar
Luftvolumen pro Schaltung	max. 72 cm <sup>3</sup>	max. 140 cm <sup>3</sup>	max. 140 cm <sup>3</sup>	max. 460 cm <sup>3</sup>
Gewicht	9,5 kg	11,9 kg	11,9 kg	13,5 kg

Den in der Tabelle angegebenen Bremsmomenten liegt ein theoretischer Reibwert von 0,4 zugrunde.

# Bremszange DH 030 FPA

federbetätigt – pneumatisch gelüftet

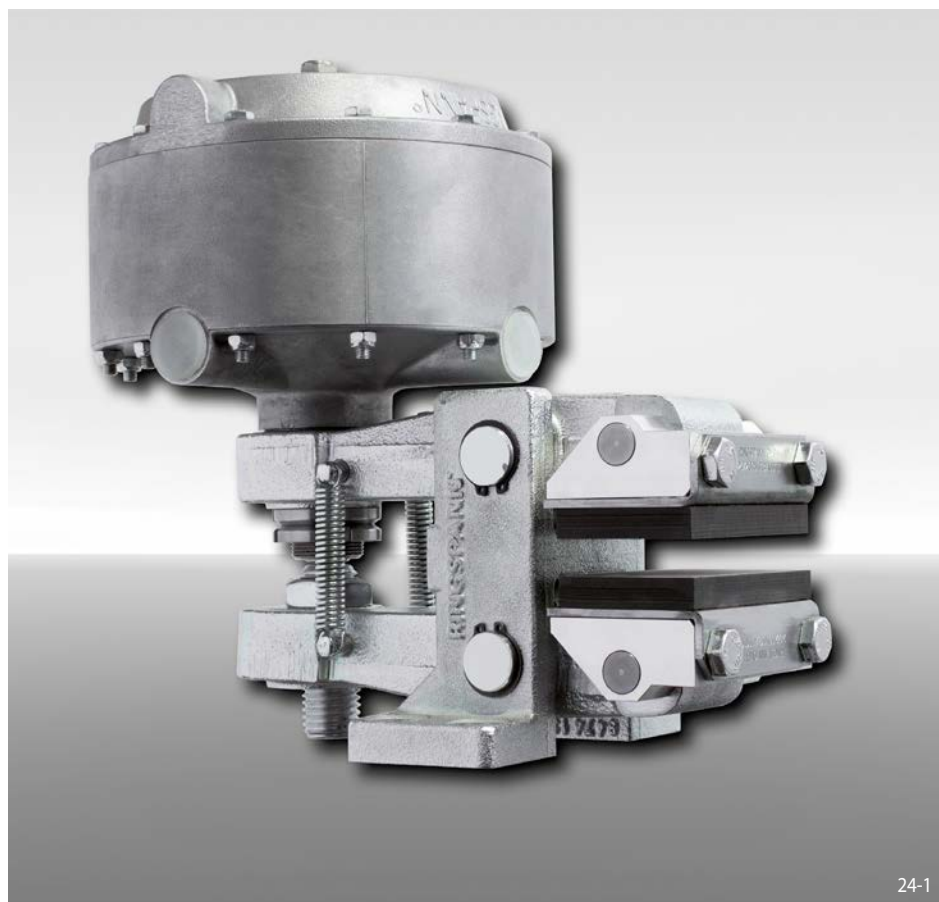


Bremsscheibendicke W mm	A <sub>1</sub> mm	(A <sub>2</sub> ) mm	B <sub>1</sub> mm	(B <sub>2</sub> ) mm	C mm
12,5	51	(69)	49	(66)	55
25	57	(76)	56	(73)	62

Maße in Klammern ergeben sich bei maximaler Reibklotzabnutzung.

# Bremszange DV 035 FPM

federbetätigt – pneumatisch gelüftet



## Eigenschaften

Eigenschaften	Code
Bremszange	D
Befestigung an der Maschine parallel zur Bremsscheibe	V
Rahmengröße 035	035
Federbetätigt	F
Pneumatisch gelüftet	P
Manuelle Nachstellung bei Reibklotzverschleiß	M
Wahlweise stehen Druckzylinder 025, 035, 045, 102, 111 oder 122 zur Verfügung	025 bis 122
Druckzylinder rechts montiert lieferbar	R
Für Bremsscheibendicken 12,5 mm, 25 mm, 30 mm oder 40 mm	12 bis 40

## Bestellbeispiel

Bremszange DV 035 FPM, Druckzylinder 111, Druckzylinder rechts montiert, Bremsscheibendicke 12,5 mm:

## Technische Daten

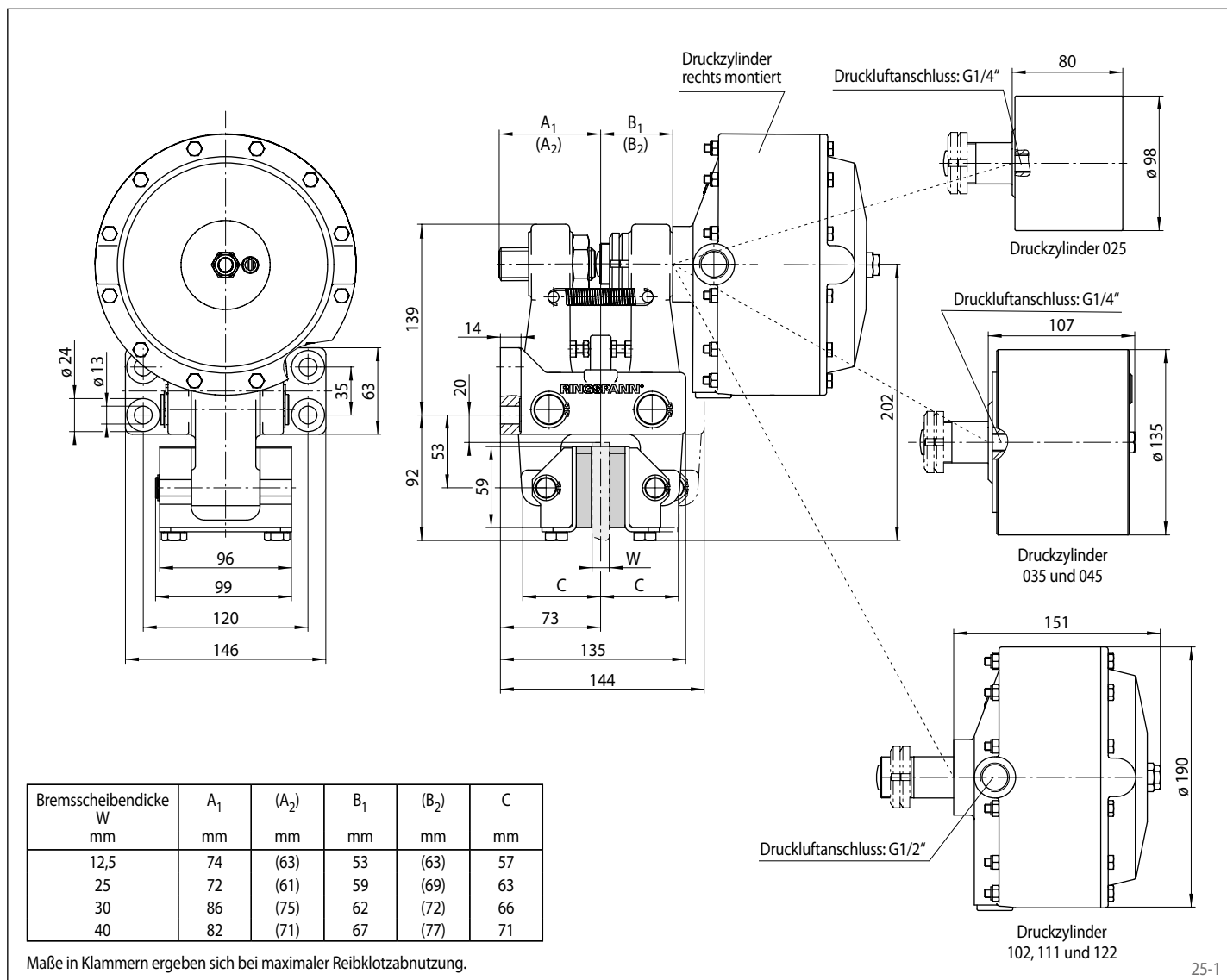
DV 035 FPM - 111 R - 12

Bremsscheibendurchmesser mm	Bremszange DV 035 FPM					
	mit Druckzylinder 025	mit Druckzylinder 035	mit Druckzylinder 045	mit Druckzylinder 102	mit Druckzylinder 111	mit Druckzylinder 122
Bremsmoment Nm	Bremsmoment Nm	Bremsmoment Nm	Bremsmoment Nm	Bremsmoment Nm	Bremsmoment Nm	Bremsmoment Nm
300	430	640	900	820	1450	1850
355	530	790	1100	1000	1750	2250
430	670	990	1400	1300	2250	2850
520	840	1250	1750	1600	2800	3550
630	1050	1550	2150	2000	3450	4400
710	1200	1750	2450	2250	3950	5000
800	1350	2000	2800	2600	4500	5750
Klemmkraft	4600 N	6800 N	9600 N	8800 N	15300 N	19500 N
Luftdruck	min. 5 bar max. 8 bar	min. 4,2 bar max. 8 bar	min. 5 bar max. 8 bar	min. 3 bar max. 8 bar	min. 5 bar max. 8 bar	min. 6,5 bar max. 8 bar
Luftvolumen pro Schaltung	max. 120 cm <sup>3</sup>	max. 185 cm <sup>3</sup>	max. 185 cm <sup>3</sup>	max. 540 cm <sup>3</sup>	max. 540 cm <sup>3</sup>	max. 540 cm <sup>3</sup>
Gewicht	10,6 kg	13,0 kg	13,0 kg	14,2 kg	14,2 kg	14,2 kg

Den in der Tabelle angegebenen Bremsmomenten liegt ein theoretischer Reibwert von 0,4 zugrunde.

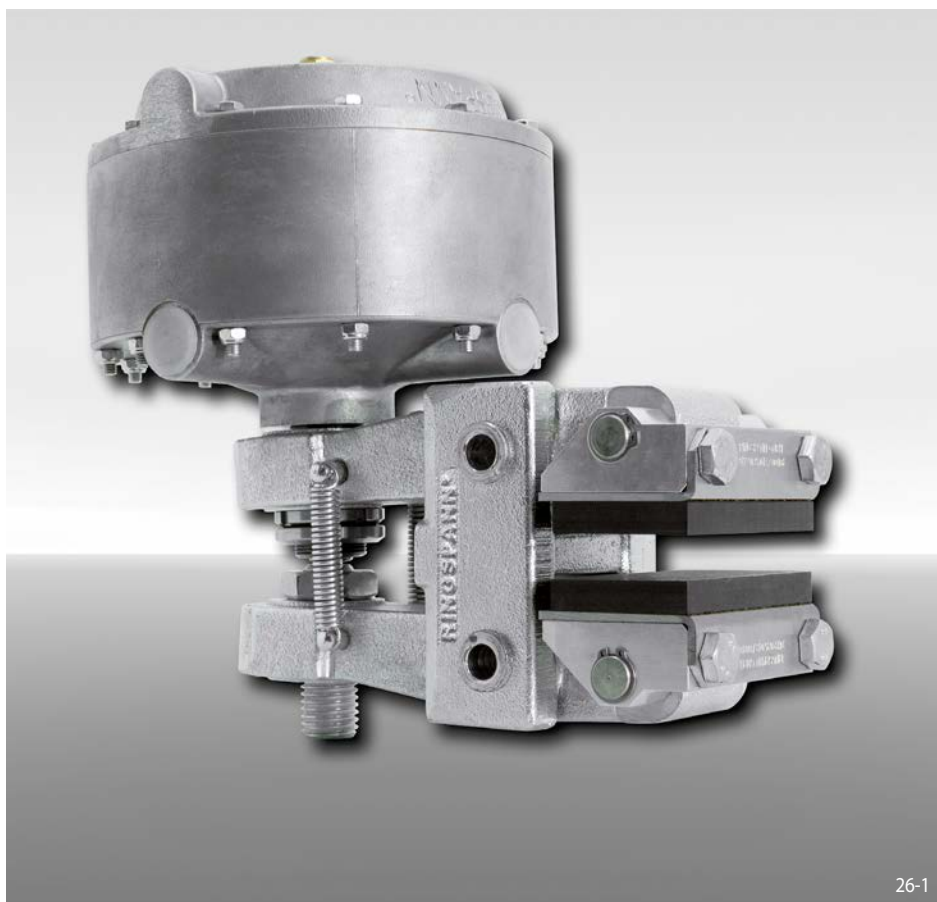
# Bremsszange DV 035 FPM

federbetätigt – pneumatisch gelüftet



# Bremsszange DH 035 FPM

federbetätigt – pneumatisch gelüftet



## Eigenschaften

Eigenschaften	Code
Bremsszange	D
Befestigung an der Maschine rechtwinklig zur Bremsscheibe	H
Rahmengröße 035	035
Federbetätigt	F
Pneumatisch gelüftet	P
Manuelle Nachstellung bei Reibklotzverschleiß	M
Wahlweise stehen Druckzylinder 025, 035, 045, 102, 111 oder 122 zur Verfügung	025 bis 122
Druckzylinder rechts oder links montiert lieferbar	R L
Für Bremsscheibendicken 12,5 mm, 25 mm, 30 mm oder 40 mm	12 bis 40

## Bestellbeispiel

Bremsszange DH 035 FPM, Druckzylinder 111, Druckzylinder rechts montiert, Bremsscheibendicke 12,5 mm:

## Technische Daten

DH 035 FPM - 111 R - 12

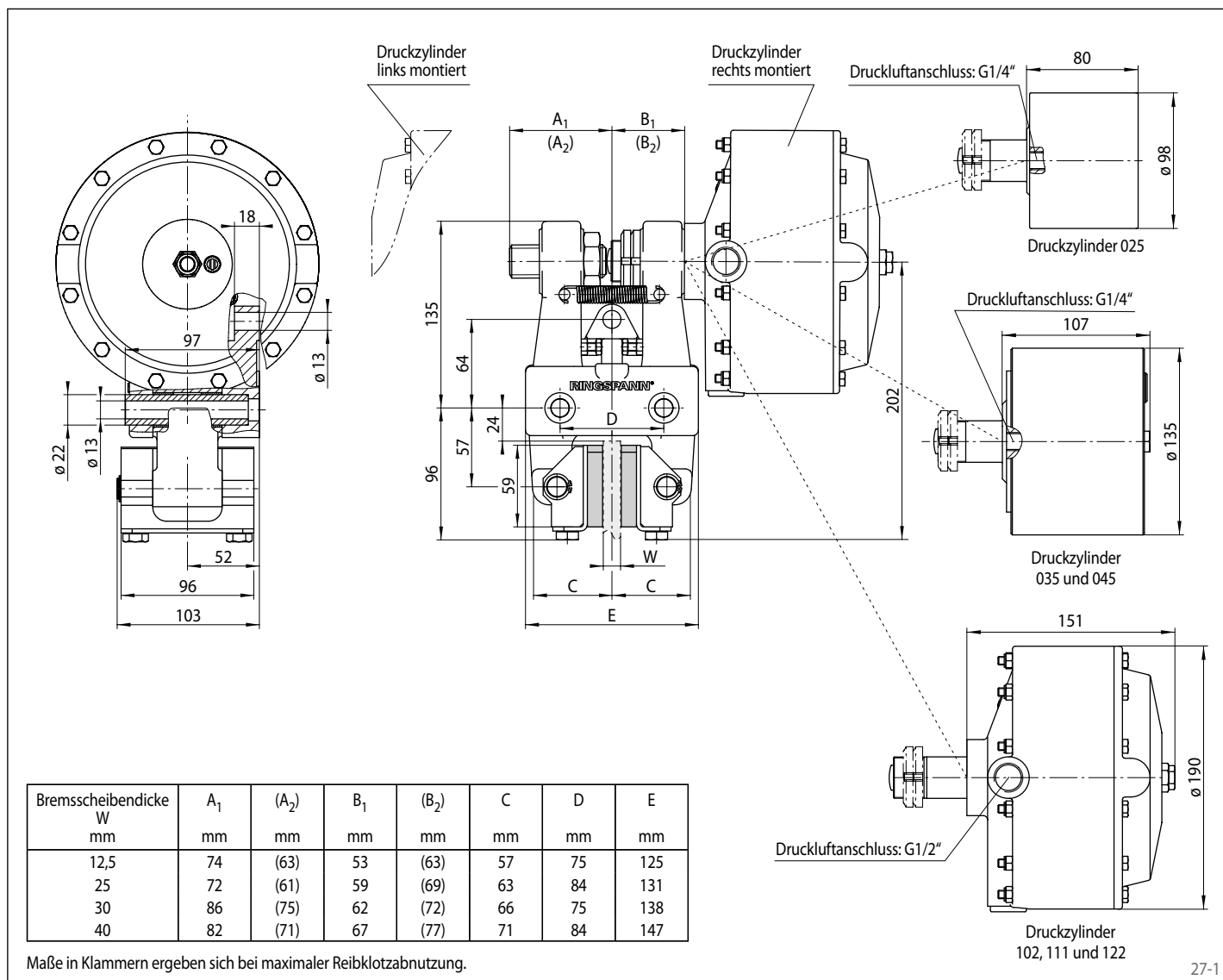
Bremsscheibendurchmesser	Bremsszange DH 035 FPM					
	mit Druckzylinder 025	mit Druckzylinder 035	mit Druckzylinder 045	mit Druckzylinder 102	mit Druckzylinder 111	mit Druckzylinder 122
mm	Nm	Nm	Nm	Nm	Nm	Nm
300	430	640	900	820	1450	1850
355	530	790	1100	1000	1750	2250
430	670	990	1400	1300	2250	2850
520	840	1250	1750	1600	2800	3550
630	1050	1550	2150	2000	3450	4400
710	1200	1750	2450	2250	3950	5000
800	1350	2000	2800	2600	4500	5750
Klemmkraft	4600 N	6800 N	9600 N	8800 N	15300 N	19500 N
Luftdruck	min. 5 bar max. 8 bar	min. 4,2 bar max. 8 bar	min. 5 bar max. 8 bar	min. 3 bar max. 8 bar	min. 5 bar max. 8 bar	min. 6,5 bar max. 8 bar
Luftvolumen pro Schaltung	max. 120 cm <sup>3</sup>	max. 185 cm <sup>3</sup>	max. 185 cm <sup>3</sup>	max. 540 cm <sup>3</sup>	max. 540 cm <sup>3</sup>	max. 540 cm <sup>3</sup>
Gewicht	10,6 kg	13,0 kg	13,0 kg	14,2 kg	14,2 kg	14,2 kg

Den in der Tabelle angegebenen Bremsmomenten liegt ein theoretischer Reibwert von 0,4 zugrunde.



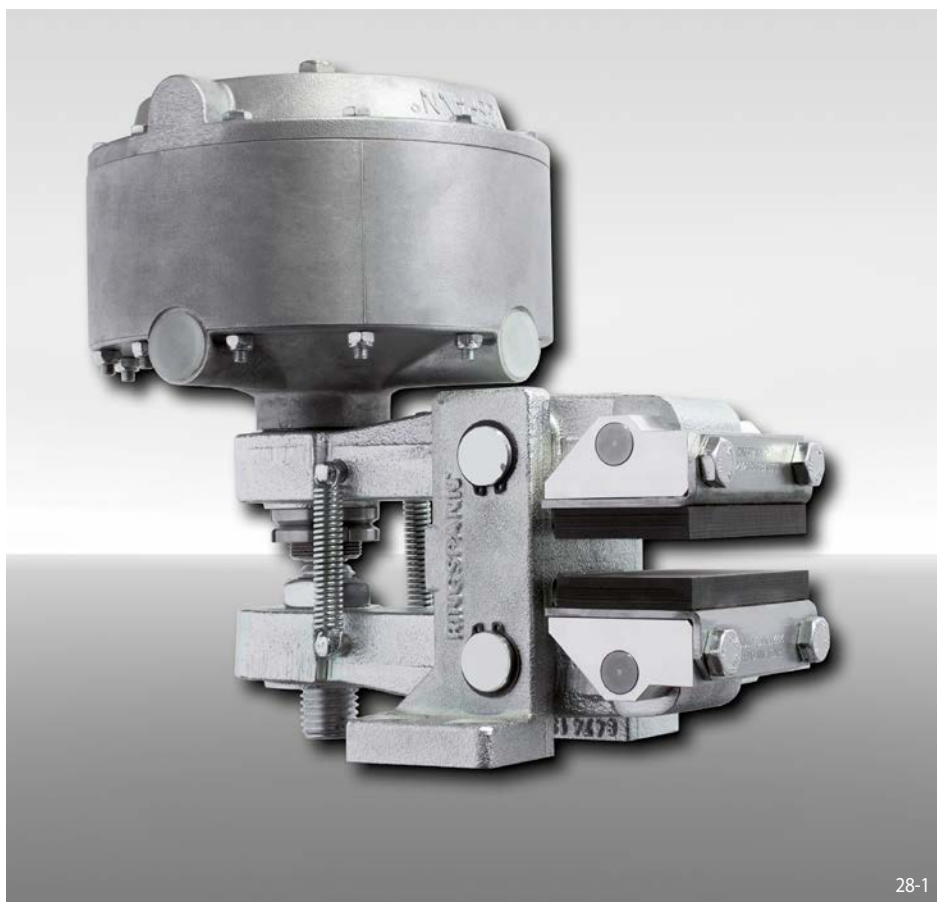
# Bremsszange DH 035 FPM

federbetätigt – pneumatisch gelüftet



# Bremsszange DV 035 FPA

federbetätigt – pneumatisch gelüftet



28-1

## Eigenschaften

Eigenschaften	Code
Bremsszange	D
Befestigung an der Maschine parallel zur Bremsscheibe	V
Rahmengröße 035	035
Federbetätigt	F
Pneumatisch gelüftet	P
Automatische Nachstellung bei Reibklotzverschleiß	A
Wahlweise stehen Druckzylinder 065, 085, 095, 115 oder 125 zur Verfügung	065 bis 125
Druckzylinder rechts montiert lieferbar	R
Für Bremsscheibendicken 12,5 mm, 25 mm, 30 mm oder 40 mm	12 bis 40

## Bestellbeispiel

Bremsszange DV 035 FPA, Druckzylinder 095, Druckzylinder rechts montiert, Bremsscheibendicke 12,5 mm:

## Technische Daten

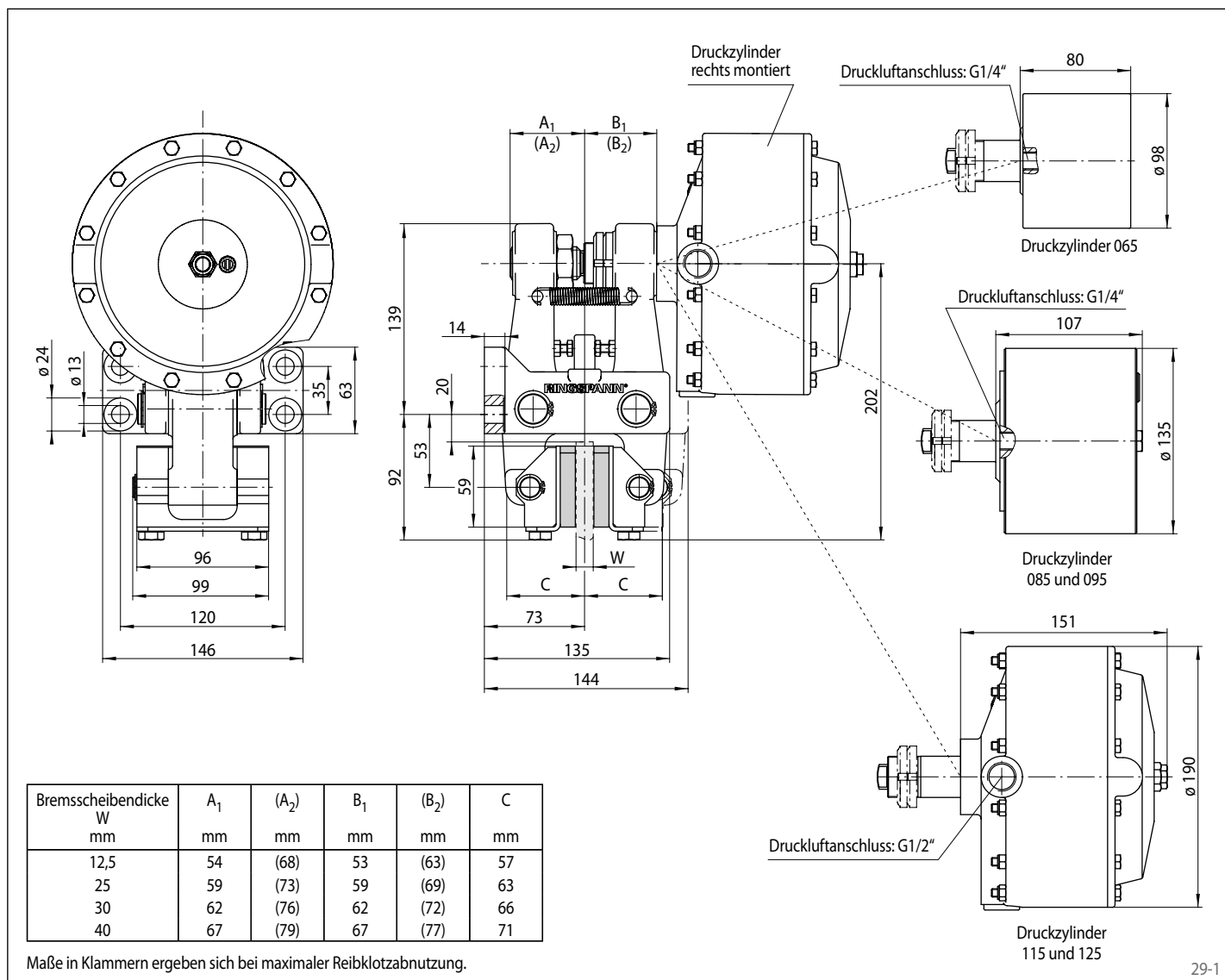
DV 035 FPA - 095 R - 12

Bremsscheibendurchmesser mm	Bremsszange DV 035 FPA				
	mit Druckzylinder 065	mit Druckzylinder 085	mit Druckzylinder 095	mit Druckzylinder 115	mit Druckzylinder 125
Bremsmoment	Bremsmoment	Bremsmoment	Bremsmoment	Bremsmoment	Bremsmoment
Nm	Nm	Nm	Nm	Nm	Nm
300	400	230	830	1350	1750
355	500	290	1050	1700	2150
430	630	360	1300	2100	2700
520	780	450	1600	2650	3350
630	970	560	2000	3250	4150
710	1100	640	2300	3750	4750
800	1250	730	2600	4250	5450
Klemmkraft	4300 N	2500 N	8900 N	14500 N	18500 N
Luftdruck	min. 5 bar max. 8 bar	min. 1,7 bar max. 8 bar	min. 5 bar max. 8 bar	min. 5 bar max. 8 bar	min. 6,5 bar max. 8 bar
Luftvolumen pro Schaltung	max. 72 cm <sup>3</sup>	max. 140 cm <sup>3</sup>	max. 140 cm <sup>3</sup>	max. 460 cm <sup>3</sup>	max. 460 cm <sup>3</sup>
Gewicht	10,9 kg	13,3 kg	13,3 kg	14,9 kg	14,9 kg

Den in der Tabelle angegebenen Bremsmomenten liegt ein theoretischer Reibwert von 0,4 zugrunde.

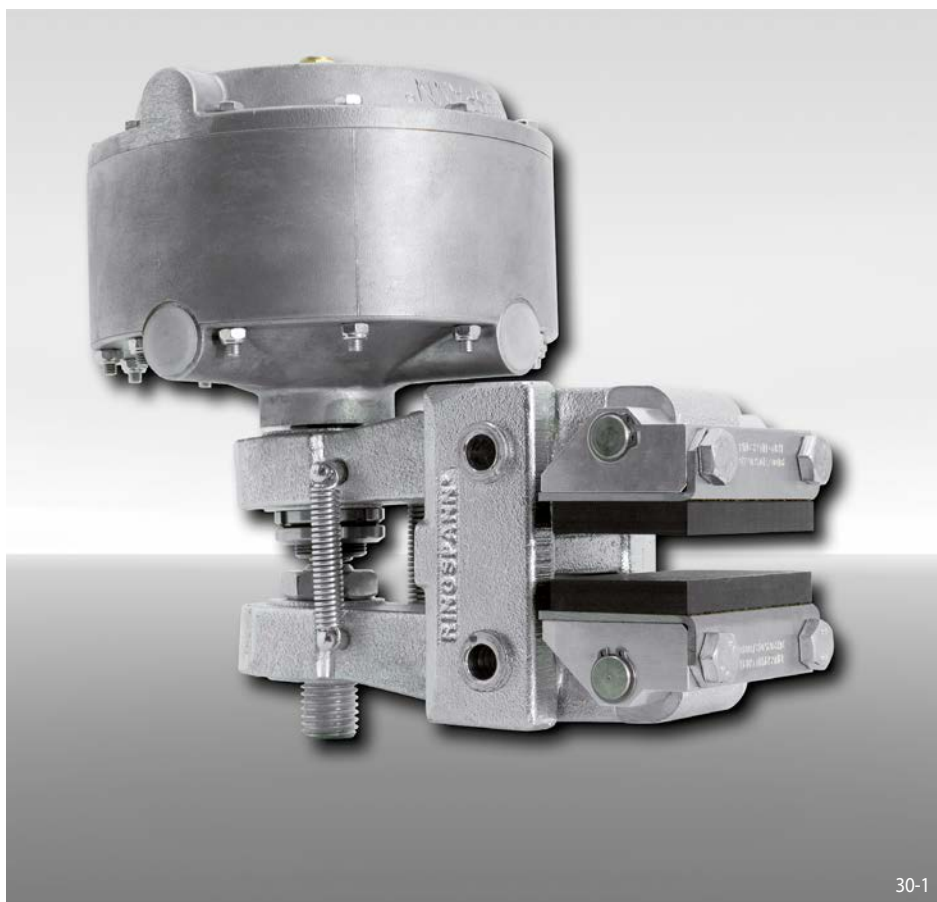
# Bremsszange DV 035 FPA

federbetätigt – pneumatisch gelüftet



# Bremsszange DH 035 FPA

federbetätigt – pneumatisch gelüftet



## Eigenschaften

Eigenschaften	Code
Bremsszange	D
Befestigung an der Maschine rechtwinklig zur Bremsscheibe	H
Rahmengröße 035	035
Federbetätigt	F
Pneumatisch gelüftet	P
Automatische Nachstellung bei Reibklotzverschleiß	A
Wahlweise stehen Druckzylinder 065, 085, 095, 115 oder 125 zur Verfügung	065 bis 125
Druckzylinder rechts oder links montiert lieferbar	R L
Für Bremsscheibendicken 12,5 mm, 25 mm, 30 mm oder 40 mm	12 bis 40

## Bestellbeispiel

Bremsszange DH 035 FPA, Druckzylinder 095, Druckzylinder rechts montiert, Bremsscheibendicke 12,5 mm:

## Technische Daten

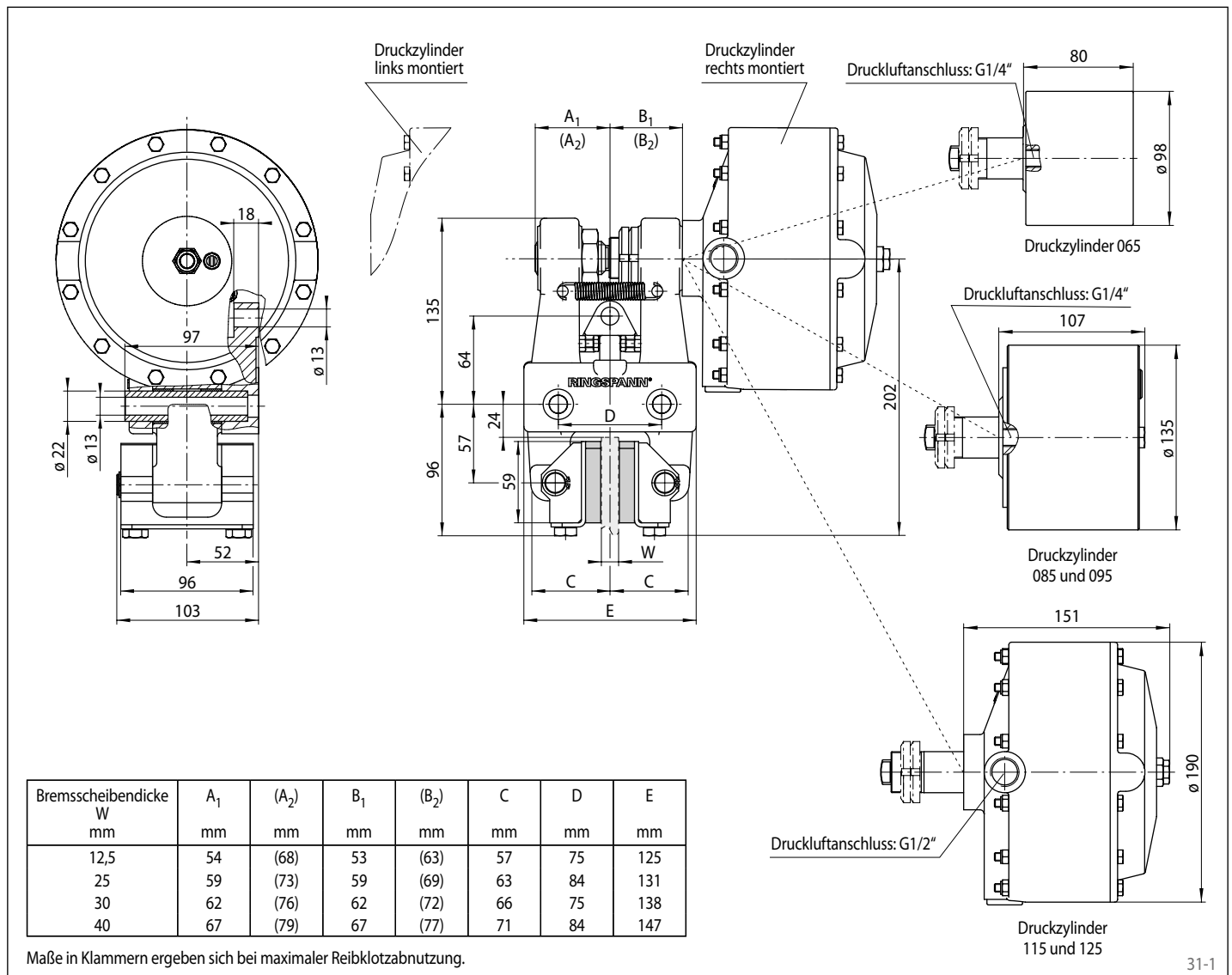
DH 035 FPA - 095 R - 12

Bremsscheibendurchmesser mm	Bremsszange DH 035 FPA				
	mit Druckzylinder 065	mit Druckzylinder 085	mit Druckzylinder 095	mit Druckzylinder 115	mit Druckzylinder 125
Bremsmoment	Bremsmoment	Bremsmoment	Bremsmoment	Bremsmoment	Bremsmoment
Nm	Nm	Nm	Nm	Nm	Nm
300	400	230	830	1350	1750
355	500	290	1050	1700	2150
430	630	360	1300	2100	2700
520	780	450	1600	2650	3350
630	970	560	2000	3250	4150
710	1100	640	2300	3750	4750
800	1250	730	2600	4250	5450
Klemmkraft	4300 N	2500 N	8900 N	14500 N	18500 N
Luftdruck	min. 5 bar max. 8 bar	min. 1,7 bar max. 8 bar	min. 5 bar max. 8 bar	min. 5 bar max. 8 bar	min. 6,5 bar max. 8 bar
Luftvolumen pro Schaltung	max. 72 cm <sup>3</sup>	max. 140 cm <sup>3</sup>	max. 140 cm <sup>3</sup>	max. 460 cm <sup>3</sup>	max. 460 cm <sup>3</sup>
Gewicht	10,9 kg	13,3 kg	13,3 kg	14,9 kg	14,9 kg

Den in der Tabelle angegebenen Bremsmomenten liegt ein theoretischer Reibwert von 0,4 zugrunde.

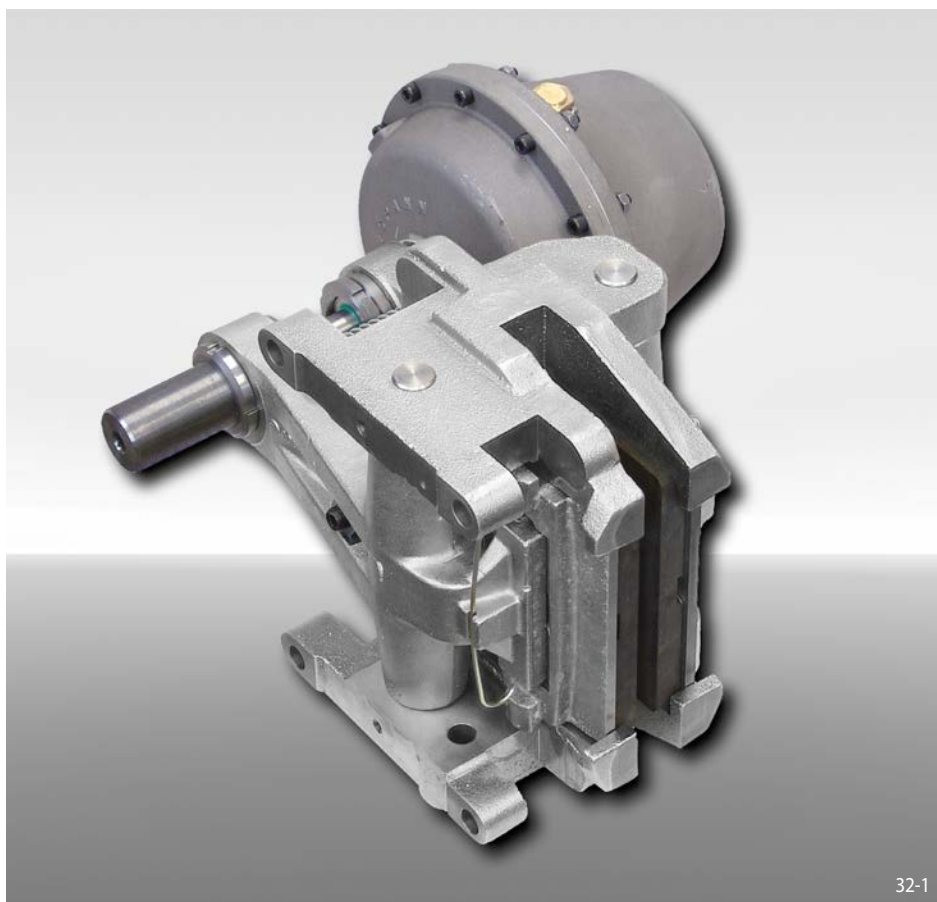
# Bremsszange DH 035 FPA

federbetätigt – pneumatisch gelüftet



# Bremsszange DU 060 FPM

federbetätigt – pneumatisch gelüftet



32-1

## Eigenschaften

Eigenschaften	Code
Bremsszange	D
Befestigung an der Maschine parallel oder rechtwinklig zur Bremsscheibe	U
Rahmengröße 060	060
Federbetätigt	F
Pneumatisch gelüftet	P
Manuelle Nachstellung bei Reibklotzverschleiß	M
Wahlweise stehen Druckzylinder 111, 122, 130, 135, 140, 150, 155 oder 160 zur Verfügung	111 bis 160
Druckzylinder rechts oder links montiert lieferbar	R L
Für Bremsscheibendicken 25 mm oder 40 mm	25 40

## Bestellbeispiel

Bremsszange DU 060 FPM, Druckzylinder 130, Druckzylinder rechts montiert, Bremsscheibendicke 25 mm:

## Technische Daten

DU 060 FPM - 130 R - 25

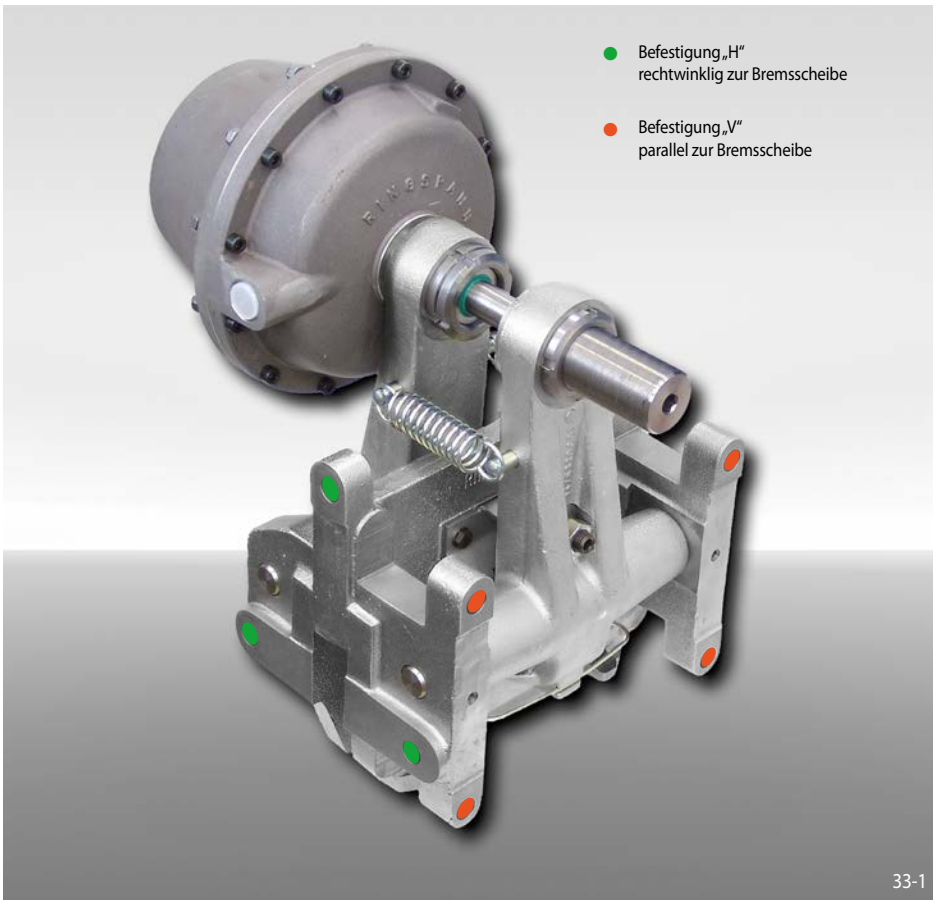
Bremsscheibendurchmesser mm	Bremsszange DU 060 FPM							
	mit Druckzylinder 111	mit Druckzylinder 122	mit Druckzylinder 130	mit Druckzylinder 135	mit Druckzylinder 140	mit Druckzylinder 150	mit Druckzylinder 155	mit Druckzylinder 160
	Bremsmoment Nm	Bremsmoment Nm	Bremsmoment Nm	Bremsmoment Nm	Bremsmoment Nm	Bremsmoment Nm	Bremsmoment Nm	Bremsmoment Nm
630	4900	6300	2700	5400	7800	7300	10300	13000
710	5600	7300	3100	6200	9000	8500	12000	15500
800	6500	8400	3600	7200	10300	9700	14000	17500
900	7400	9700	4100	8300	11900	11200	16000	20500
1000	8400	10900	4700	9300	13500	12500	18000	23000
1250	10700	14000	6000	12000	17000	16000	23000	29500
1600	14000	18500	7800	16000	22500	21000	30000	38500
Klemmkraft	24000 N	31000 N	13200 N	26500 N	38000 N	36000 N	51000 N	65000 N
Luftdruck	min. 5 bar max. 8 bar	min. 6,5 bar max. 8 bar	min. 2,8 bar max. 8,5 bar	min. 5,5 bar max. 8,5 bar	min. 8,5 bar max. 10 bar	min. 4,5 bar max. 8,5 bar	min. 5,5 bar max. 8,5 bar	min. 7,6 bar max. 8,5 bar
Luftvolumen pro Schaltung	max. 80 cm <sup>3</sup>	max. 80 cm <sup>3</sup>	max. 200 cm <sup>3</sup>	max. 200 cm <sup>3</sup>	max. 200 cm <sup>3</sup>	max. 400 cm <sup>3</sup>	max. 400 cm <sup>3</sup>	max. 400 cm <sup>3</sup>
Gewicht	60 kg	60 kg	62 kg	62 kg	62 kg	70 kg	70 kg	70 kg

Den in der Tabelle angegebenen Bremsmomenten liegt ein theoretischer Reibwert von 0,4 zugrunde.



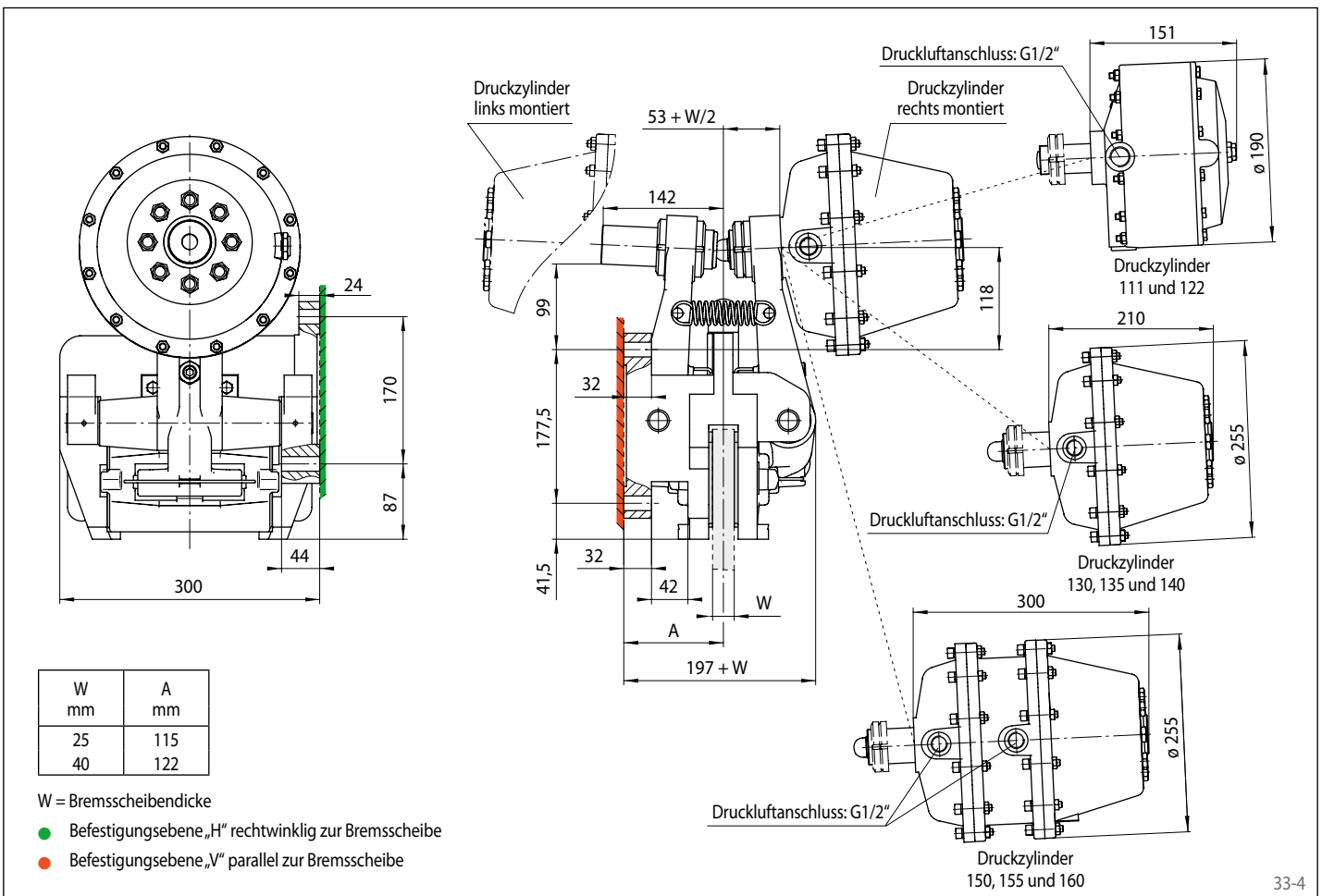
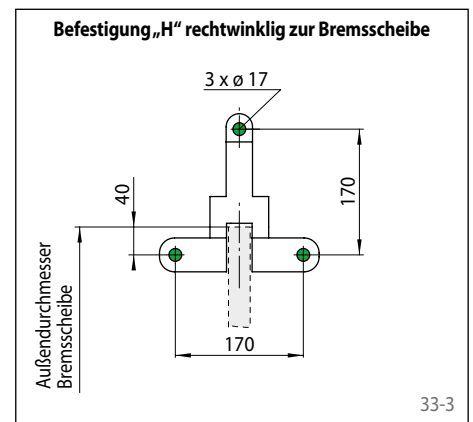
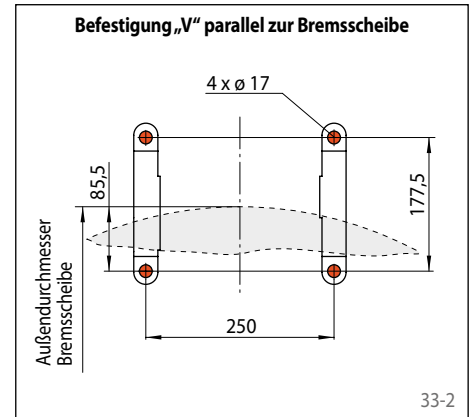
# Bremszange DU 060 FPM

federbetätigt – pneumatisch gelüftet



- Befestigung „H“ rechtwinklig zur Bremsscheibe
- Befestigung „V“ parallel zur Bremsscheibe

## Rahmenkonstruktion



# Bremsszange DV 020 FHM

federbetätigt – hydraulisch gelüftet



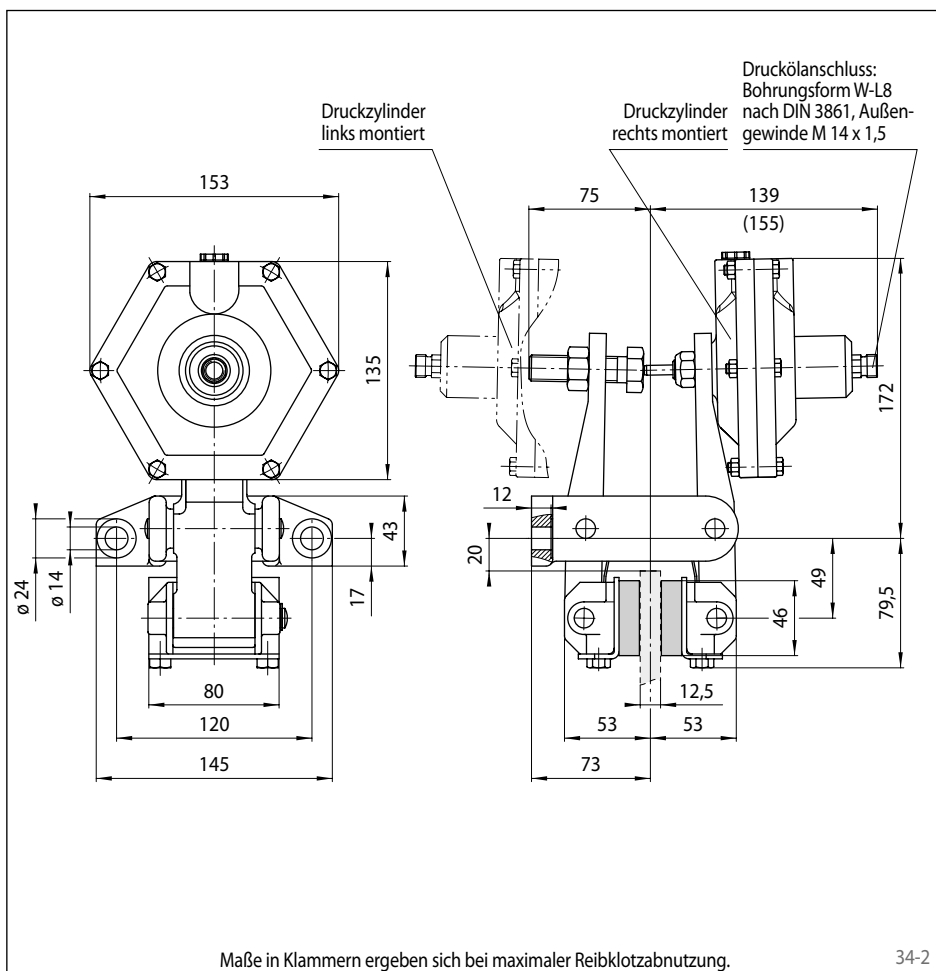
## Eigenschaften

Eigenschaften	Code
Bremsszange	D
Befestigung an der Maschine parallel zur Bremsscheibe	V
Rahmengröße 020	020
Federbetätigt	F
Hydraulisch gelüftet	H
Manuelle Nachstellung bei Reibklotzverschleiß	M
Druckzylinder 210	210
Druckzylinder rechts oder links montiert lieferbar	R L
Für Bremsscheibendicke 12,5 mm	12

## Bestellbeispiel

Bremsszange DV 032 FHM, Druckzylinder 210, Druckzylinder rechts montiert, Bremsscheibendicke 12,5 mm:

DV 020 FHM - 210 R - 12



## Technische Daten

Bremsszange DV 020 FHM mit Druckzylinder 210	
Bremsscheibendurchmesser	Bremsmoment
mm	Nm
200	200
250	270
300	340
355	420
430	520
520	650
Klemmkraft	3500 N
Öldruck	min. 65 bar max. 100 bar
Ölvolumen	max. 2,5 cm <sup>3</sup>
Gewicht	5,4 kg

Den in der Tabelle angegebenen Bremsmomenten liegt ein theoretischer Reibwert von 0,4 zugrunde.

# Bremszange DH 020 FHM

federbetätigt – hydraulisch gelüftet



35-1

## Eigenschaften

Eigenschaften	Code
Bremszange	D
Befestigung an der Maschine rechtwinklig zur Bremsscheibe	H
Rahmengröße 020	020
Federbetätigt	F
Hydraulisch gelüftet	H
Manuelle Nachstellung bei Reibklotzverschleiß	M
Druckzylinder 210	210
Lage des Druckzylinders rechts oder links kann beim Einbau durch Um- drehen der Bremse bestimmt werden	U
Für Bremsscheibendicke 12,5 mm	12

## Bestellbeispiel

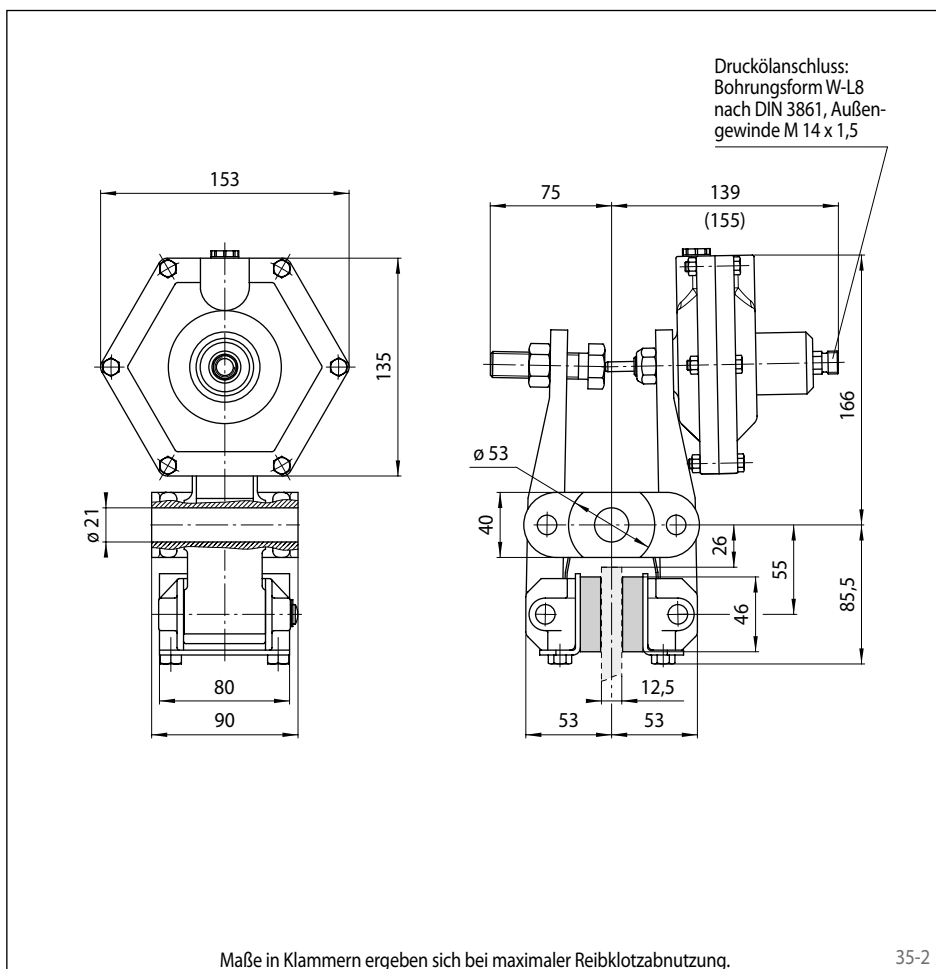
Bremszange DH 020 FHM, Druckzylinder 210, Lage des Druckzylinders rechts oder links möglich, Bremsscheibendicke 12,5 mm:

DH 020 FHM - 210 U - 12

## Technische Daten

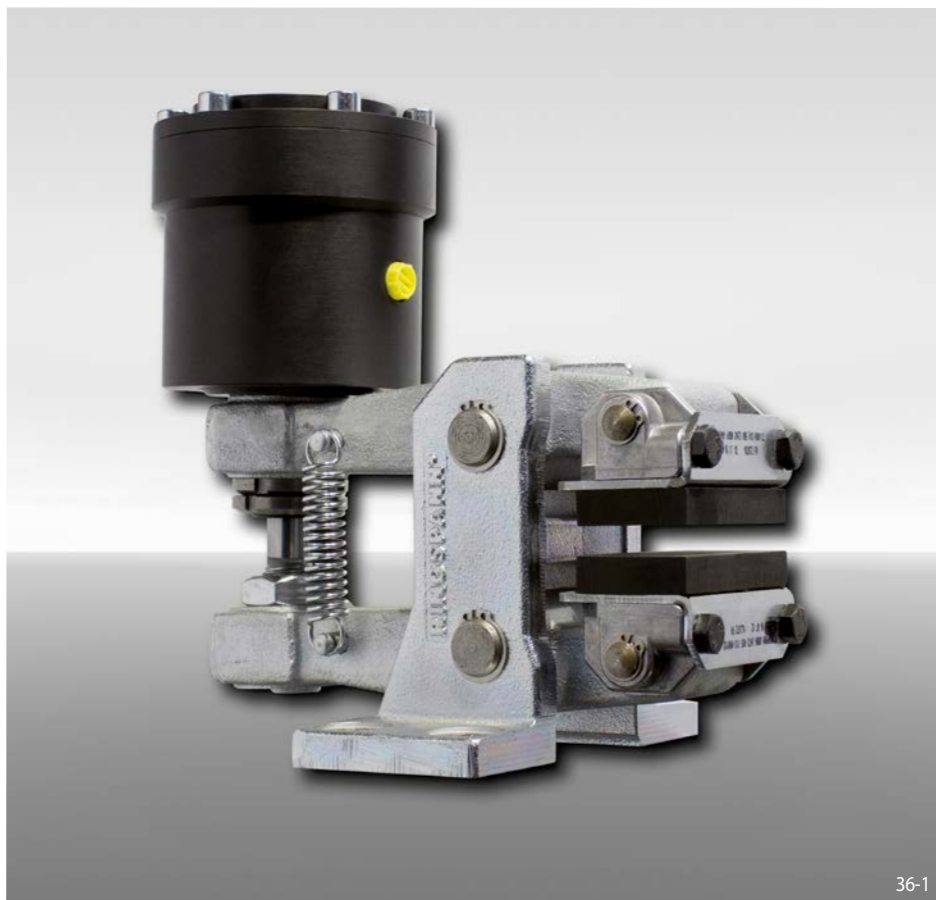
Bremszange DH 020 FHM mit Druckzylinder 210	
Bremsscheibendurchmesser	Bremsmoment
mm	Nm
200	200
250	270
300	340
355	420
430	520
520	650
Klemmkraft	3 500 N
Öldruck	min. 65 bar max. 100 bar
Ölvolumen	max. 2,5 cm <sup>3</sup>
Gewicht	5,4 kg

Den in der Tabelle angegebenen Bremsmomenten liegt ein theoretischer Reibwert von 0,4 zugrunde.



# Bremsszange DV 030 FHM

federbetätigt – hydraulisch gelüftet



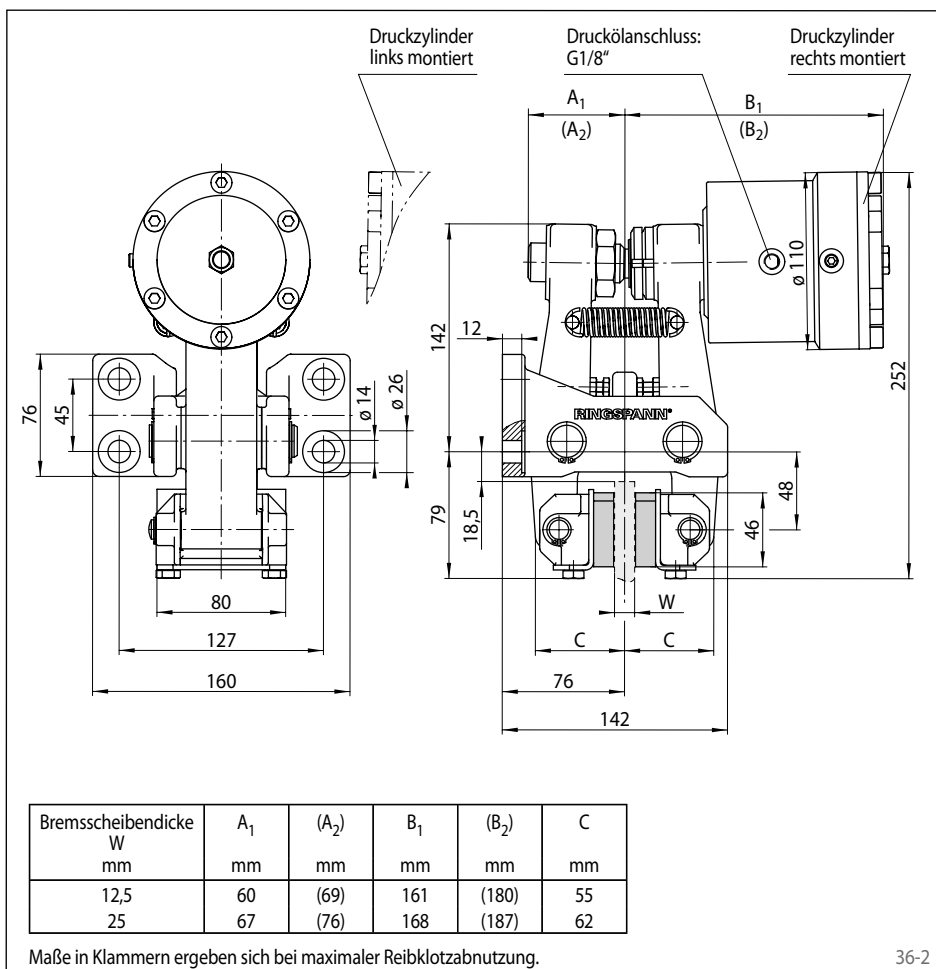
## Eigenschaften

Eigenschaften	Code
Bremsszange	D
Befestigung an der Maschine parallel zur Bremsscheibe	V
Rahmengröße 030	030
Federbetätigt	F
Hydraulisch gelüftet	H
Manuelle Nachstellung bei Reibklotzverschleiß	M
Druckzylinder 250	250
Druckzylinder rechts oder links montiert lieferbar	R L
Für Bremsscheibendicken 12,5 mm oder 25 mm	12 25

## Bestellbeispiel

Bremsszange DV 030 FHM, Druckzylinder 250, Druckzylinder rechts montiert, Bremsscheibendicke 12,5 mm:

DV 030 FHM - 250 R - 12



## Technische Daten

Bremsszange DV 030 FHM mit Druckzylinder 250	
Bremsscheibendurchmesser	Bremsmoment
mm	Nm
200	620
250	840
300	1100
355	1300
430	1600
520	2000
Klemmkraft	11000 N
Öldruck	min. 40 bar max. 120 bar
Ölvolumen	max. 6 cm <sup>3</sup>
Gewicht	14,5 kg

Den in der Tabelle angegebenen Bremsmomenten liegt ein theoretischer Reibwert von 0,4 zugrunde.

# Bremsszange DH 030 FHM

federbetätigt – hydraulisch gelüftet



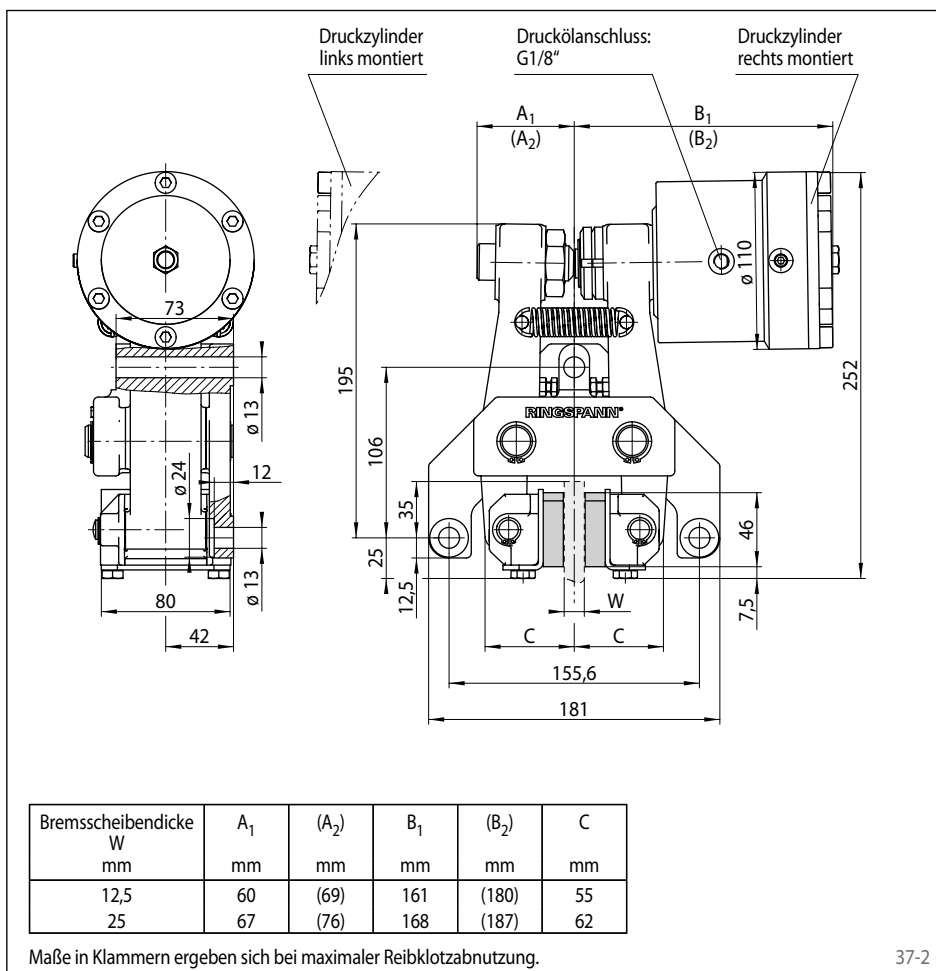
## Eigenschaften

Eigenschaften	Code
Bremsszange	D
Befestigung an der Maschine rechtwinklig zur Bremsscheibe	H
Rahmengröße 030	030
Federbetätigt	F
Hydraulisch gelüftet	H
Manuelle Nachstellung bei Reibklotzverschleiß	M
Druckzylinder 250	250
Druckzylinder rechts oder links montiert lieferbar	R L
Für Bremsscheibendicken 12,5 mm oder 25 mm	12 25

## Bestellbeispiel

Bremsszange DH 030 FHM, Druckzylinder 250, Druckzylinder rechts montiert, Bremsscheibendicke 12,5 mm:

DH 030 FHM - 250 R - 12



## Technische Daten

Bremsszange DH 030 FHM mit Druckzylinder 250	
Bremsscheibendurchmesser	Bremsmoment
mm	Nm
200	620
250	840
300	1100
355	1300
430	1600
520	2000
Klemmkraft	11000 N
Öldruck	min. 40 bar max. 120 bar
Ölvolumen	max. 6 cm <sup>3</sup>
Gewicht	14,5 kg

Den in der Tabelle angegebenen Bremsmomenten liegt ein theoretischer Reibwert von 0,4 zugrunde.

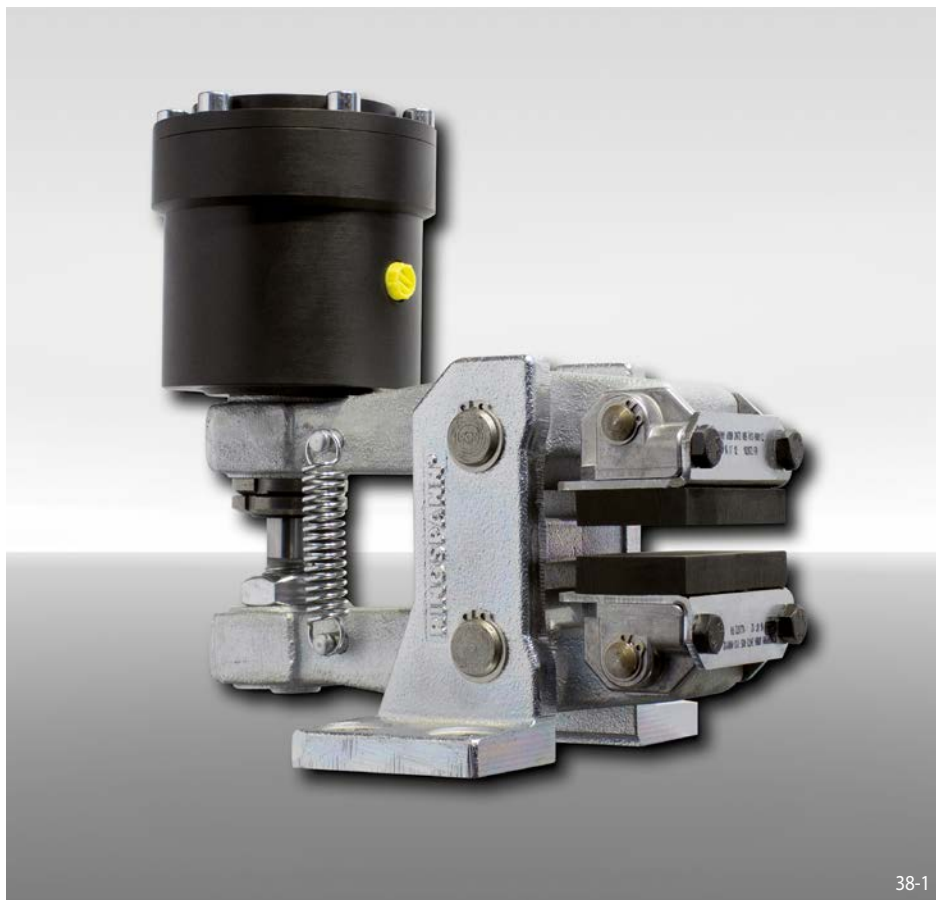
37-1

37-2



# Bremsszange DV 030 FHA

federbetätigt – hydraulisch gelüftet



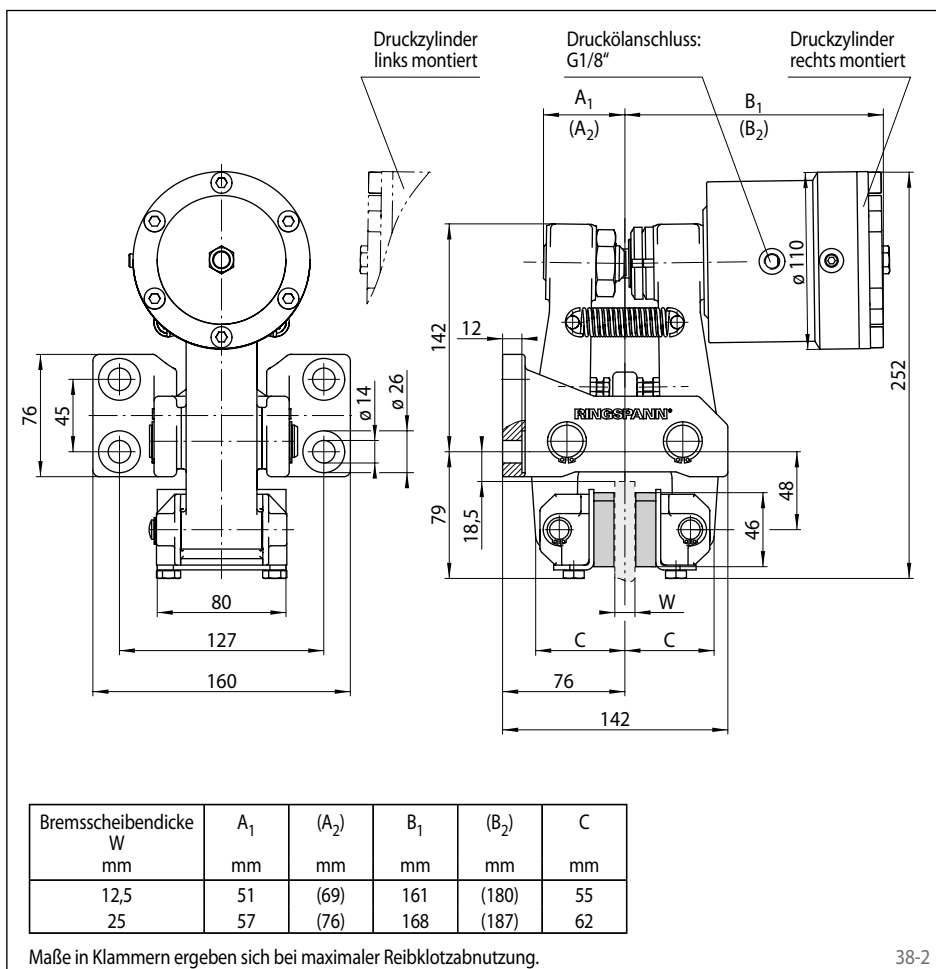
## Eigenschaften

Eigenschaften	Code
Bremsszange	D
Befestigung an der Maschine parallel zur Bremsscheibe	V
Rahmengröße 030	030
Federbetätigt	F
Hydraulisch gelüftet	H
Automatische Nachstellung bei Reibklotzverschleiß	A
Druckzylinder 240	240
Druckzylinder rechts oder links montiert lieferbar	R L
Für Bremsscheibendicken 12,5 mm oder 25 mm	12 25

## Bestellbeispiel

Bremsszange DV 030 FHA, Druckzylinder 240, Druckzylinder rechts montiert, Bremsscheibendicke 12,5 mm:

DV 030 FHA - 240 R - 12



## Technische Daten

Bremsszange DV 030 FHA mit Druckzylinder 240	
Bremsscheibendurchmesser mm	Bremsmoment Nm
200	620
250	840
300	1100
355	1300
430	1600
520	2000
Klemmkraft	11000 N
Öldruck	min. 40 bar max. 120 bar
Ölvolumen	max. 6 cm <sup>3</sup>
Gewicht	14,2 kg

Den in der Tabelle angegebenen Bremsmomenten liegt ein theoretischer Reibwert von 0,4 zugrunde.

38-1

38-2

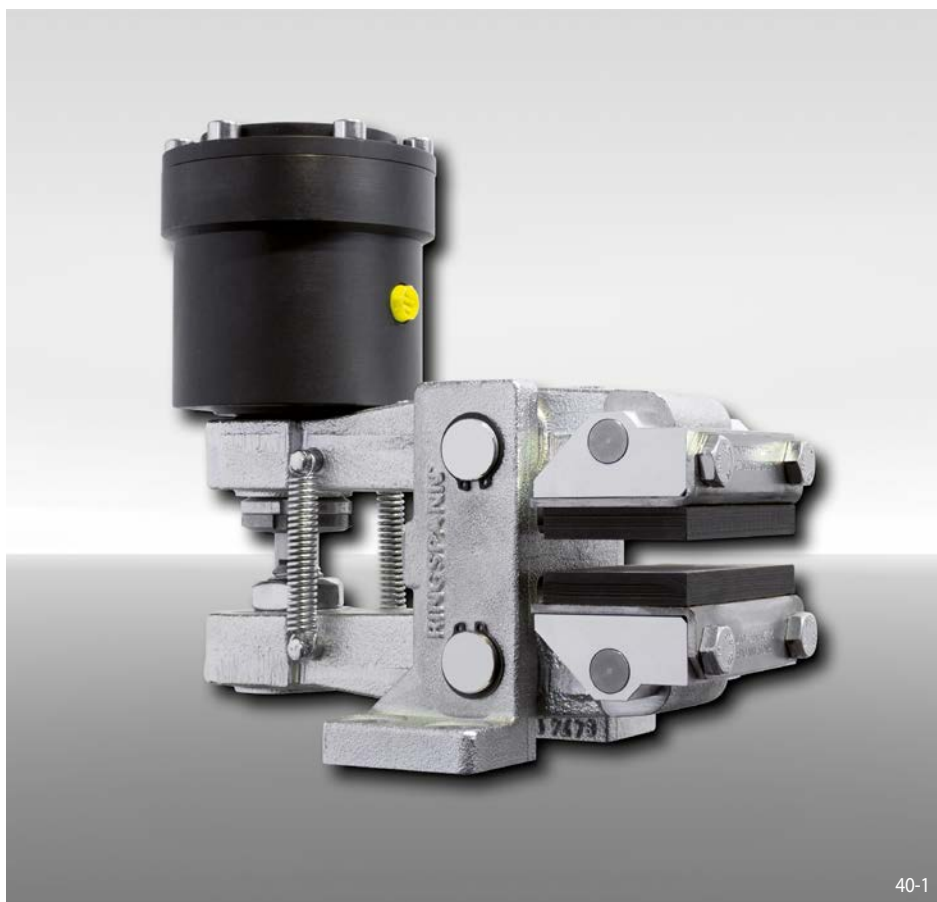




# Bremsszange DV 035 FHM

federbetätigt – hydraulisch gelüftet

**RINGSPANN®**



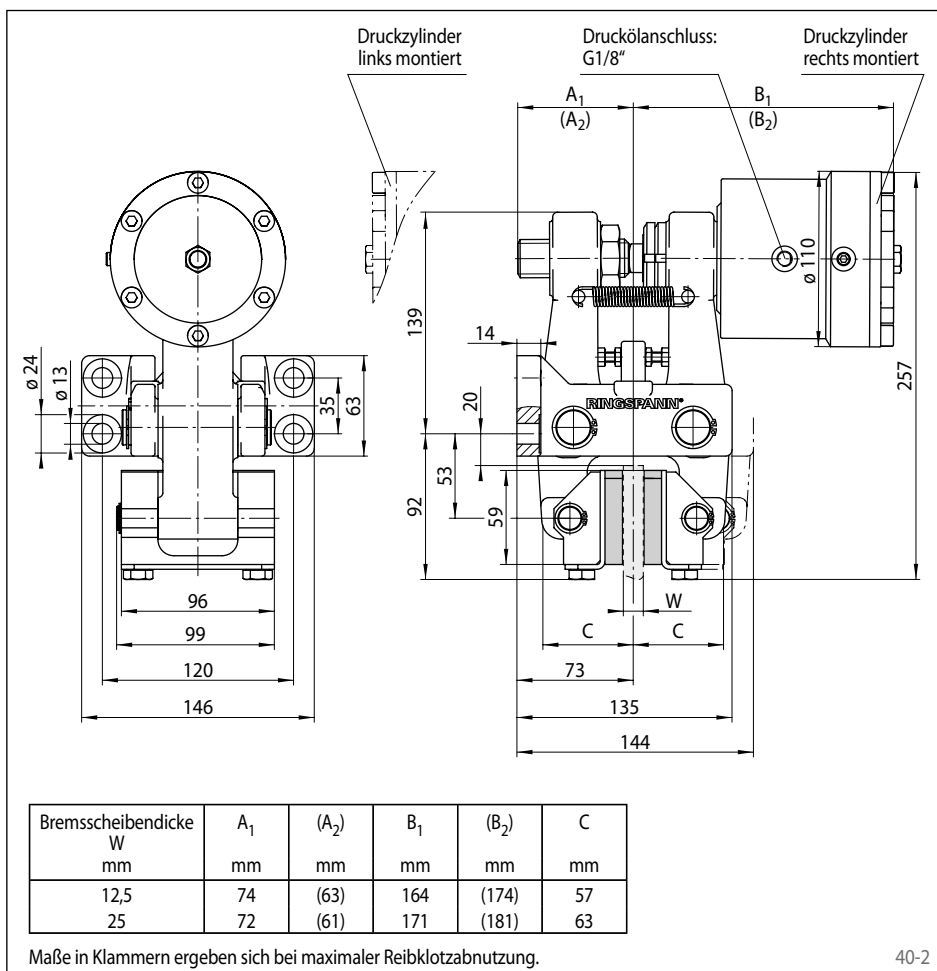
## Eigenschaften

Eigenschaften	Code
Bremsszange	D
Befestigung an der Maschine parallel zur Bremsscheibe	V
Rahmengröße 035	035
Federbetätigt	F
Hydraulisch gelüftet	H
Manuelle Nachstellung bei Reibklotzverschleiß	M
Druckzylinder 270	270
Druckzylinder rechts oder links montiert lieferbar	R L
Für Bremsscheibendicken 12,5 mm oder 25 mm	12 25

## Bestellbeispiel

Bremsszange DV 035 FHM, Druckzylinder 270, Druckzylinder rechts montiert, Bremsscheibendicke 12,5 mm:

DV 035 FHM - 270 R - 12



## Technische Daten

Bremsszange DV 035 FHM mit Druckzylinder 270	
Bremsscheibendurchmesser	Bremsmoment
mm	Nm
300	1500
355	1850
430	2350
520	3000
630	3600
710	4100
800	4700
Klemmkraft	16000 N
Öldruck	min. 55 bar max. 120 bar
Ölvolumen	max. 6 cm <sup>3</sup>
Gewicht	13,7 kg

Den in der Tabelle angegebenen Bremsmomenten liegt ein theoretischer Reibwert von 0,4 zugrunde.

# Bremsszange DH 035 FHM

federbetätigt – hydraulisch gelüftet



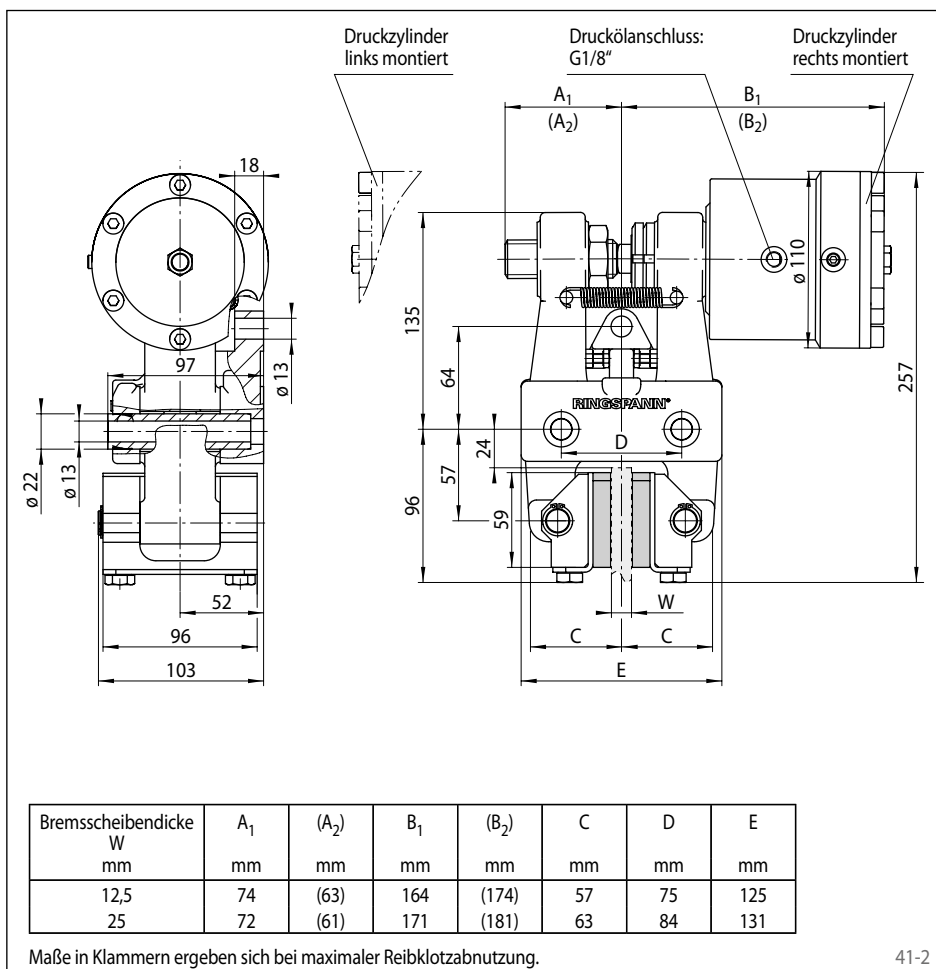
## Eigenschaften

Eigenschaften	Code
Bremsszange	D
Befestigung an der Maschine rechtwinklig zur Bremsscheibe	H
Rahmengröße 035	035
Federbetätigt	F
Hydraulisch gelüftet	H
Manuelle Nachstellung bei Reibklotzverschleiß	M
Druckzylinder 270	270
Druckzylinder rechts oder links montiert lieferbar	R L
Für Bremsscheibendicken 12,5 mm oder 25 mm	12 25

## Bestellbeispiel

Bremsszange DH 035 FHM, Druckzylinder 270, Druckzylinder rechts montiert, Bremsscheibendicke 12,5 mm:

DH 035 FHM - 270 R - 12



## Technische Daten

Bremsszange DH 035 FHM mit Druckzylinder 270	
Bremsscheibendurchmesser mm	Bremsmoment Nm
300	1500
355	1850
430	2350
520	3000
630	3600
710	4100
800	4700
Klemmkraft	16000 N
Öldruck	min. 55 bar max. 120 bar
Ölvolumen	max. 6 cm <sup>3</sup>
Gewicht	13,9 kg

Den in der Tabelle angegebenen Bremsmomenten liegt ein theoretischer Reibwert von 0,4 zugrunde.

41-1

41-2

# Bremsszange DV 035 FHA

federbetätigt – hydraulisch gelüftet



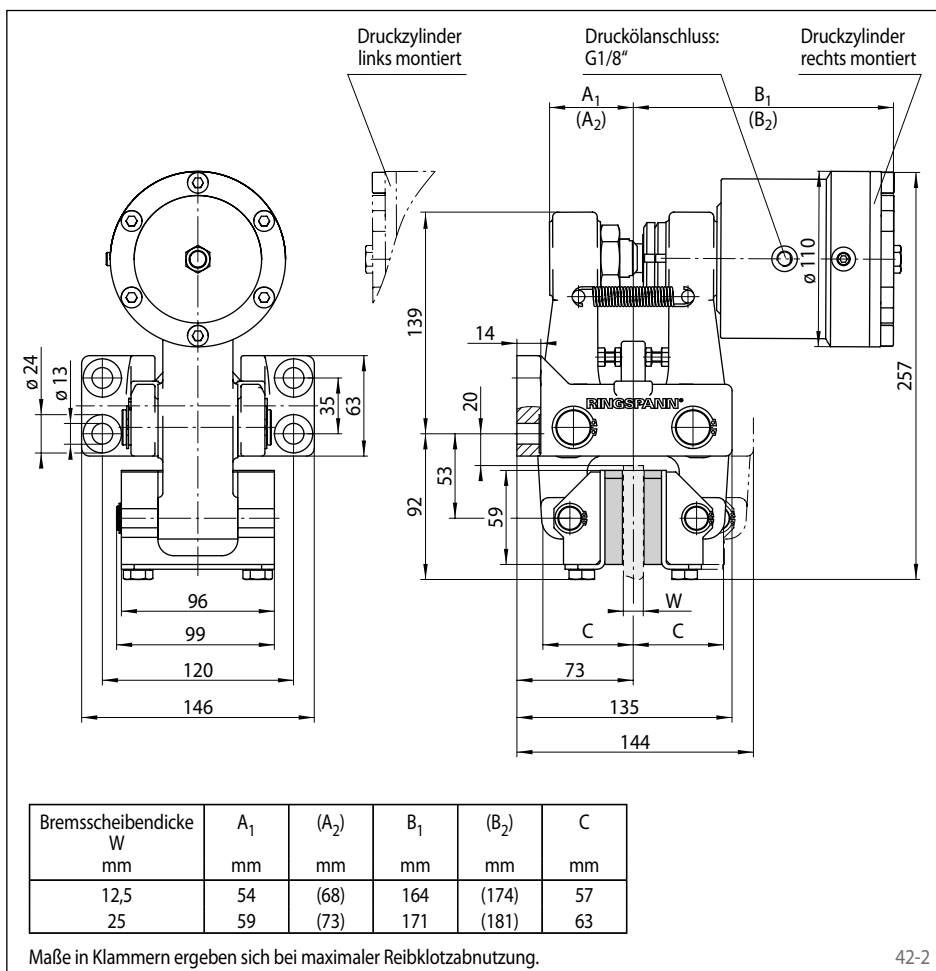
## Eigenschaften

Eigenschaften	Code
Bremsszange	D
Befestigung an der Maschine parallel zur Bremsscheibe	V
Rahmengröße 035	035
Federbetätigt	F
Hydraulisch gelüftet	H
Automatische Nachstellung bei Reibklotzverschleiß	A
Druckzylinder 260	260
Druckzylinder rechts oder links montiert lieferbar	R L
Für Bremsscheibendicken 12,5 mm oder 25 mm	12 25

## Bestellbeispiel

Bremsszange DV 035 FHA, Druckzylinder 260, Druckzylinder rechts montiert, Bremsscheibendicke 12,5 mm:

DV 035 FHA - 260 R - 12



## Technische Daten

Bremsszange DV 035 FHA mit Druckzylinder 260	
Bremsscheibendurchmesser	Bremsmoment
mm	Nm
300	1500
355	1850
430	2350
520	3000
630	3600
710	4100
800	4700
Klemmkraft	16000 N
Öldruck	min. 55 bar max. 120 bar
Ölvolumen	max. 6 cm <sup>3</sup>
Gewicht	13,9 kg

Den in der Tabelle angegebenen Bremsmomenten liegt ein theoretischer Reibwert von 0,4 zugrunde.

# Bremsszange DH 035 FHA

federbetätigt – hydraulisch gelüftet

**RINGSPANN®**



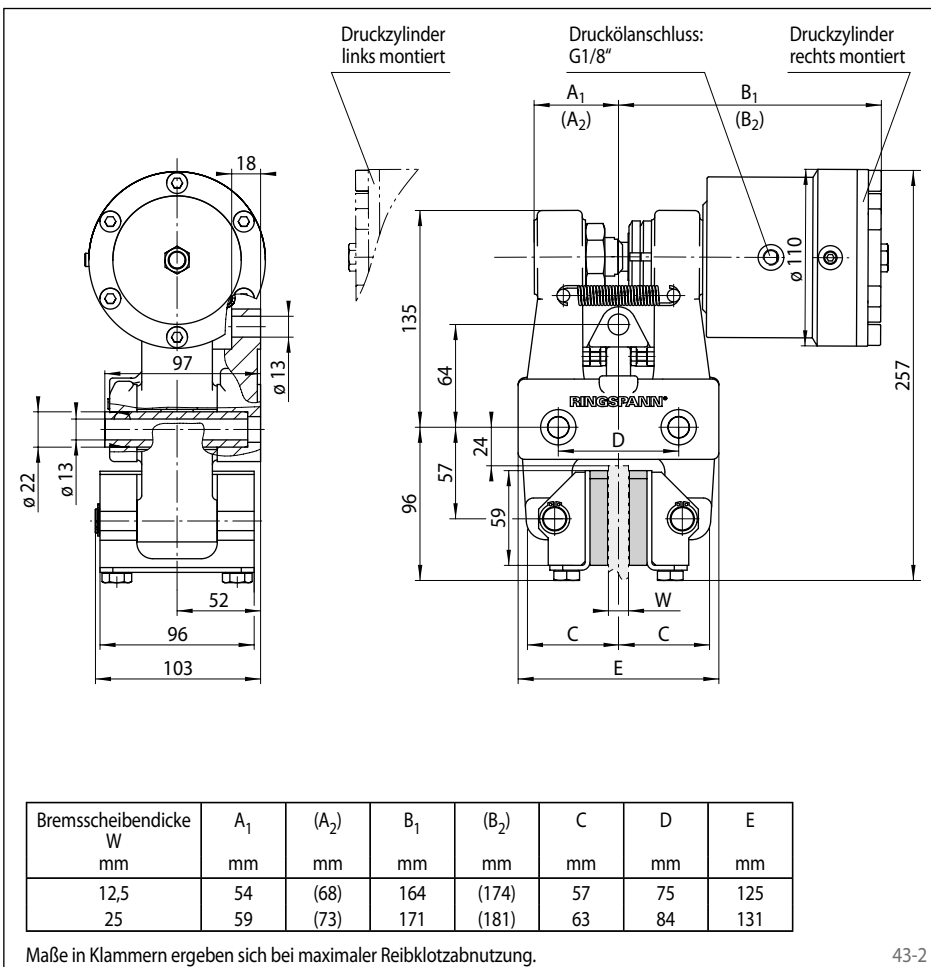
## Eigenschaften

Eigenschaften	Code
Bremsszange	D
Befestigung an der Maschine rechtwinklig zur Bremsscheibe	H
Rahmengröße 035	035
Federbetätigt	F
Hydraulisch gelüftet	H
Automatische Nachstellung bei Reibklotzverschleiß	A
Druckzylinder 260	260
Druckzylinder rechts oder links montiert lieferbar	R L
Für Bremsscheibendicken 12,5 mm oder 25 mm	12 25

## Bestellbeispiel

Bremsszange DH 035 FHA, Druckzylinder 260, Druckzylinder rechts montiert, Bremsscheibendicke 12,5 mm:

DH 035 FHA - 260 R - 12



## Technische Daten

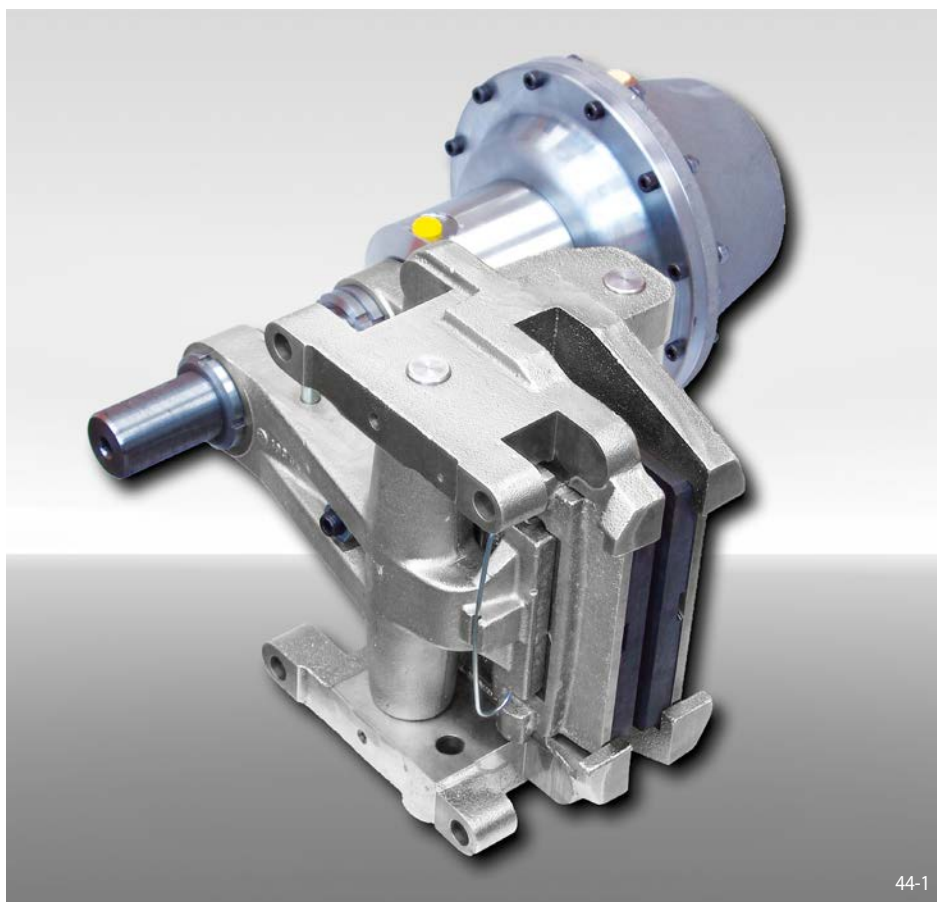
Bremsszange DH 035 FHA mit Druckzylinder 260	
Bremsscheibendurchmesser mm	Bremsmoment Nm
300	1500
355	1850
430	2350
520	3000
630	3600
710	4100
800	4700
Klemmkraft	16000 N
Öldruck	min. 55 bar max. 120 bar
Ölvolumen	max. 6 cm <sup>3</sup>
Gewicht	14,1 kg

Den in der Tabelle angegebenen Bremsmomenten liegt ein theoretischer Reibwert von 0,4 zugrunde.



# Bremsszange DU 060 FHM

federbetätigt – hydraulisch gelüftet



44-1

## Eigenschaften

Eigenschaften	Code
Bremsszange	D
Befestigung an der Maschine parallel oder rechtwinklig zur Bremsscheibe	U
Rahmengröße 060	060
Federbetätigt	F
Hydraulisch gelüftet	H
Manuelle Nachstellung bei Reibklotzverschleiß	M
Wahlweise stehen Druckzylinder 340, 350, 360 oder 370 zur Verfügung	340 bis 370
Druckzylinder rechts oder links montiert lieferbar	R L
Für Bremsscheibendicken 25 mm oder 40 mm	25 40

## Bestellbeispiel

Bremsszange DU 060 FHM, Druckzylinder 340, Druckzylinder rechts montiert, Bremsscheibendicke 25 mm:

DU 060 FHM - 340 R - 25

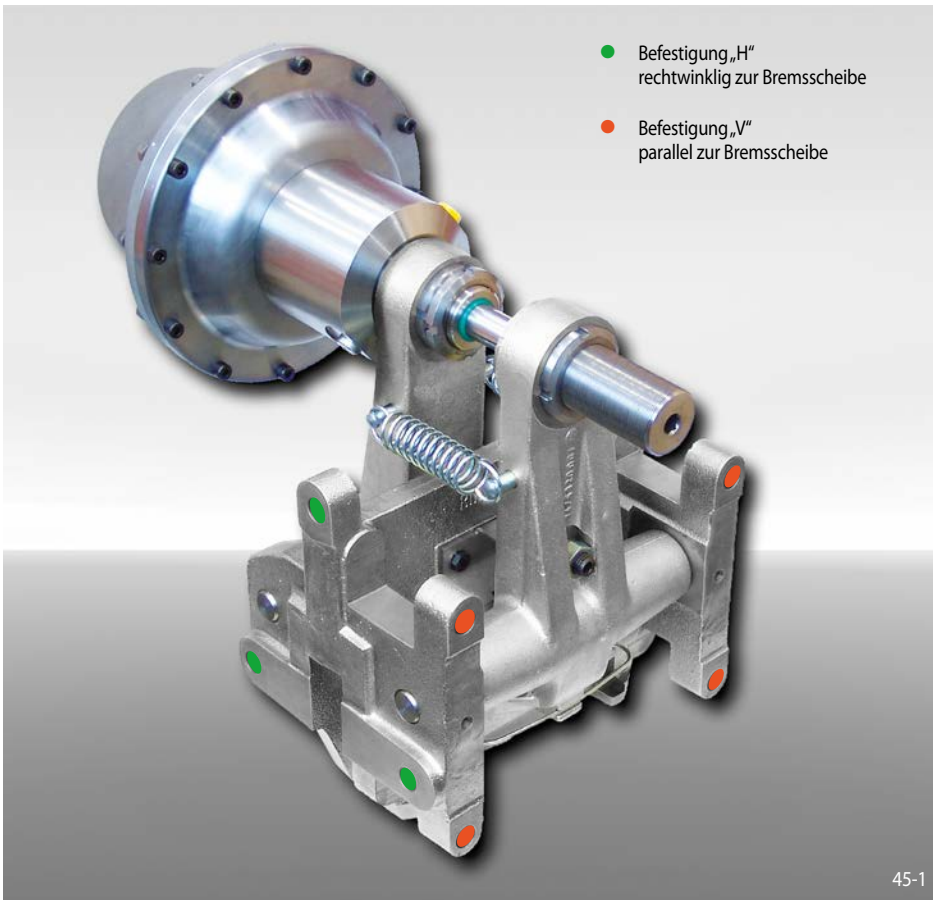
## Technische Daten

Bremsscheibendurchmesser mm	Bremsszange DU 060 FHM			
	mit Druckzylinder 340	mit Druckzylinder 350	mit Druckzylinder 360	mit Druckzylinder 370
Bremsmoment	Bremsmoment	Bremsmoment	Bremsmoment	Bremsmoment
Nm	Nm	Nm	Nm	Nm
630	2700	5400	7800	13500
710	3100	6200	9000	15500
800	3600	7200	10300	17500
900	4100	8300	11900	20500
1000	4700	9300	13400	23000
1250	6000	12000	17000	29500
1600	7800	15500	22500	38500
Klemmkraft	13200 N	26500 N	38000 N	65000 N
Öldruck	min. 20 bar max. 125 bar	min. 30 bar max. 125 bar	min. 50 bar max. 125 bar	min. 80 bar max. 125 bar
Ölvolumen	max. 158 cm <sup>3</sup>	max. 158 cm <sup>3</sup>	max. 158 cm <sup>3</sup>	max. 158 cm <sup>3</sup>
Gewicht	71 kg	71 kg	71 kg	71 kg

Den in der Tabelle angegebenen Bremsmomenten liegt ein theoretischer Reibwert von 0,4 zugrunde.

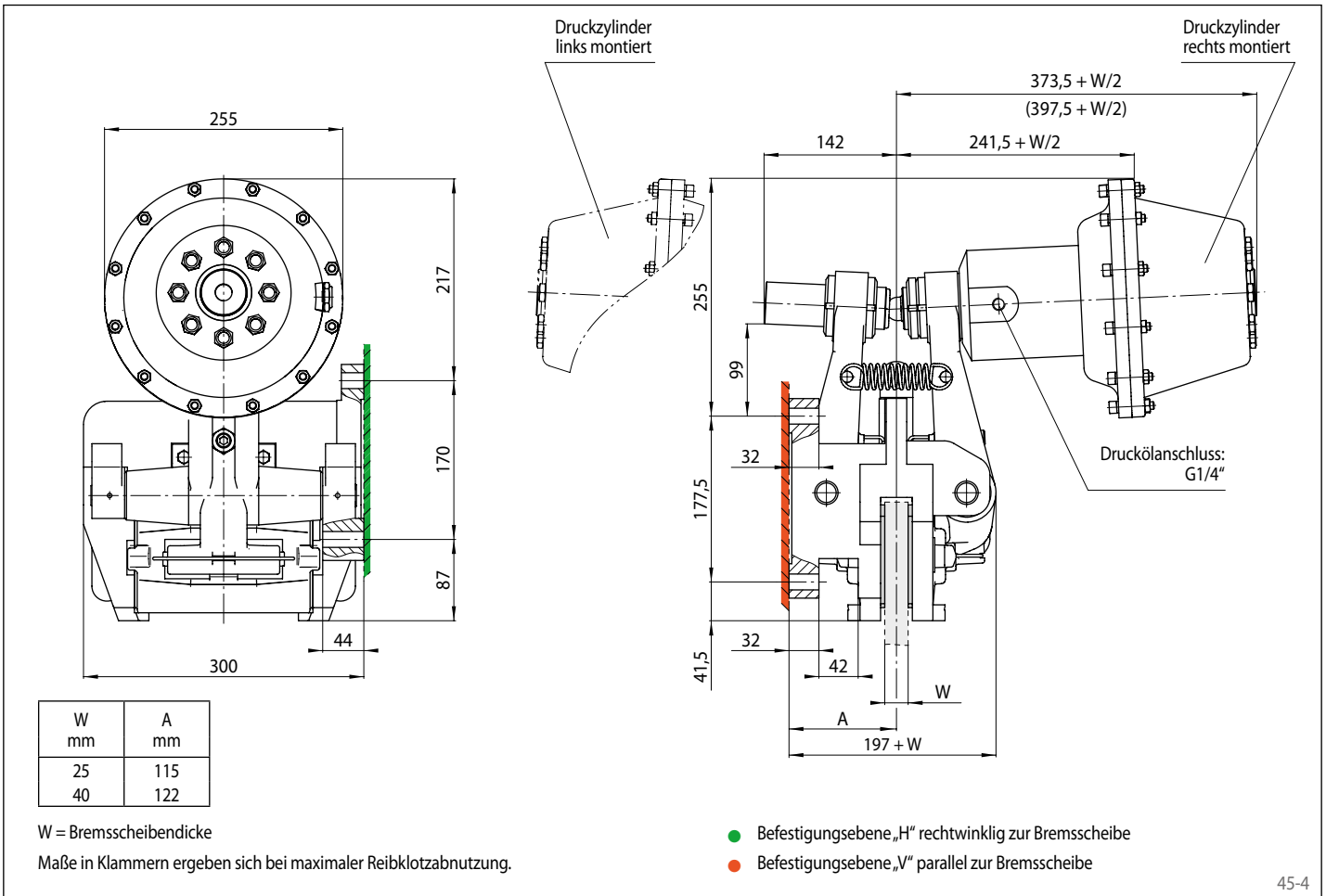
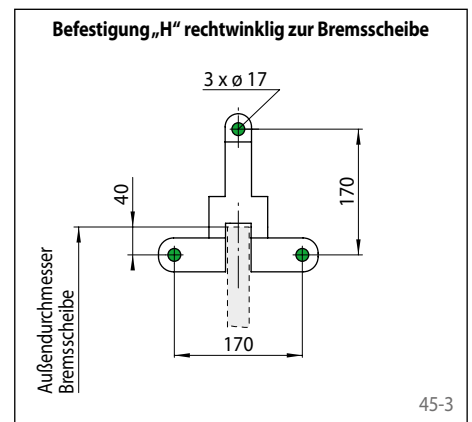
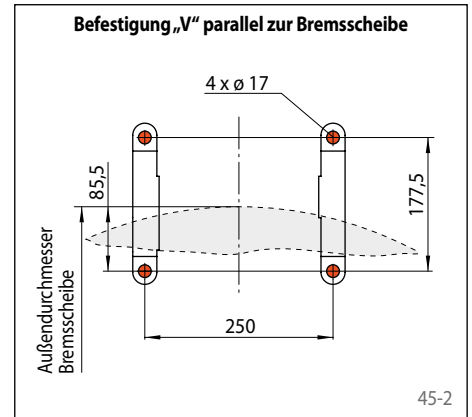
# Bremszange DU 060 FHM

federbetätigt – hydraulisch gelüftet



- Befestigung „H“ rechtwinklig zur Bremsscheibe
- Befestigung „V“ parallel zur Bremsscheibe

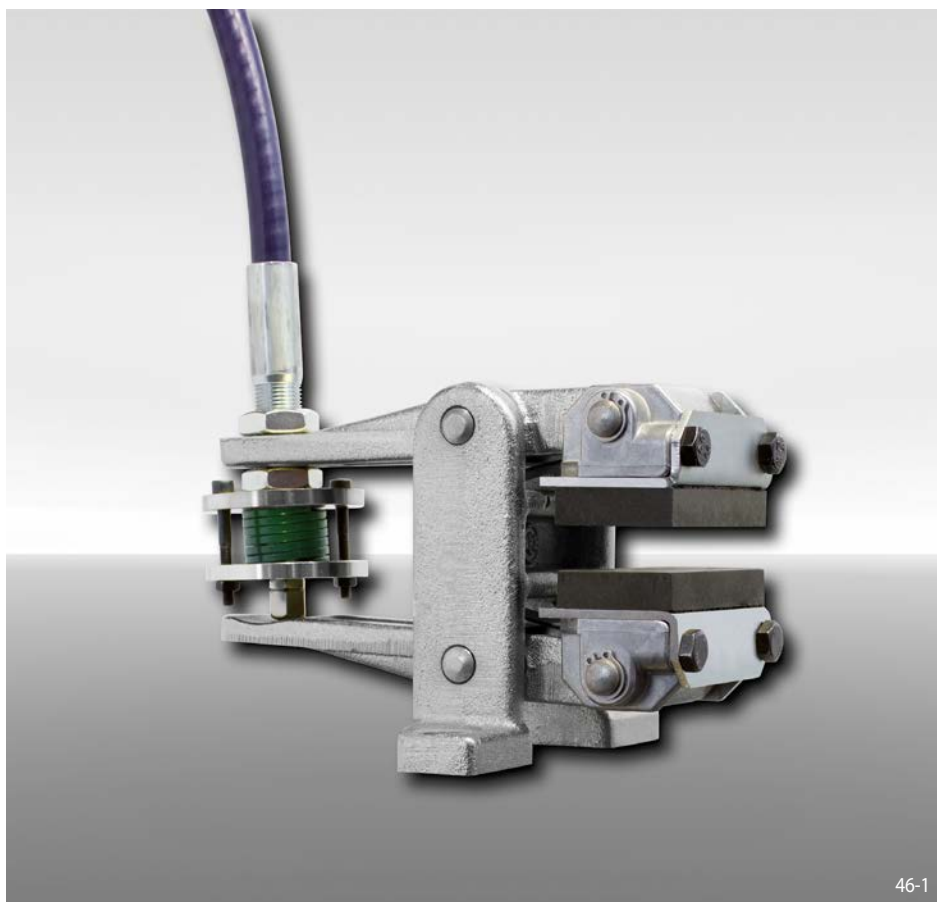
## Rahmenkonstruktion





# Bremsszange DV 020 FKM

federbetätigt – handgelüftet  
durch Zugkabel



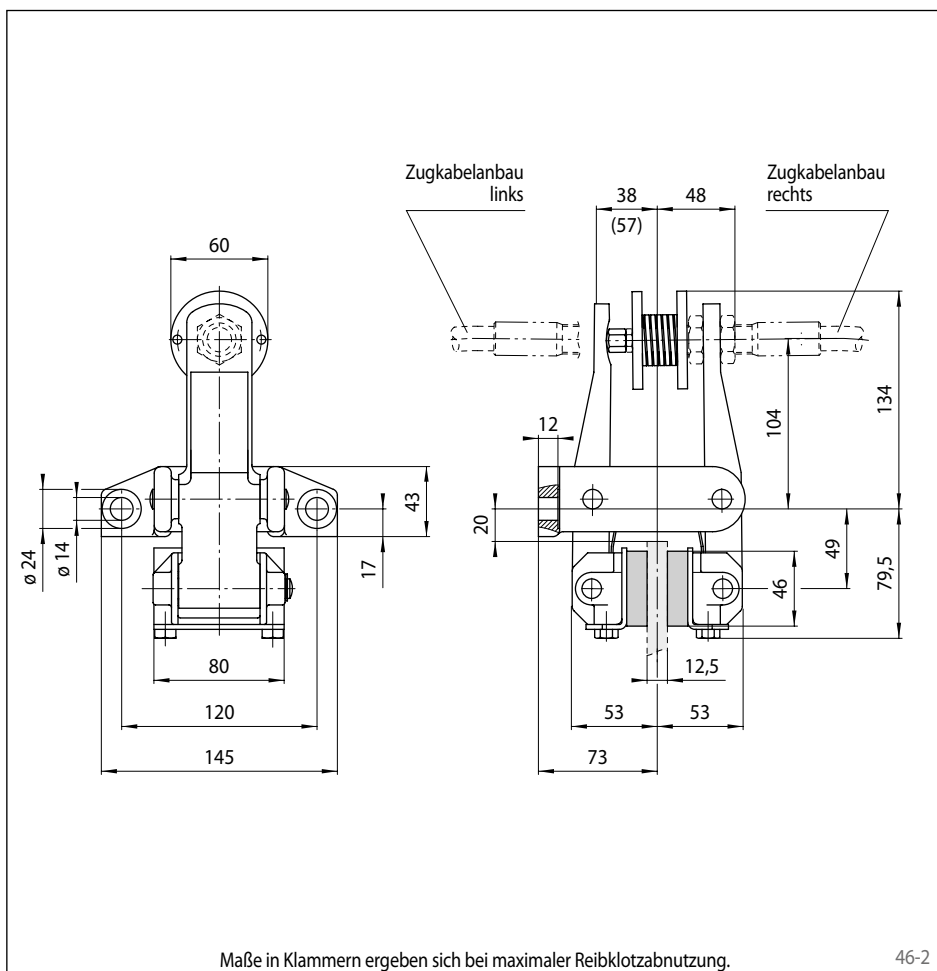
## Eigenschaften

Eigenschaften	Code
Bremsszange	D
Befestigung an der Maschine parallel zur Bremscheibe	V
Rahmengröße 020	020
Federbetätigt	F
Handgelüftet	K
Manuelle Nachstellung bei Reibklotzverschleiß	M
Druckfeder 510	510
Für Zugkabelanbau rechts oder links lieferbar	R L
Für Bremscheibendicke 12,5 mm	12

## Bestellbeispiel

Bremsszange DV 020 FKM, Druckfeder 510, für Zugkabelanbau rechts montiert, Bremscheibendicke 12,5 mm:

DV 020 FKM - 510 R - 12



## Technische Daten

Bremsszange DV 020 FKM mit Druckfeder 510	
Bremsscheibendurchmesser	Bremsmoment
mm	Nm
200	160
250	210
300	270
355	330
430	410
520	510
Klemmkraft	2750 N
Gewicht	4,4 kg

Den in der Tabelle angegebenen Bremsmomenten liegt ein theoretischer Reibwert von 0,4 zugrunde.

## Zubehör

Die Bremsszange ist komplett montiert mit RCS® Zugkabel und Handbremshebel lieferbar. Hierzu benötigen wir die Angabe der Kabellänge.

Weitere Informationen zu RCS® Zugkabel und Handbremshebel siehe Seite 195.

# Bremsszange DH 020 FKM

federbetätigt – handgelüftet  
durch Zugkabel



47-1

## Eigenschaften

Eigenschaften	Code
Bremsszange	D
Befestigung an der Maschine rechtwinklig zur Bremsscheibe	H
Rahmengröße 020	020
Federbetätigt	F
Handgelüftet	K
Manuelle Nachstellung bei Reibklotzverschleiß	M
Druckfeder 510	510
Lage des Zugkabelanbaus rechts oder links kann beim Einbau durch Umdrehen der Bremse bestimmt werden	U
Für Bremsscheibendicke 12,5 mm	12

## Bestellbeispiel

Bremsszange DH 020 FKM, Druckfeder 510, Lage des Zugkabelanbaus rechts oder links möglich, Bremsscheibendicke 12,5 mm:

DH 020 FKM - 510 U - 12

## Technische Daten

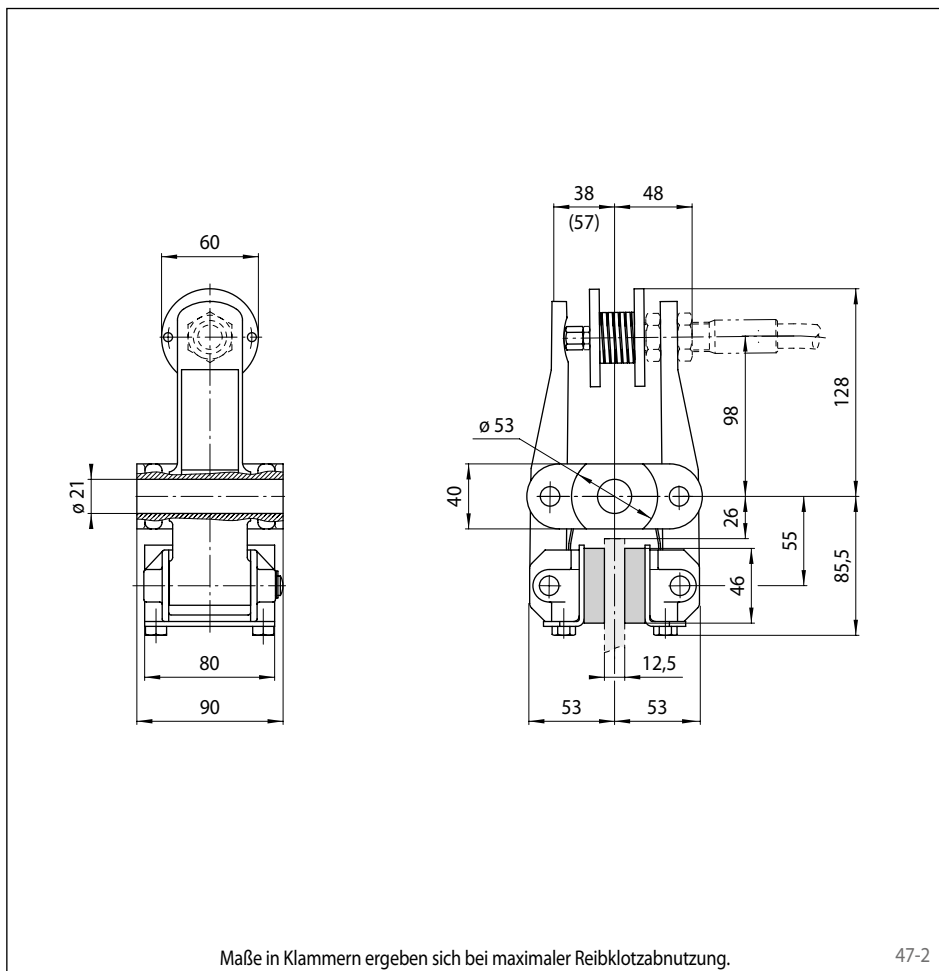
Bremsszange DH 020 FKM mit Druckfeder 510	
Bremsscheibendurchmesser	Bremsmoment
mm	Nm
200	160
250	210
300	270
355	330
430	410
520	510
Klemmkraft	2750 N
Gewicht	4,4 kg

Den in der Tabelle angegebenen Bremsmomenten liegt ein theoretischer Reibwert von 0,4 zugrunde.

## Zubehör

Die Bremsszange ist komplett montiert mit RCS® Zugkabel und Handbremshebel lieferbar. Hierzu benötigen wir die Angabe der Kabellänge.

Weitere Informationen zu RCS® Zugkabel und Handbremshebel siehe Seite 195.



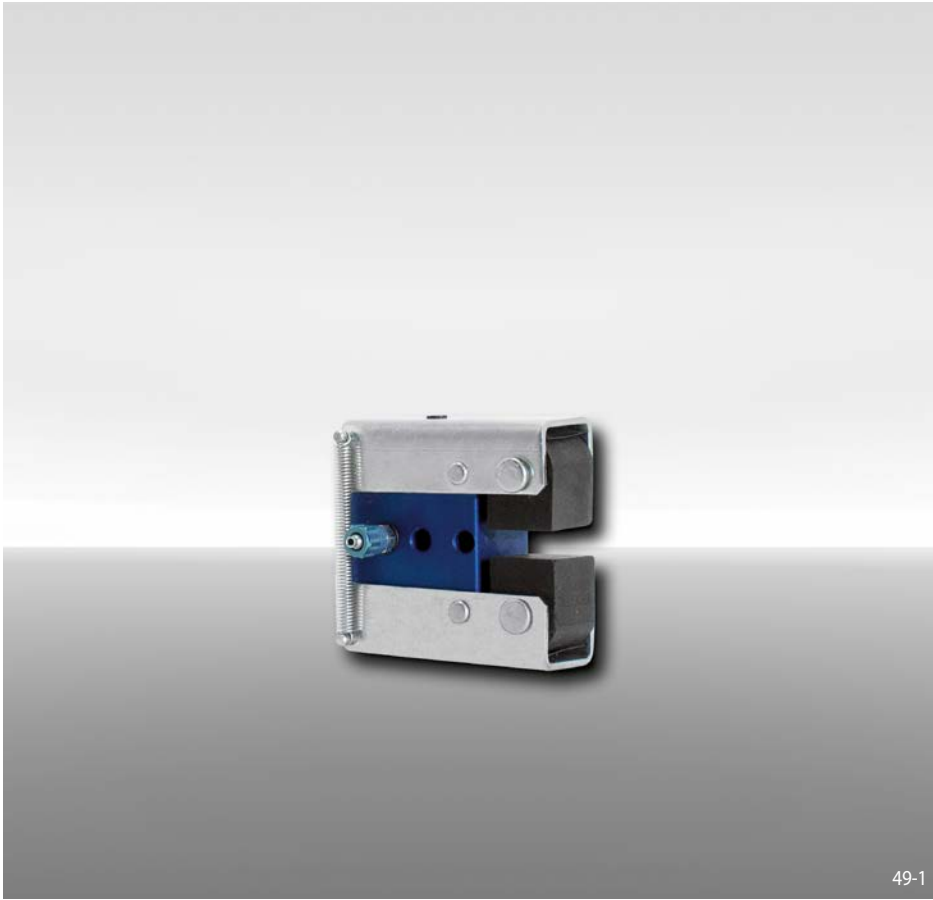
Maße in Klammern ergeben sich bei maximaler Reibklotzabnutzung.

47-2



# Bremsszange DH 005 PFK

pneumatisch betätigt – federgelüftet



## Eigenschaften

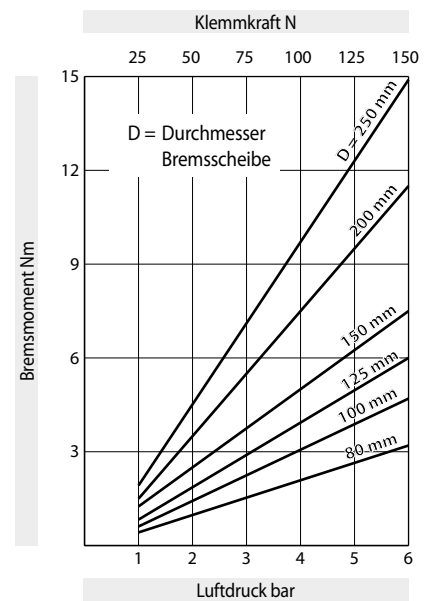
Eigenschaften	Code
Bremsszange	D
Befestigung an der Maschine rechtwinklig zur Bremsscheibe	H
Rahmengröße 005	005
Pneumatisch betätigt	P
Federgelüftet	F
Keine Nachstellung bei Reibklotzverschleiß	K
Druckkolben 605	605
Druckkolben mittig montiert	M
Für Bremsscheibendicke 6 mm	06

## Bestellbeispiel

Bremsszange DH 005 PFK, Druckkolben 605, Druckkolben mittig montiert, Bremsscheibendicke 6 mm:

DH 005 PFK - 605 M - 06

## Technische Daten

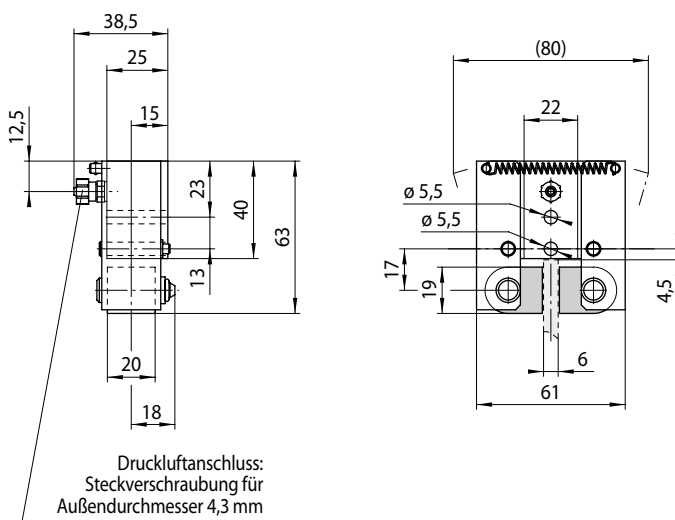


Den im Diagramm angegebenen Bremsmomenten liegt ein theoretischer Reibwert von 0,4 zugrunde.

Luftdruck: max. 6 bar

Luftvolumen: max. 3 cm<sup>3</sup>  
pro Schaltung

Gewicht: 0,4 kg



Maße in Klammern ergeben sich bei maximaler Reibklotzabnutzung.

49-2

# Bremszange DH 010 PFK

pneumatisch betätigt – federgelüftet



50-1

## Eigenschaften

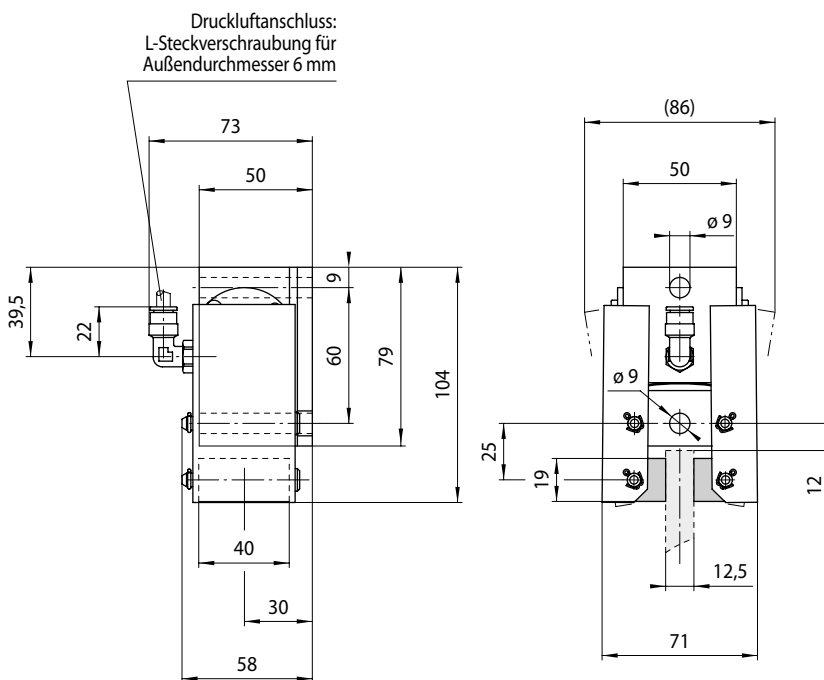
Eigenschaften	Code
Bremszange	D
Befestigung an der Maschine rechtwinklig zur Bremsscheibe	H
Rahmengröße 010	010
Pneumatisch betätigt	P
Federgelüftet	F
Keine Nachstellung bei Reibklotzverschleiß	K
Druckkolben 610	610
Druckkolben mittig montiert	M
Für Bremsscheibendicke 12,5 mm	12

## Bestellbeispiel

Bremszange DH 010 PFK, Druckkolben 610, Druckkolben mittig montiert, Bremsscheibendicke 12,5 mm:

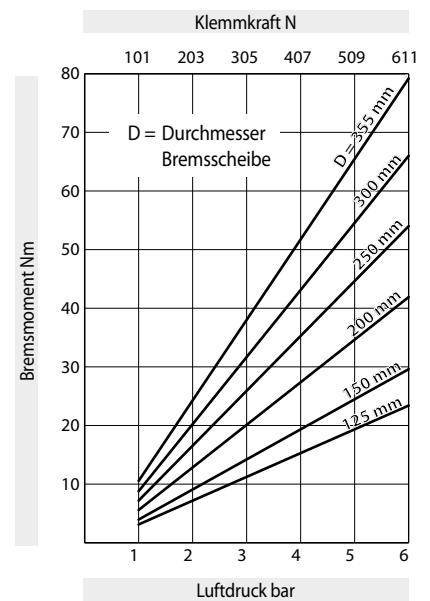
DH 010 PFK - 610 M - 12

## Technische Daten



Maße in Klammern ergeben sich bei maximaler Reibklotzabnutzung.

50-2



Den im Diagramm angegebenen Bremsmomenten liegt ein theoretischer Reibwert von 0,4 zugrunde.

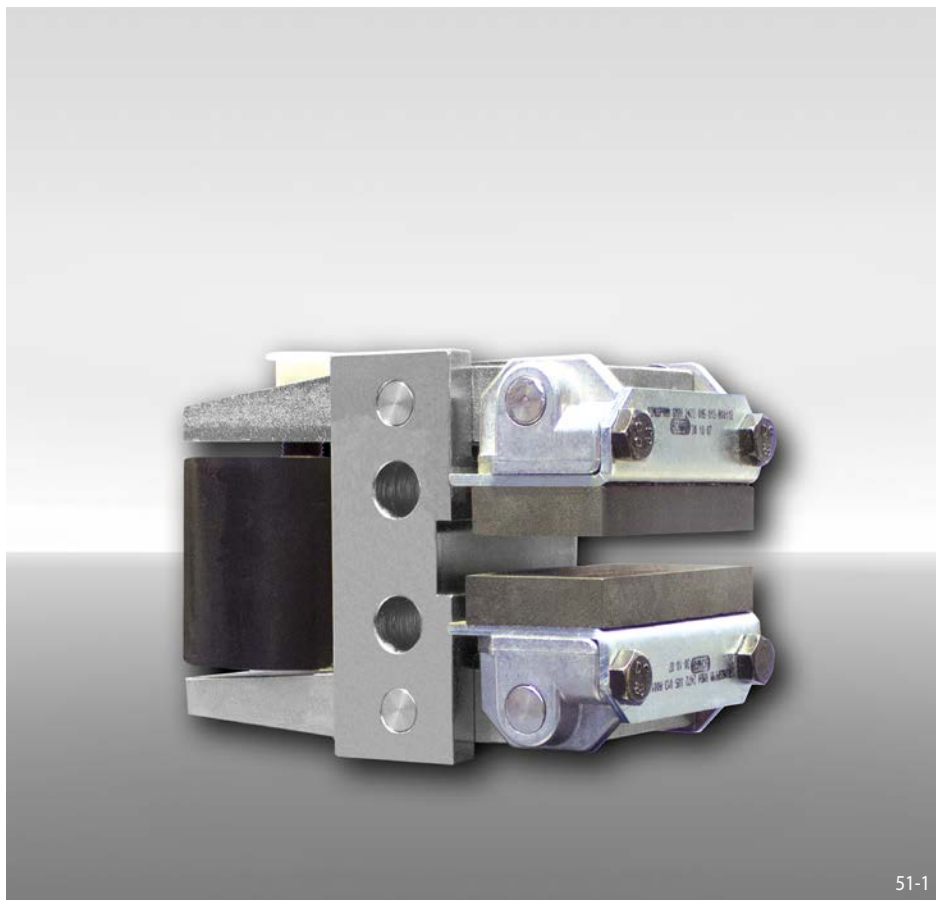
Luftdruck: max. 6 bar

Luftvolumen: max. 10 cm<sup>3</sup>  
pro Schaltung

Gewicht: 1,1 kg

# Bremsszange DH 015 PFK

pneumatisch betätigt – federgelüftet



51-1

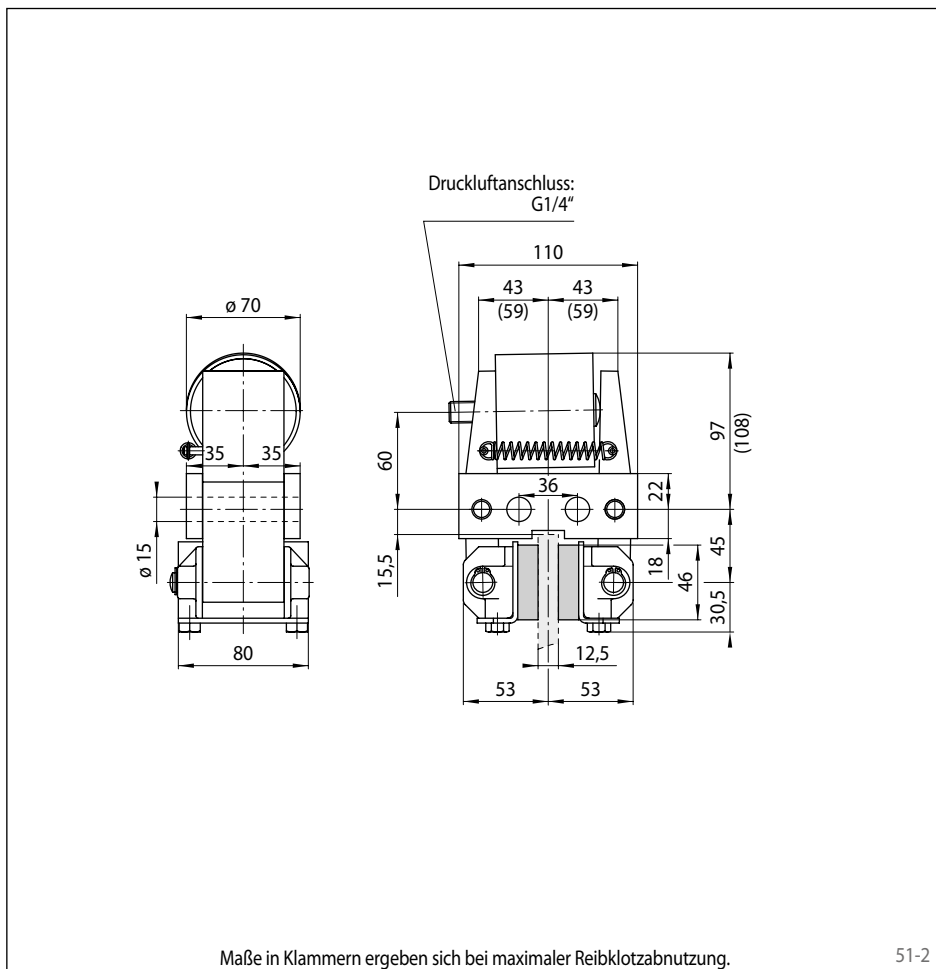
## Eigenschaften

Eigenschaften	Code
Bremsszange	D
Befestigung an der Maschine rechtwinklig zur Bremsscheibe	H
Rahmengröße 015	015
Pneumatisch betätigt	P
Federgelüftet	F
Keine Nachstellung bei Reibklotzverschleiß	K
Druckzylinder 620	620
Druckzylinder mittig montiert	M
Für Bremsscheibendicke 12,5 mm	12

## Bestellbeispiel

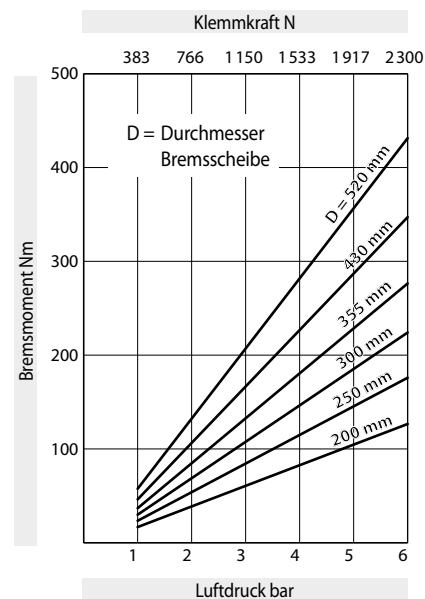
Bremsszange DH 015 PFK, Druckzylinder 620, Druckzylinder mittig montiert, Bremsscheibendicke 12,5 mm:

DH 015 PFK - 620 M - 12



51-2

## Technische Daten



Den im Diagramm angegebenen Bremsmomenten liegt ein theoretischer Reibwert von 0,4 zugrunde.

Luftdruck: max. 6 bar

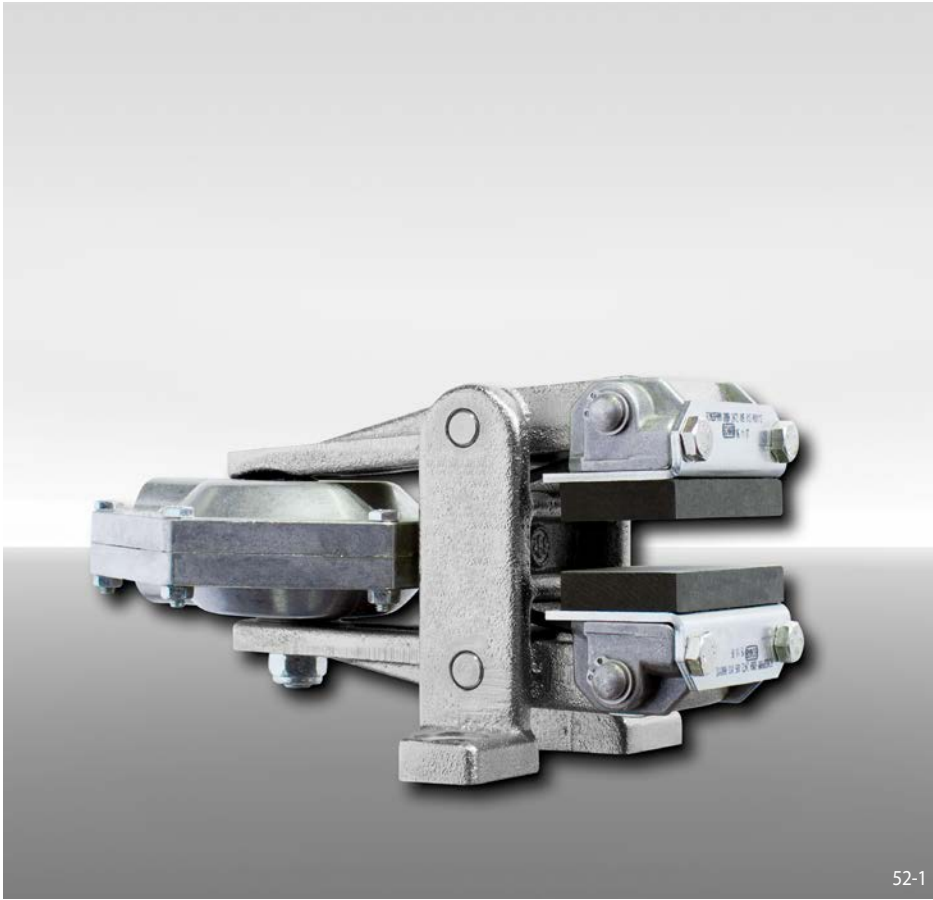
Luftvolumen: max. 124 cm<sup>3</sup>  
pro Schaltung

Gewicht: 4,6 kg



# Bremszange DV 020 PFK

pneumatisch betätigt – federgelüftet



52-1

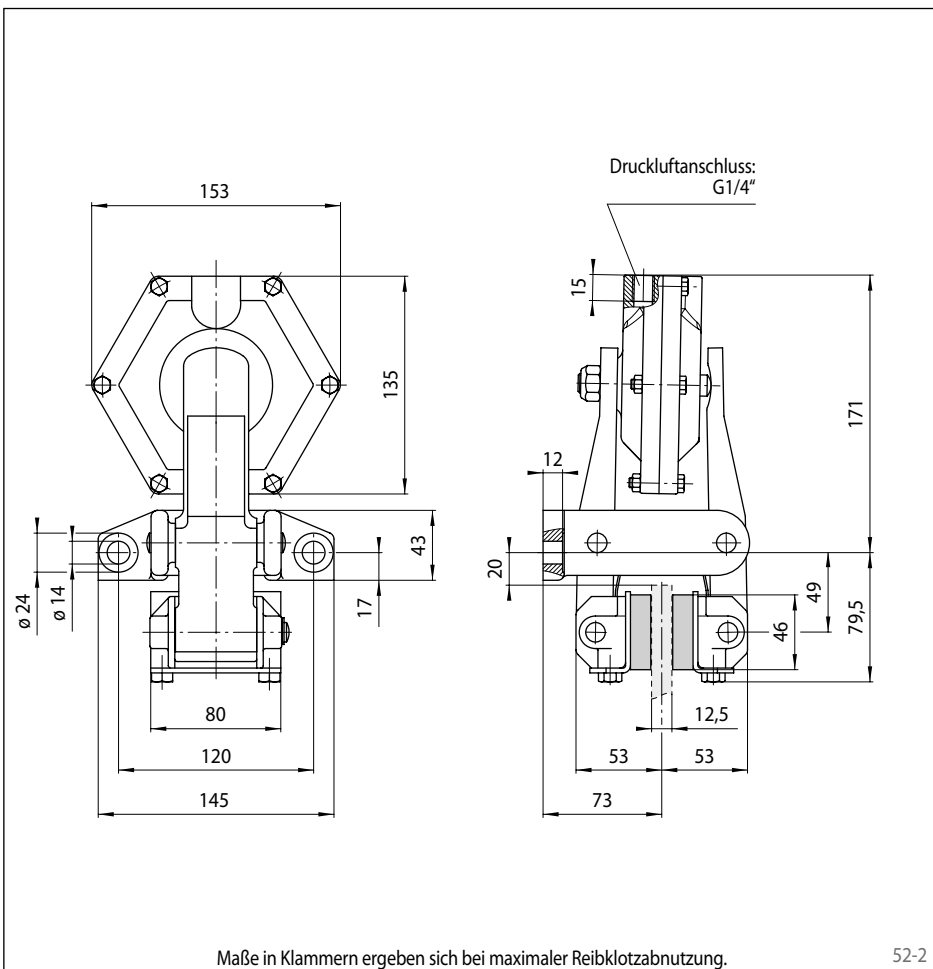
## Eigenschaften

Eigenschaften	Code
Bremszange	D
Befestigung an der Maschine parallel zur Bremscheibe	V
Rahmengröße 020	020
Pneumatisch betätigt	P
Federgelüftet	F
Keine Nachstellung bei Reibklotzverschleiß	K
Druckzylinder 630	630
Druckzylinder mittig montiert	M
Für Bremscheibendicke 12,5 mm	12

## Bestellbeispiel

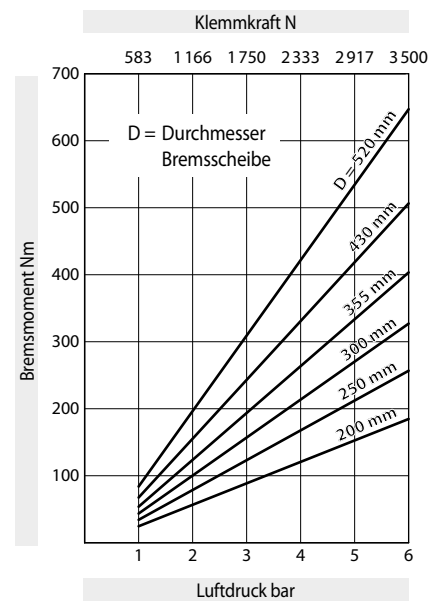
Bremszange DV 020 PFK, Druckzylinder 630, Druckzylinder mittig montiert, Bremscheibendicke 12,5 mm:

DV 020 PFK - 630 M - 12



52-2

## Technische Daten



Den im Diagramm angegebenen Bremsmomenten liegt ein theoretischer Reibwert von 0,4 zugrunde.

Luftdruck: max. 6 bar

Luftvolumen: max. 120 cm<sup>3</sup> pro Schaltung

Gewicht: 4,8 kg

# Bremzange DH 020 PFK

pneumatisch betätigt – federgelüftet



53-1

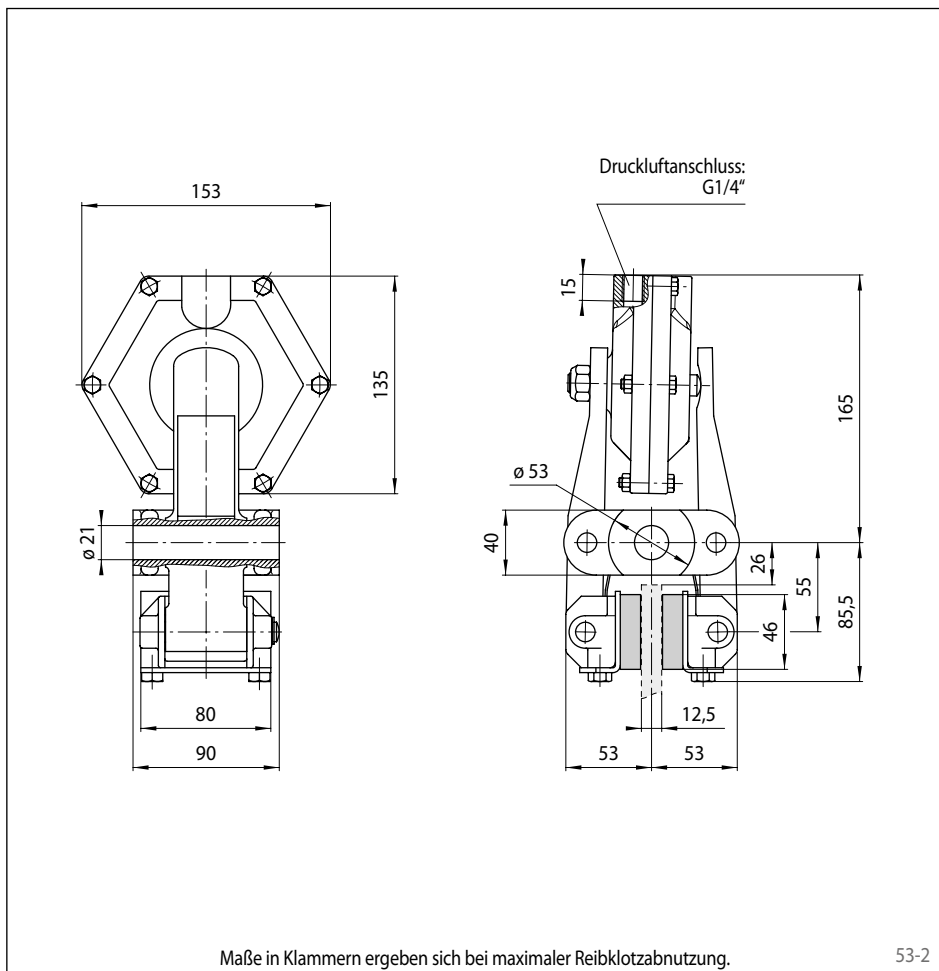
## Eigenschaften

Eigenschaften	Code
Bremzange	D
Befestigung an der Maschine rechtwinklig zur Bremsscheibe	H
Rahmengröße 020	020
Pneumatisch betätigt	P
Federgelüftet	F
Keine Nachstellung bei Reibklotzverschleiß	K
Druckzylinder 630	630
Druckzylinder mittig montiert	M
Für Bremsscheibendicke 12,5 mm	12

## Bestellbeispiel

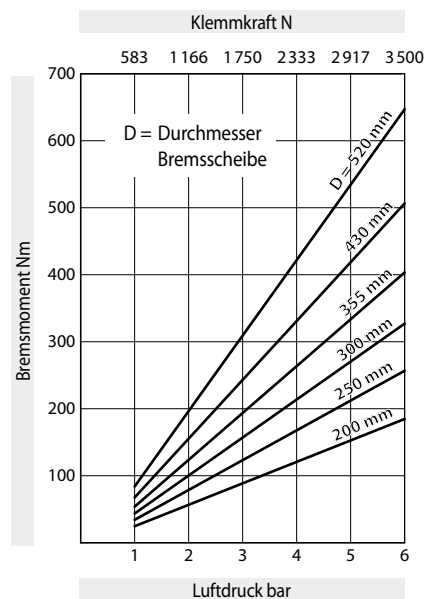
Bremzange DH 020 PFK, Druckzylinder 630, Druckzylinder mittig montiert, Bremsscheibendicke 12,5 mm:

DH 020 PFK - 630 M - 12



53-2

## Technische Daten



Den im Diagramm angegebenen Bremsmomenten liegt ein theoretischer Reibwert von 0,4 zugrunde.

Luftdruck: max. 6 bar

Luftvolumen: max. 120 cm<sup>3</sup>  
pro Schaltung

Gewicht: 4,8 kg

# Bremsszange DH 025 PFM

pneumatisch betätigt – federgelüftet



## Eigenschaften

Eigenschaften	Code
Bremsszange	D
Befestigung an der Maschine rechtwinklig zur Bremsscheibe	H
Rahmengröße 025	025
Pneumatisch betätigt	P
Federgelüftet	F
Manuelle Nachstellung bei Reibklotzverschleiß	M
Wahlweise stehen Druckzylinder 635 oder 655 zur Verfügung	635 655
Druckzylinder rechts oder links montiert lieferbar	R L
Für Bremsscheibendicken 12,5 mm oder 25 mm	12 25

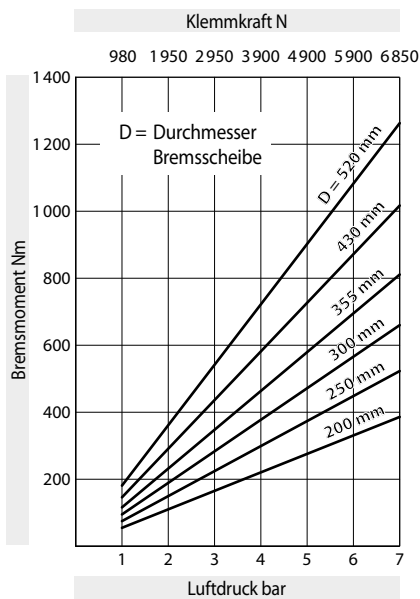
## Bestellbeispiel

Bremsszange DH 025 PFM, Druckzylinder 635, Druckzylinder rechts montiert, Bremsscheibendicke 12,5 mm:

DH 025 PFM - 635 R - 12

## Technische Daten

### Bremsszange DH 025 PFM - 635



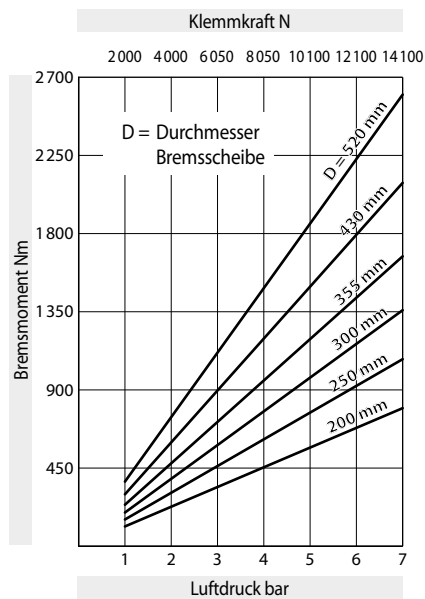
Den im Diagramm angegebenen Bremsmomenten liegt ein theoretischer Reibwert von 0,4 zugrunde.

Luftdruck: max. 7 bar

Luftvolumen: max. 175 cm<sup>3</sup>  
pro Schaltung

Gewicht: 7,1 kg

### Bremsszange DH 025 PFM - 655



Den im Diagramm angegebenen Bremsmomenten liegt ein theoretischer Reibwert von 0,4 zugrunde.

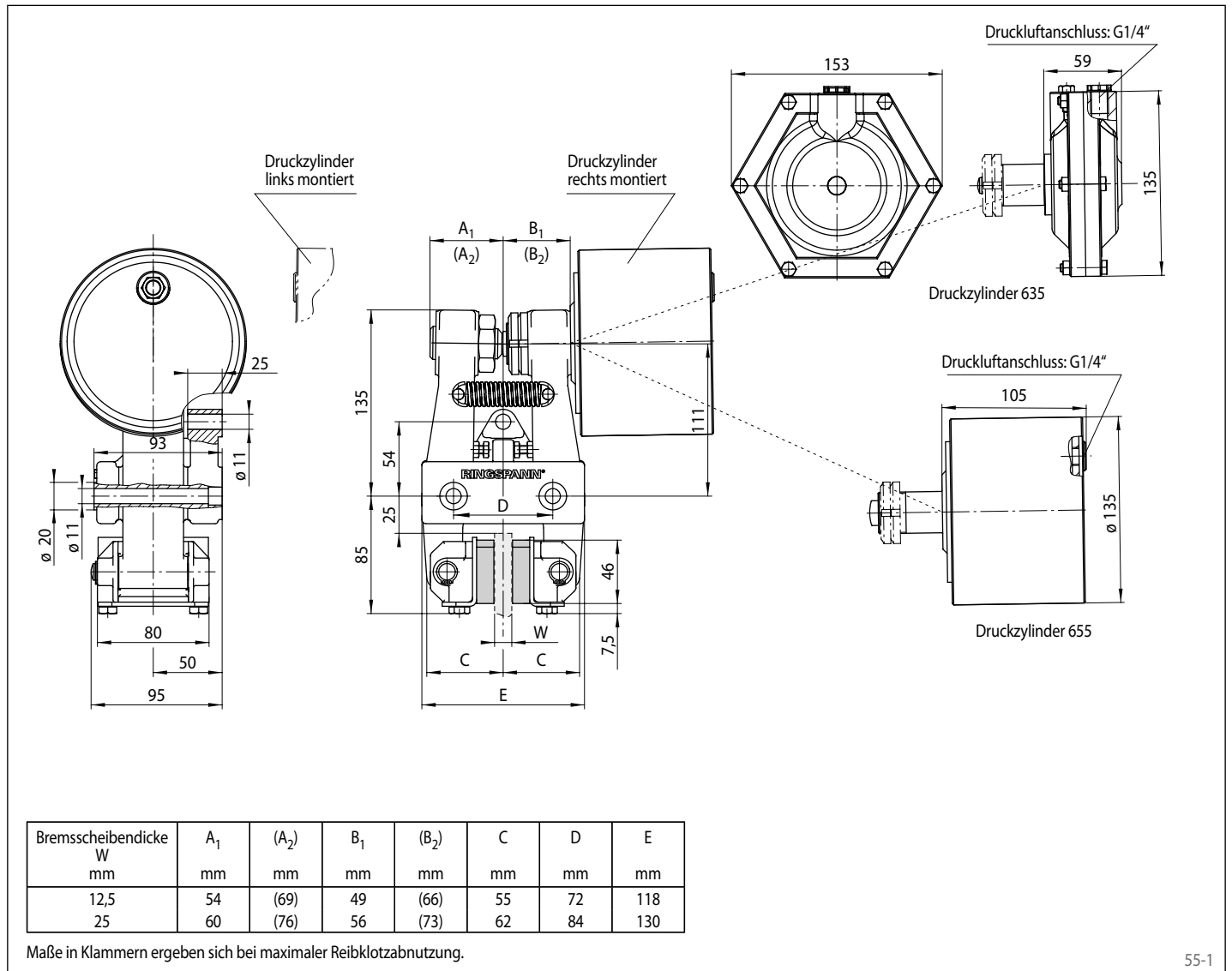
Luftdruck: max. 7 bar

Luftvolumen: max. 740 cm<sup>3</sup>  
pro Schaltung

Gewicht: 10,3 kg

# Bremszange DH 025 PFM

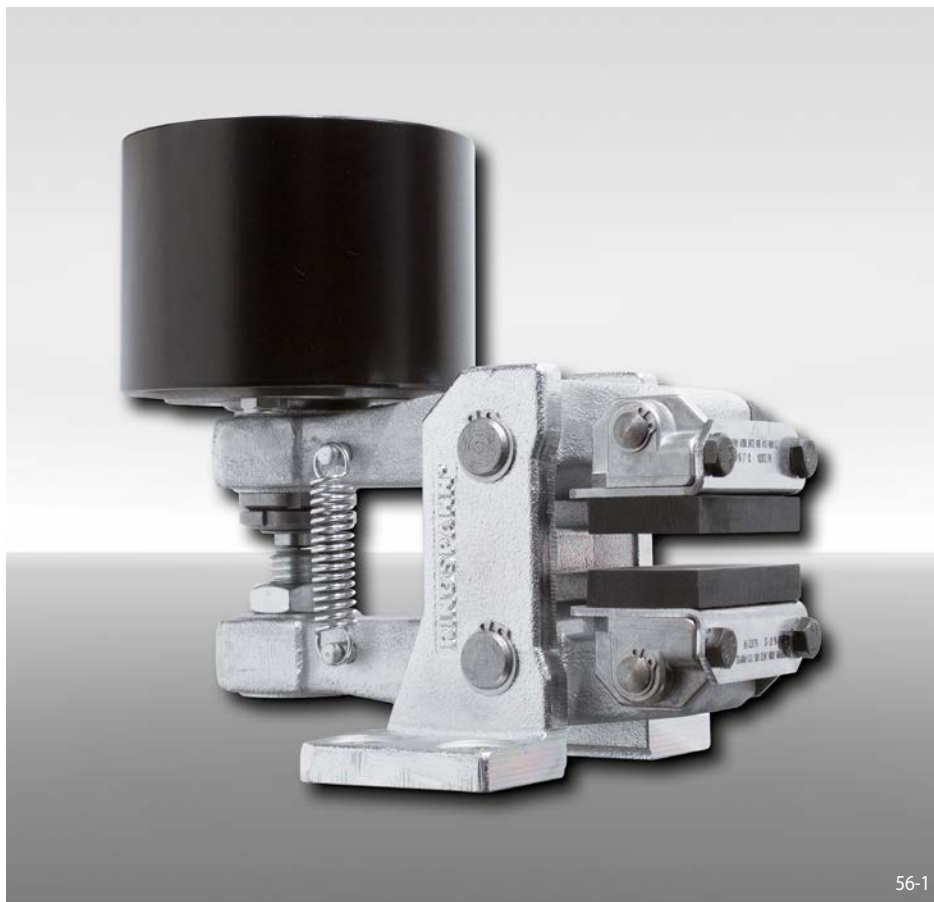
pneumatisch betätigt – federgelüftet



# Bremszange DV 030 PFM

pneumatisch betätigt – federgelüftet

**RINGSPANN®**



## Eigenschaften

Eigenschaften	Code
Bremszange	D
Befestigung an der Maschine parallel zur Bremsscheibe	V
Rahmengröße 030	030
Pneumatisch betätigt	P
Federgelüftet	F
Manuelle Nachstellung bei Reibklotzverschleiß	M
Wahlweise stehen Druckzylinder 635 oder 655 zur Verfügung	635 655
Druckzylinder rechts oder links montiert lieferbar	R L
Für Bremsscheibendicken 12,5 mm oder 25 mm	12 25

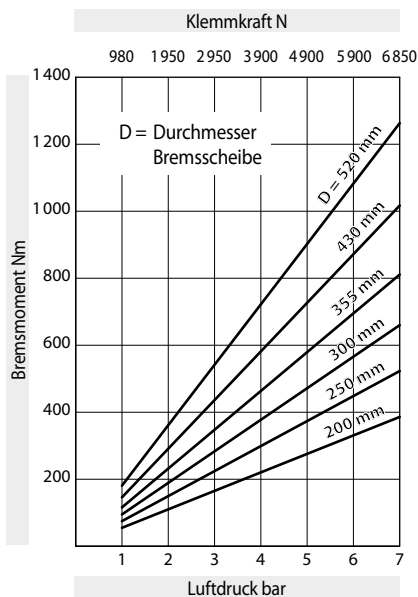
## Bestellbeispiel

Bremszange DV 030 PFM, Druckzylinder 635, Druckzylinder rechts montiert, Bremsscheibendicke 12,5 mm:

DV 030 PFM - 635 R - 12

## Technische Daten

### Bremszange DV 030 PFM - 635



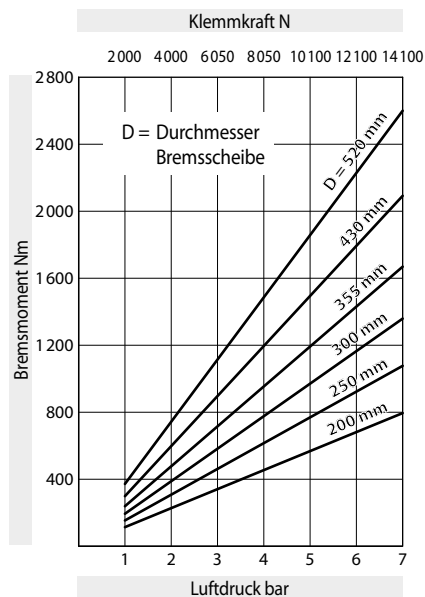
Den im Diagramm angegebenen Bremsmomenten liegt ein theoretischer Reibwert von 0,4 zugrunde.

Luftdruck: max. 7 bar

Luftvolumen: max. 175 cm<sup>3</sup>  
pro Schaltung

Gewicht: 7,3 kg

### Bremszange DV 030 PFM - 655



Den im Diagramm angegebenen Bremsmomenten liegt ein theoretischer Reibwert von 0,4 zugrunde.

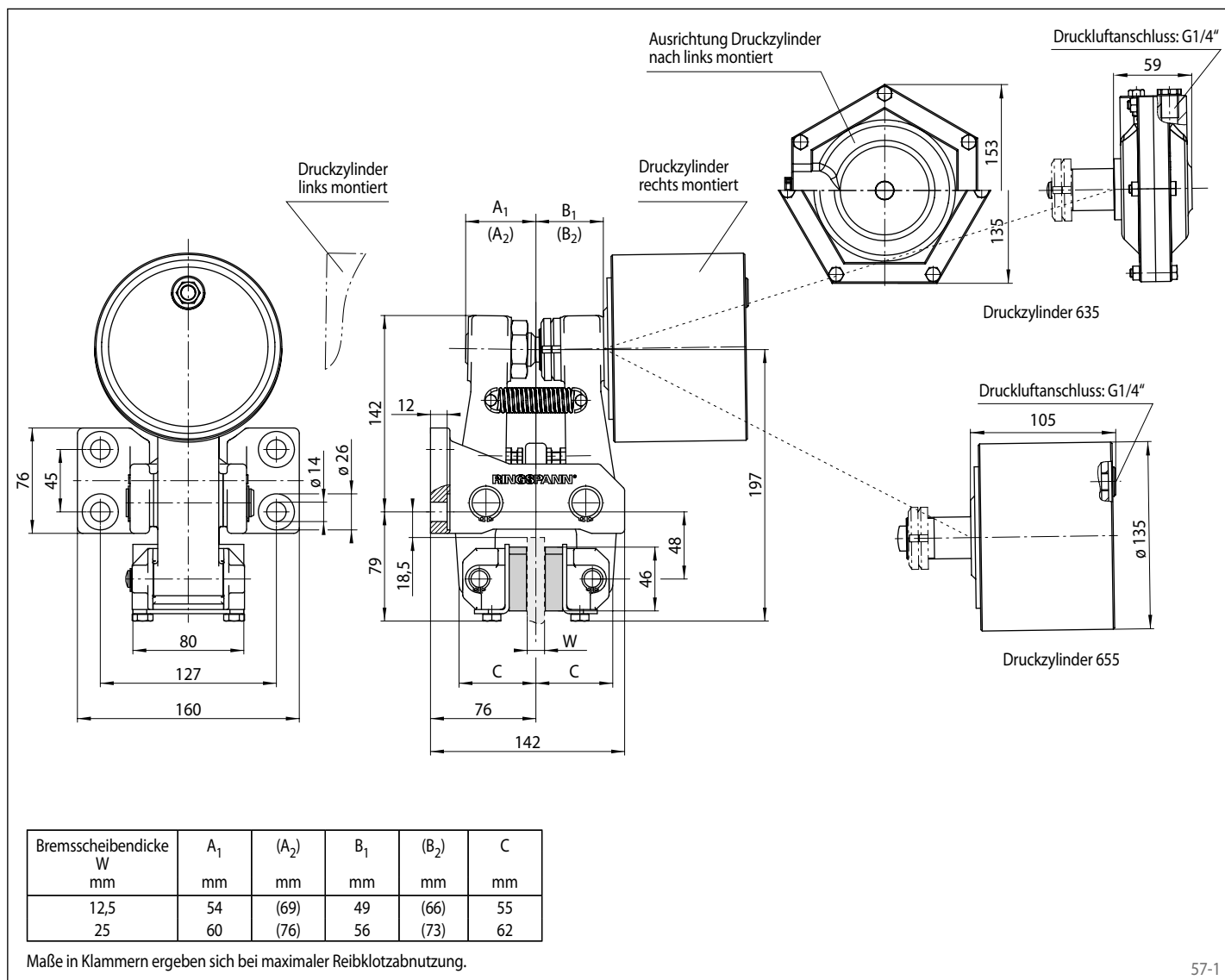
Luftdruck: max. 7 bar

Luftvolumen: max. 740 cm<sup>3</sup>  
pro Schaltung

Gewicht: 10,5 kg

# Bremsszange DV 030 PFM

pneumatisch betätigt – federgelüftet





# Bremszange DH 030 PFM

pneumatisch betätigt – federgelüftet



## Eigenschaften

Eigenschaft	Code
Bremszange	D
Befestigung an der Maschine rechtwinklig zur Bremsscheibe	H
Rahmengröße 030	030
Pneumatisch betätigt	P
Federgelüftet	F
Manuelle Nachstellung bei Reibklotzverschleiß	M
Wahlweise stehen Druckzylinder 635 oder 655 zur Verfügung	635 655
Druckzylinder rechts oder links montiert lieferbar	R L
Für Bremsscheibendicken 12,5 mm oder 25 mm	12 25

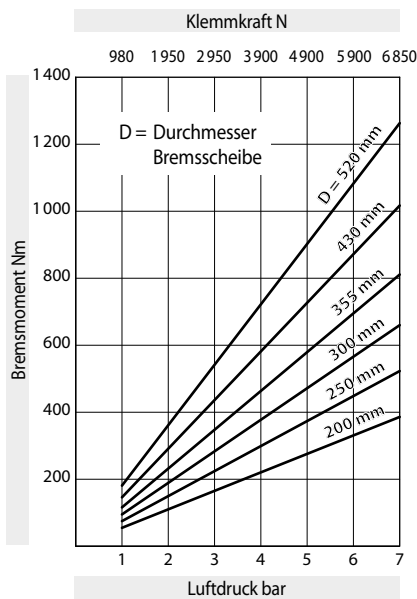
## Bestellbeispiel

Bremszange DH 030 PFM, Druckzylinder 635, Druckzylinder rechts montiert, Bremsscheibendicke 12,5 mm:

DH 030 PFM - 635 R - 12

## Technische Daten

### Bremszange DH 030 PFM - 635



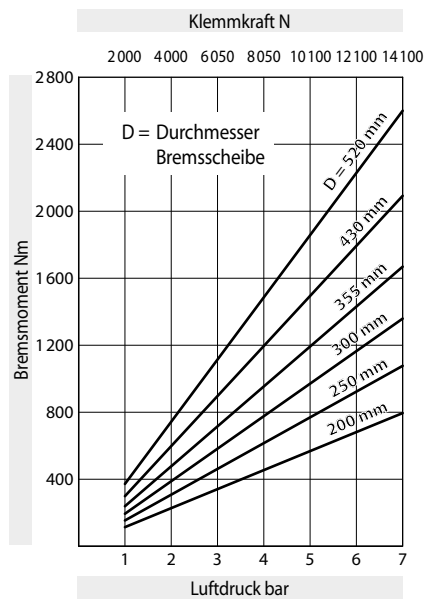
Den im Diagramm angegebenen Bremsmomenten liegt ein theoretischer Reibwert von 0,4 zugrunde.

Luftdruck: max. 7 bar

Luftvolumen: max. 175 cm<sup>3</sup>  
pro Schaltung

Gewicht: 7,7 kg

### Bremszange DH 030 PFM - 655



Den im Diagramm angegebenen Bremsmomenten liegt ein theoretischer Reibwert von 0,4 zugrunde.

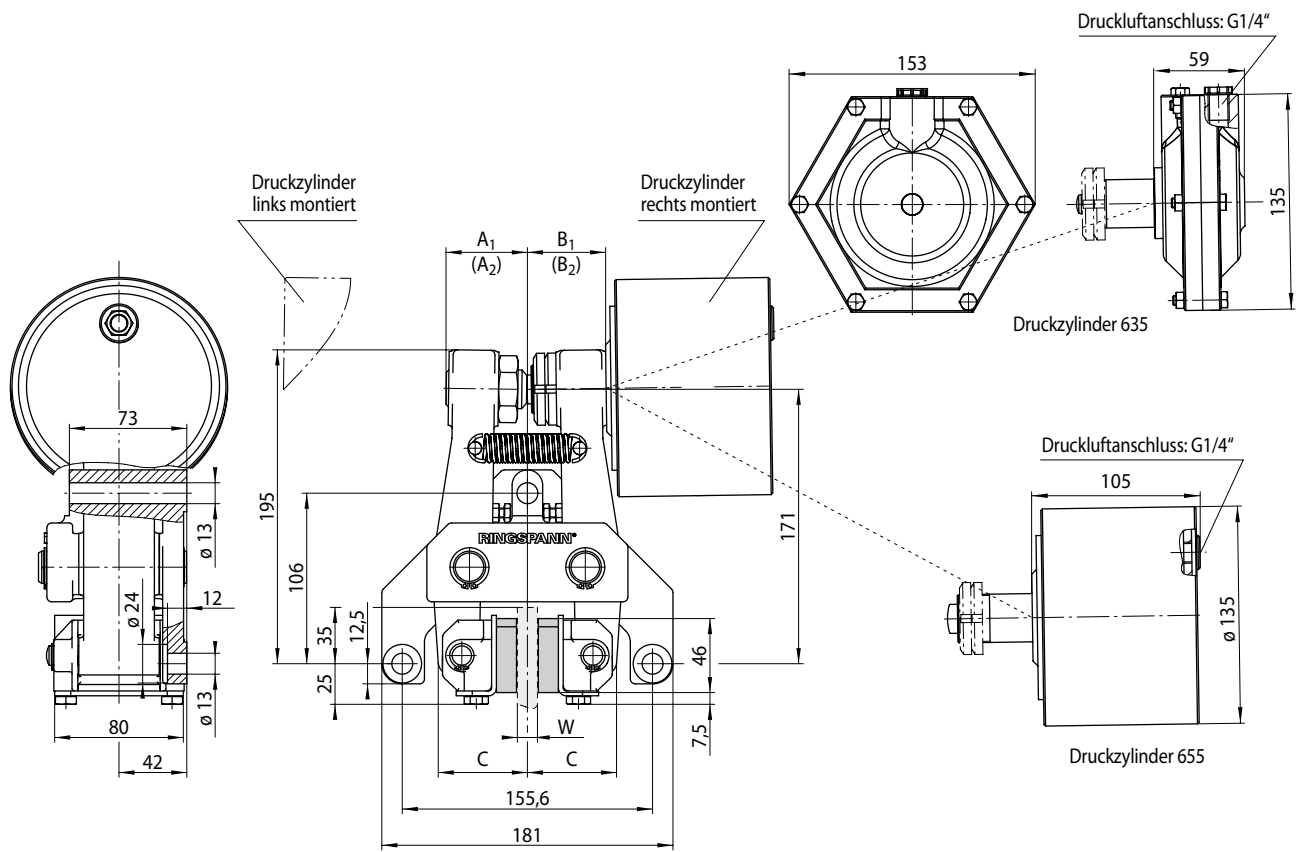
Luftdruck: max. 7 bar

Luftvolumen: max. 740 cm<sup>3</sup>  
pro Schaltung

Gewicht: 10,9 kg

# Bremszange DH 030 PFM

pneumatisch betätigt – federgelüftet

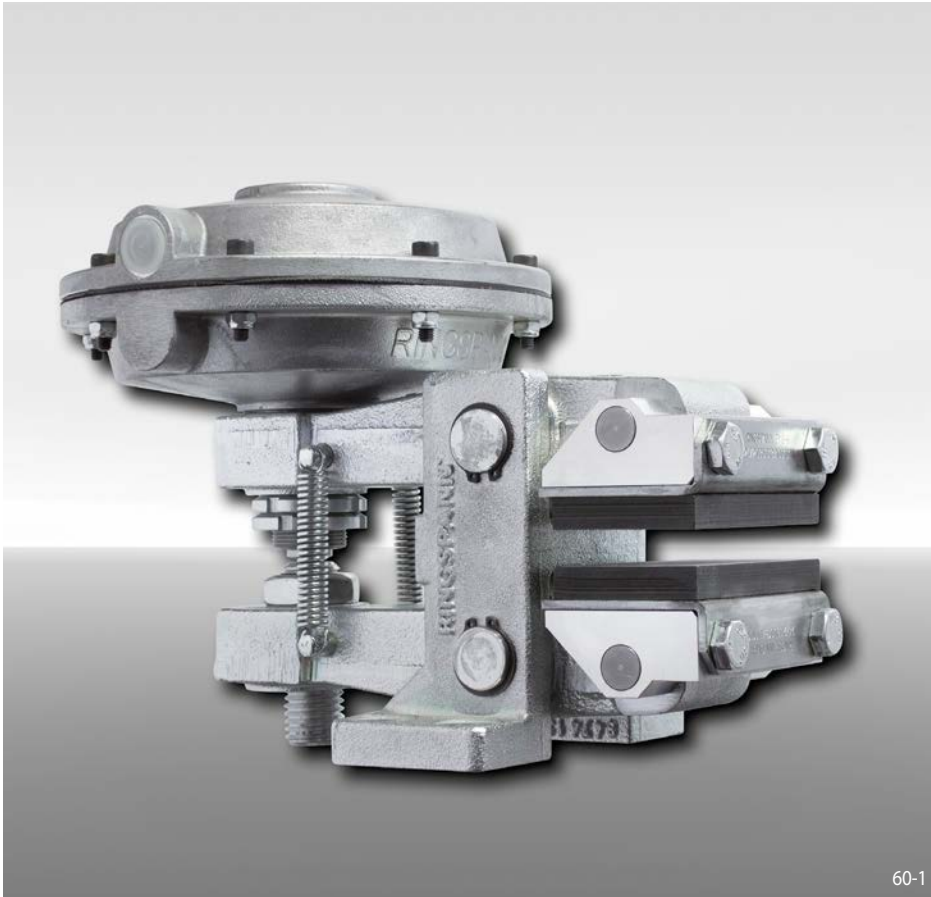


Bremsscheibendicke W mm	A <sub>1</sub> mm	(A <sub>2</sub> ) mm	B <sub>1</sub> mm	(B <sub>2</sub> ) mm	C mm
12,5	54	(69)	49	(66)	55
25	60	(76)	56	(73)	62

Maße in Klammern ergeben sich bei maximaler Reibklotzabnutzung.

# Bremszange DV 035 PFM

pneumatisch betätigt – federgelüftet



## Eigenschaften

Eigenschaft	Code
Bremszange	D
Befestigung an der Maschine parallel zur Bremsscheibe	V
Rahmengröße 035	035
Pneumatisch betätigt	P
Federgelüftet	F
Manuelle Nachstellung bei Reibklotzverschleiß	M
Wahlweise stehen Druckzylinder 635, 655 oder 660 zur Verfügung	635 655 660
Druckzylinder rechts montiert lieferbar	R
Für Bremsscheibendicken 12,5 mm, 25 mm, 30 mm oder 40 mm	12 bis 40

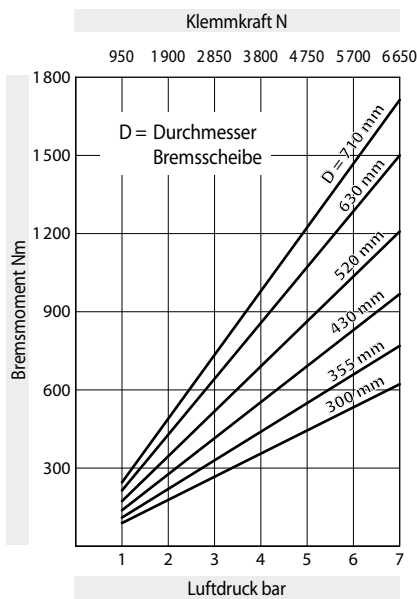
## Bestellbeispiel

Bremszange DV 035 PFM, Druckzylinder 660, Druckzylinder rechts montiert, Bremsscheibendicke 12,5 mm:

DV 035 PFM - 660 R - 12

## Technische Daten

### Bremszange DV 035 PFM - 635



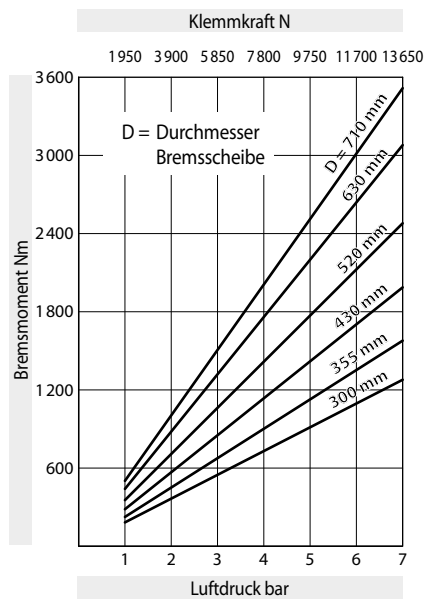
Den im Diagramm angegebenen Bremsmomenten liegt ein theoretischer Reibwert von 0,4 zugrunde.

Luftdruck: max. 7 bar

Luftvolumen: max. 175 cm<sup>3</sup>  
pro Schaltung

Gewicht: 9,1 kg

### Bremszange DV 035 PFM - 655



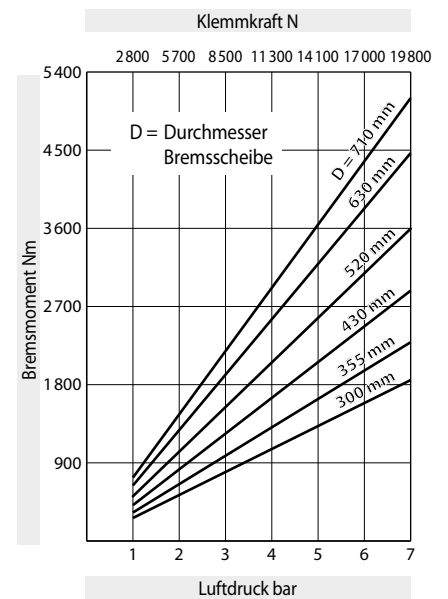
Den im Diagramm angegebenen Bremsmomenten liegt ein theoretischer Reibwert von 0,4 zugrunde.

Luftdruck: max. 7 bar

Luftvolumen: max. 740 cm<sup>3</sup>  
pro Schaltung

Gewicht: 12,3 kg

### Bremszange DV 035 PFM - 660



Den im Diagramm angegebenen Bremsmomenten liegt ein theoretischer Reibwert von 0,4 zugrunde.

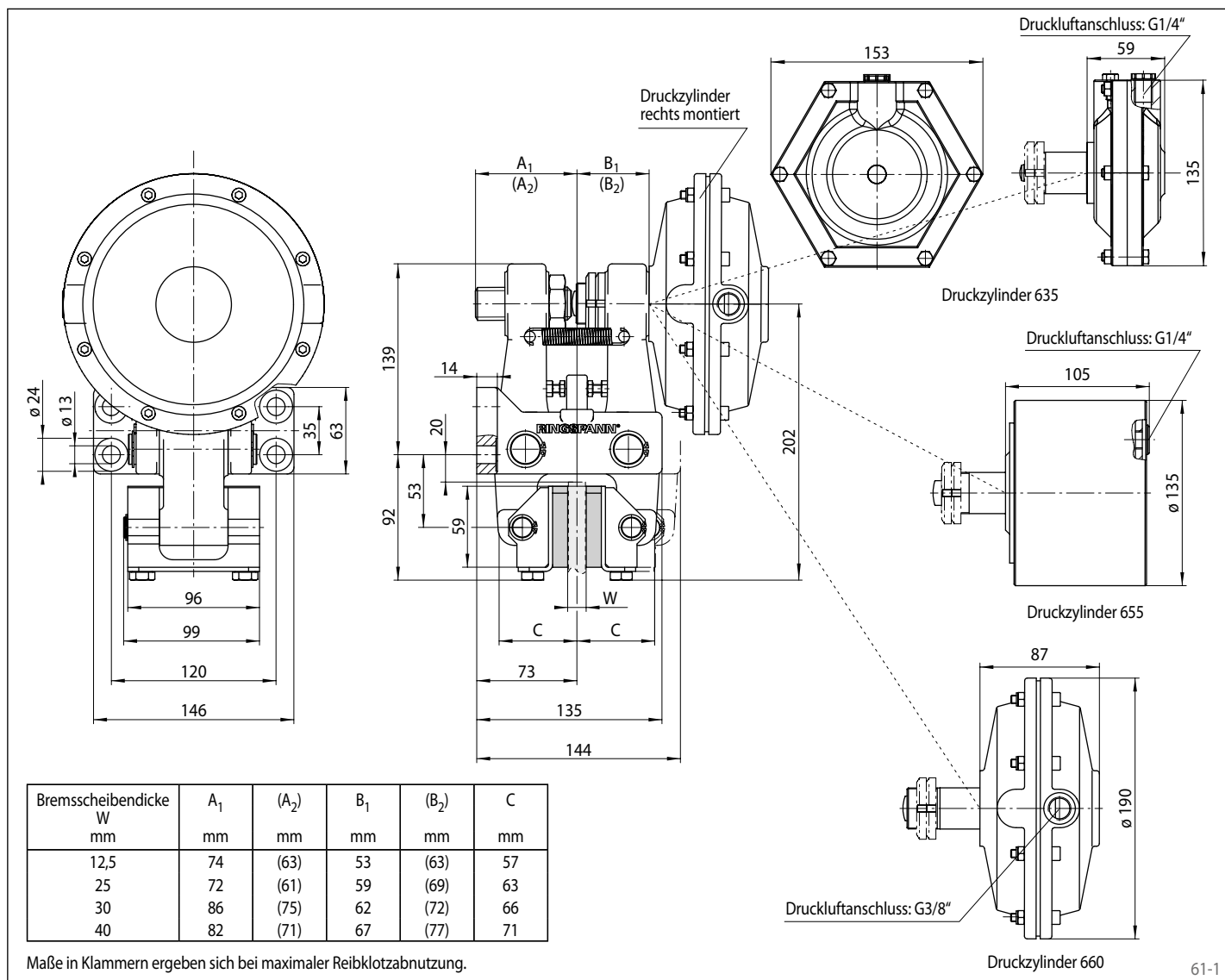
Luftdruck: max. 7 bar

Luftvolumen: max. 450 cm<sup>3</sup>  
pro Schaltung

Gewicht: 11,4 kg

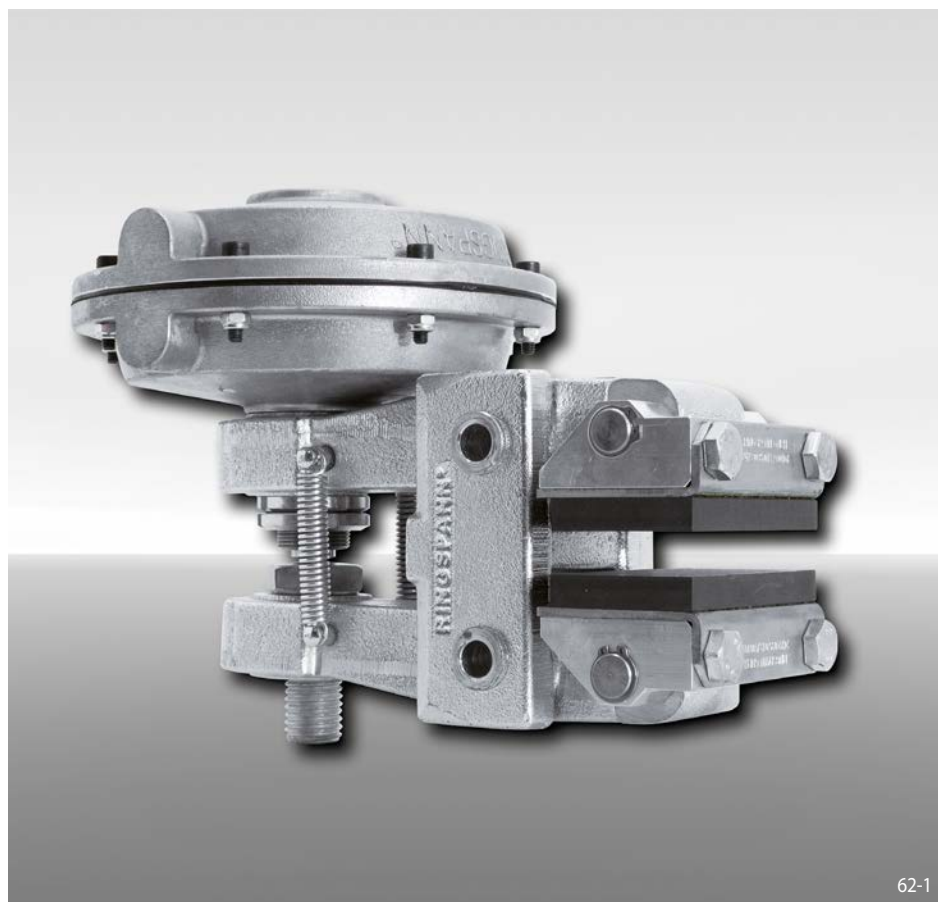
# Bremsszange DV 035 PFM

pneumatisch betätigt – federgelüftet



# Bremszange DH 035 PFM

pneumatisch betätigt – federgelüftet



## Eigenschaften

Eigenschaften	Code
Bremszange	D
Befestigung an der Maschine rechtwinklig zur Bremsscheibe	H
Rahmengröße 035	035
Pneumatisch betätigt	P
Federgelüftet	F
Manuelle Nachstellung bei Reibklotzverschleiß	M
Wahlweise stehen Druckzylinder 635, 655 oder 660 zur Verfügung	635 655 660
Druckzylinder rechts oder links montiert lieferbar	R L
Für Bremsscheibendicken 12,5 mm, 25 mm, 30 mm oder 40 mm	12 bis 40

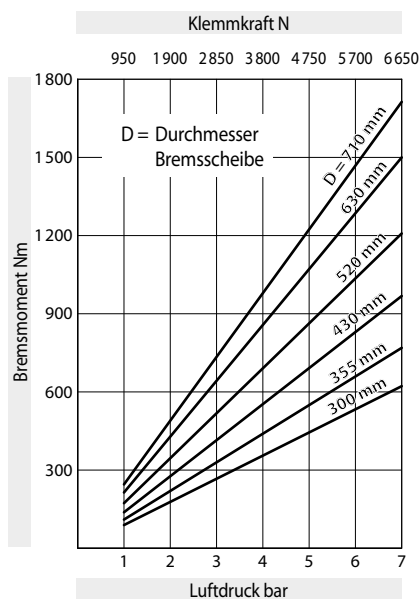
## Bestellbeispiel

Bremszange DH 035 PFM, Druckzylinder 660, Druckzylinder rechts montiert, Bremsscheibendicke 12,5 mm:

DH 035 PFM - 660 R - 12

## Technische Daten

### Bremszange DH 035 PFM - 635



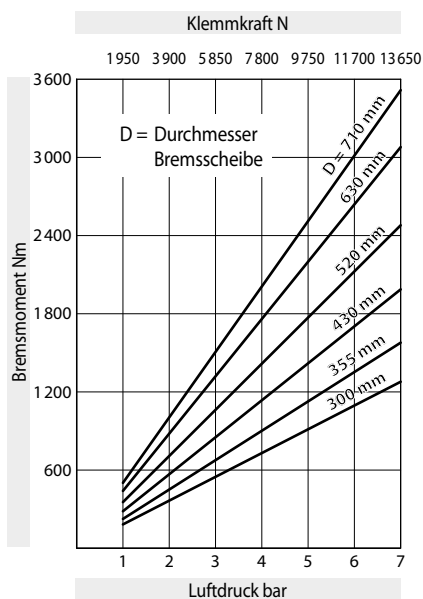
Den im Diagramm angegebenen Bremsmomenten liegt ein theoretischer Reibwert von 0,4 zugrunde.

Luftdruck: max. 7 bar

Luftvolumen: max. 175 cm<sup>3</sup>  
pro Schaltung

Gewicht: 9,1 kg

### Bremszange DH 035 PFM - 655



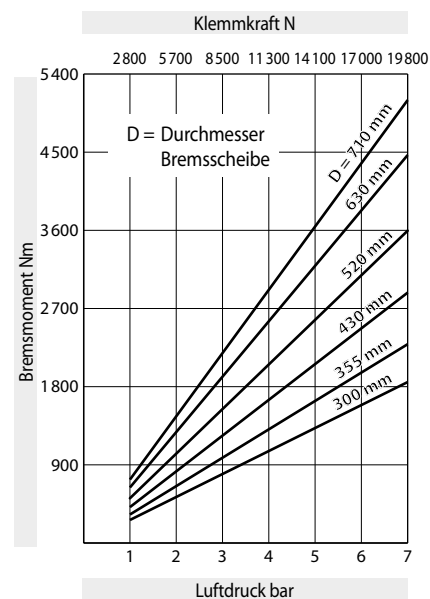
Den im Diagramm angegebenen Bremsmomenten liegt ein theoretischer Reibwert von 0,4 zugrunde.

Luftdruck: max. 7 bar

Luftvolumen: max. 740 cm<sup>3</sup>  
pro Schaltung

Gewicht: 12,3 kg

### Bremszange DH 035 PFM - 660



Den im Diagramm angegebenen Bremsmomenten liegt ein theoretischer Reibwert von 0,4 zugrunde.

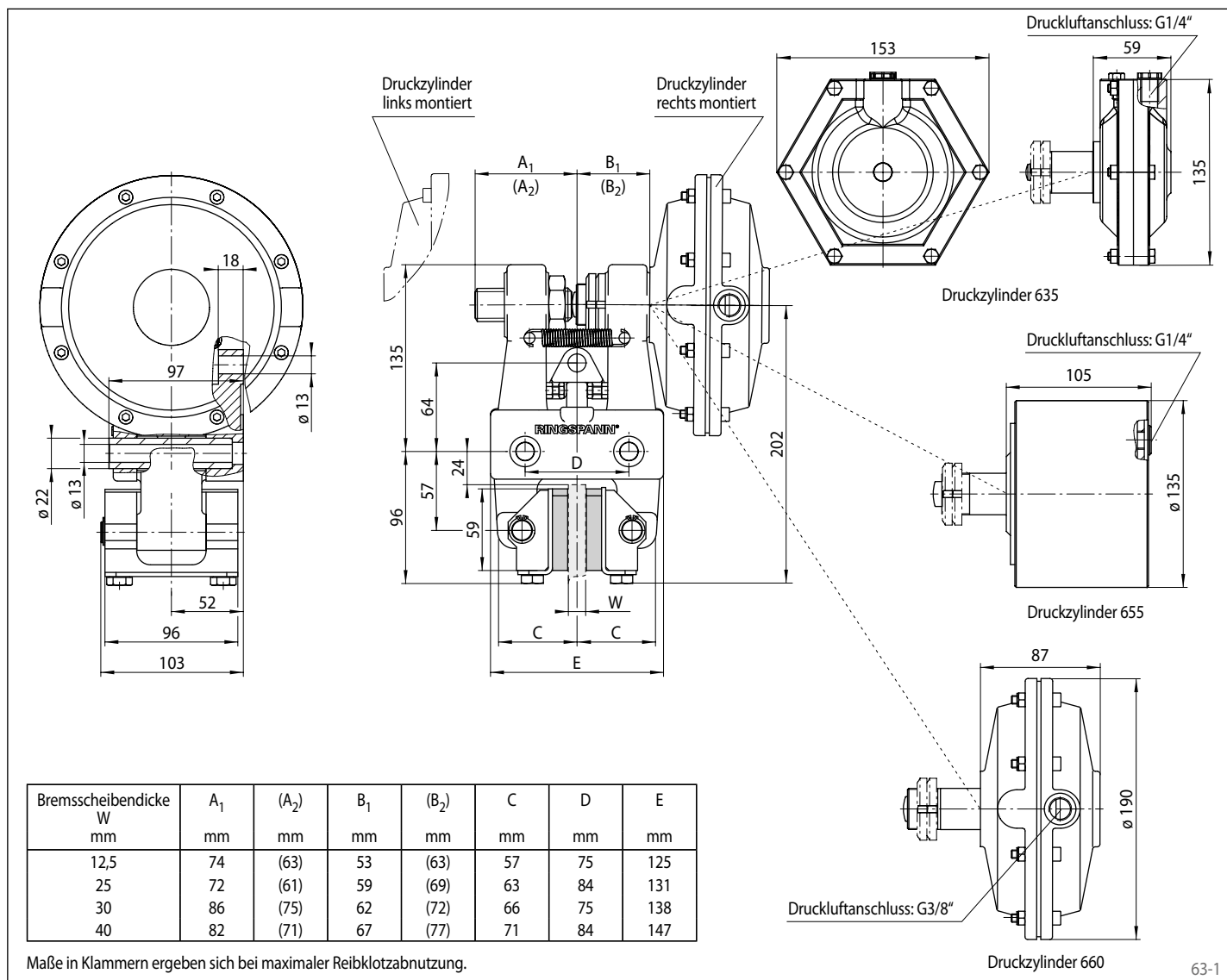
Luftdruck: max. 7 bar

Luftvolumen: max. 450 cm<sup>3</sup>  
pro Schaltung

Gewicht: 11,4 kg

# Bremszange DH 035 PFM

pneumatisch betätigt – federgelüftet





# Bremszange DU 060 PFM

pneumatisch betätigt – federgelüftet



## Eigenschaften

Eigenschaften	Code
Bremszange	D
Befestigung an der Maschine parallel oder rechtwinklig zur Bremsscheibe	U
Rahmengröße 060	060
Pneumatisch betätigt	P
Federgelüftet	F
Manuelle Nachstellung bei Reibklotzverschleiß	M
Wahlweise stehen Druckzylinder 660 oder 680 zur Verfügung	660 680
Druckzylinder rechts oder links montiert lieferbar	R L
Für Bremsscheibendicken 25 mm oder 40 mm	25 40

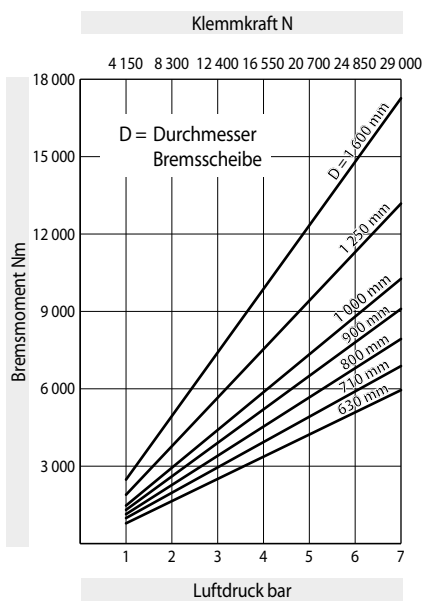
## Bestellbeispiel

Bremszange DU 060 PFM, Druckzylinder 680, Druckzylinder rechts montiert, Bremsscheibendicke 25 mm:

DU 060 PFM - 680 R - 25

## Technische Daten

### Bremszange DU 060 PFM - 660



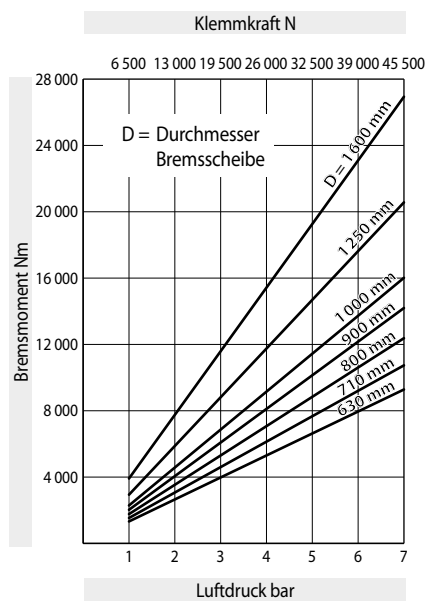
Den im Diagramm angegebenen Bremsmomenten liegt ein theoretischer Reibwert von 0,4 zugrunde.

Luftdruck: max. 7 bar

Luftvolumen: max. 450 cm<sup>3</sup>  
pro Schaltung

Gewicht: 54 kg

### Bremszange DU 060 PFM - 680



Den im Diagramm angegebenen Bremsmomenten liegt ein theoretischer Reibwert von 0,4 zugrunde.

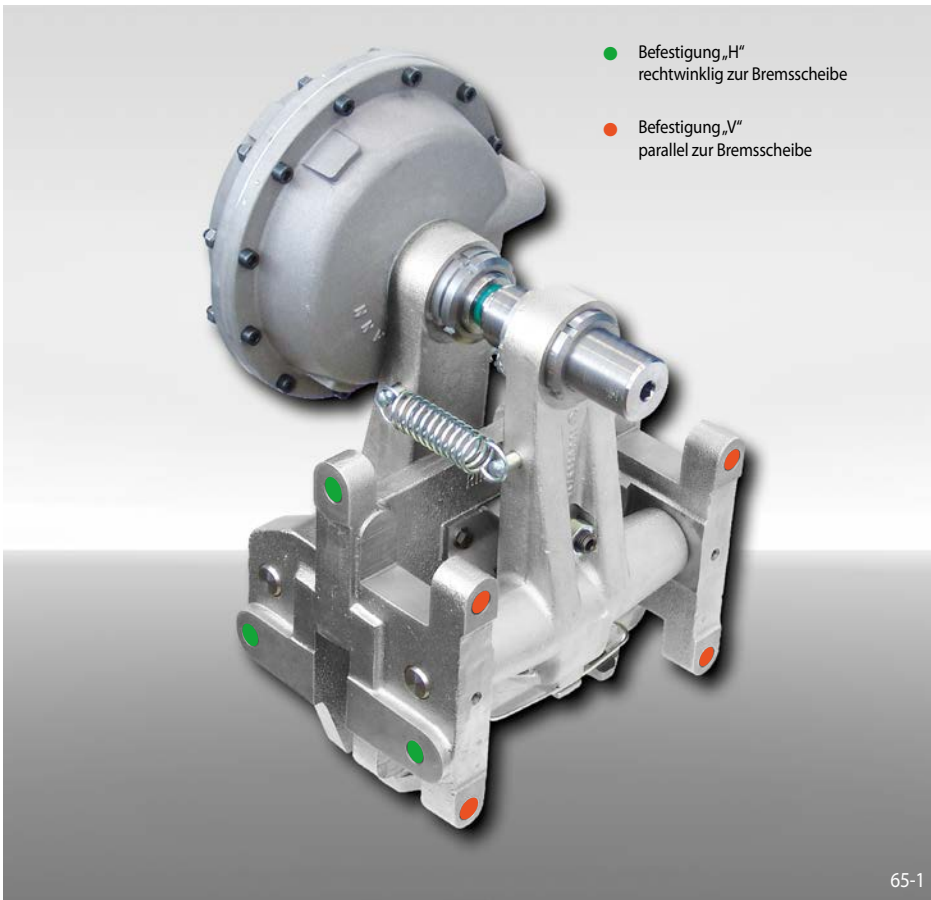
Luftdruck: max. 7 bar

Luftvolumen: max. 2.000 cm<sup>3</sup>  
pro Schaltung

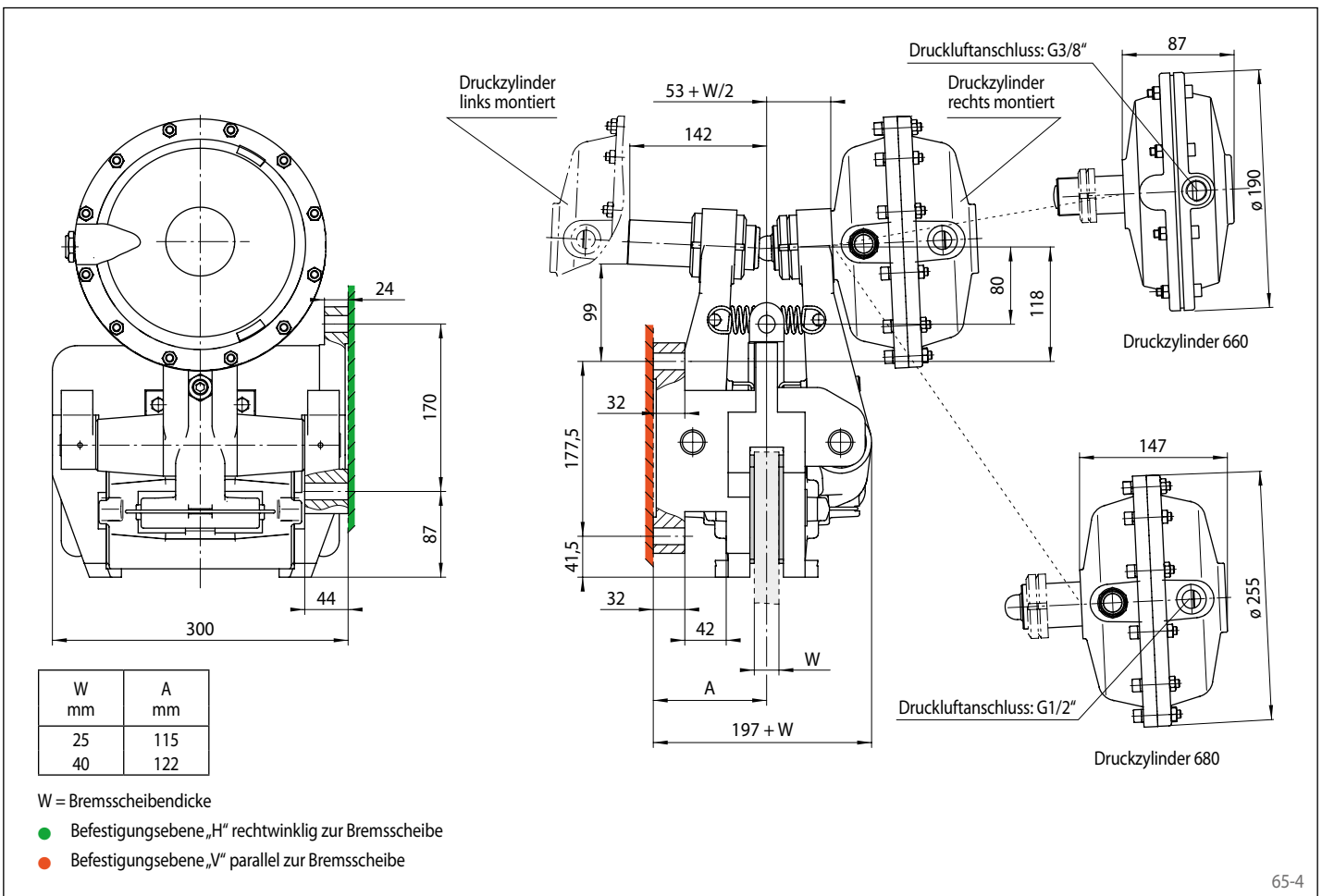
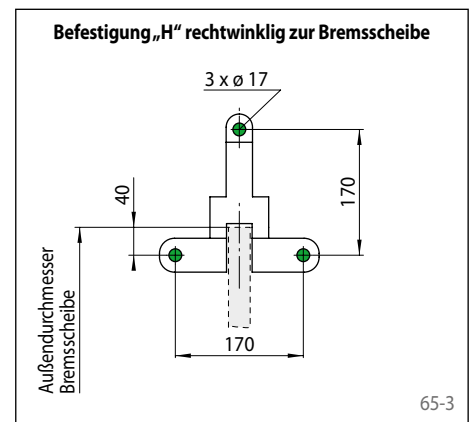
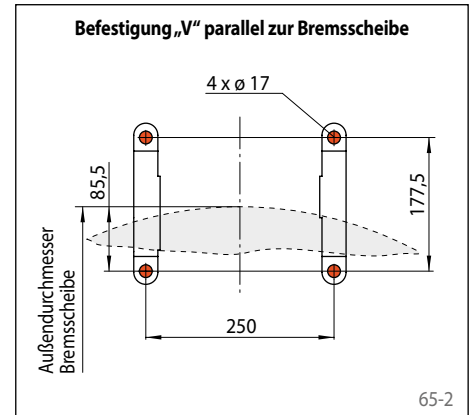
Gewicht: 56 kg

# Bremszange DU 060 PFM

pneumatisch betätigt – federgelüftet



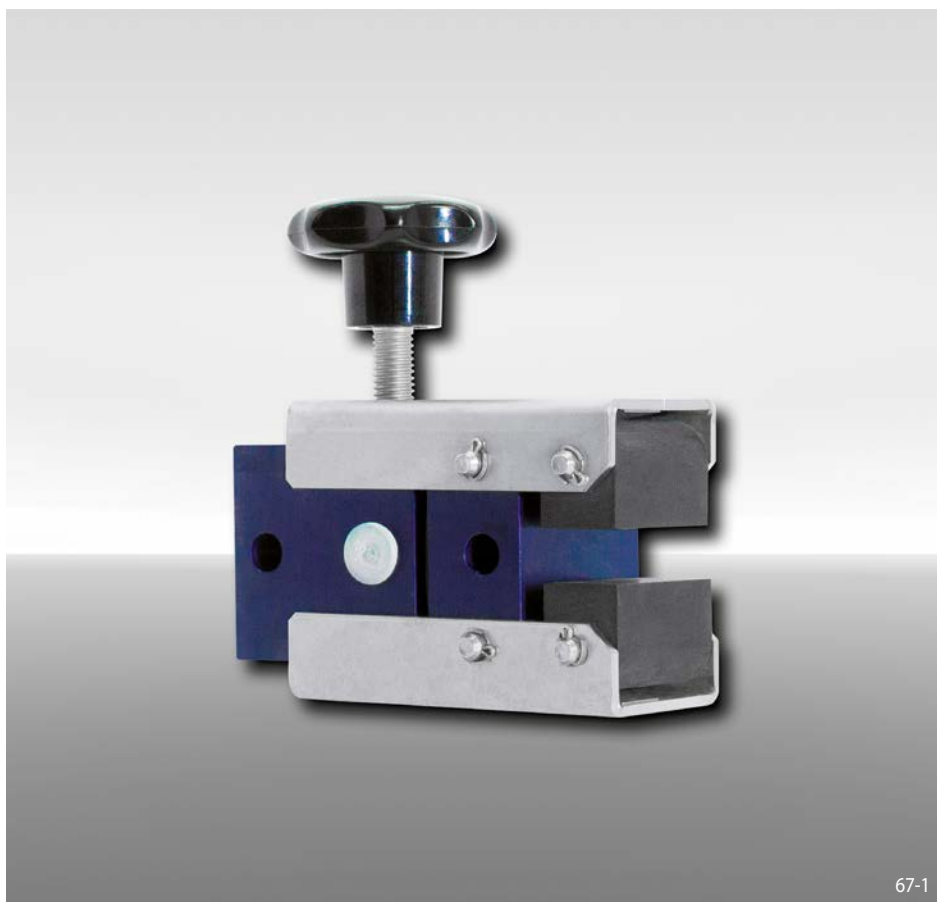
## Rahmenkonstruktion





# Bremszange DH 010 MSM

handbetätigt – handgelüftet  
durch Handrad



67-1

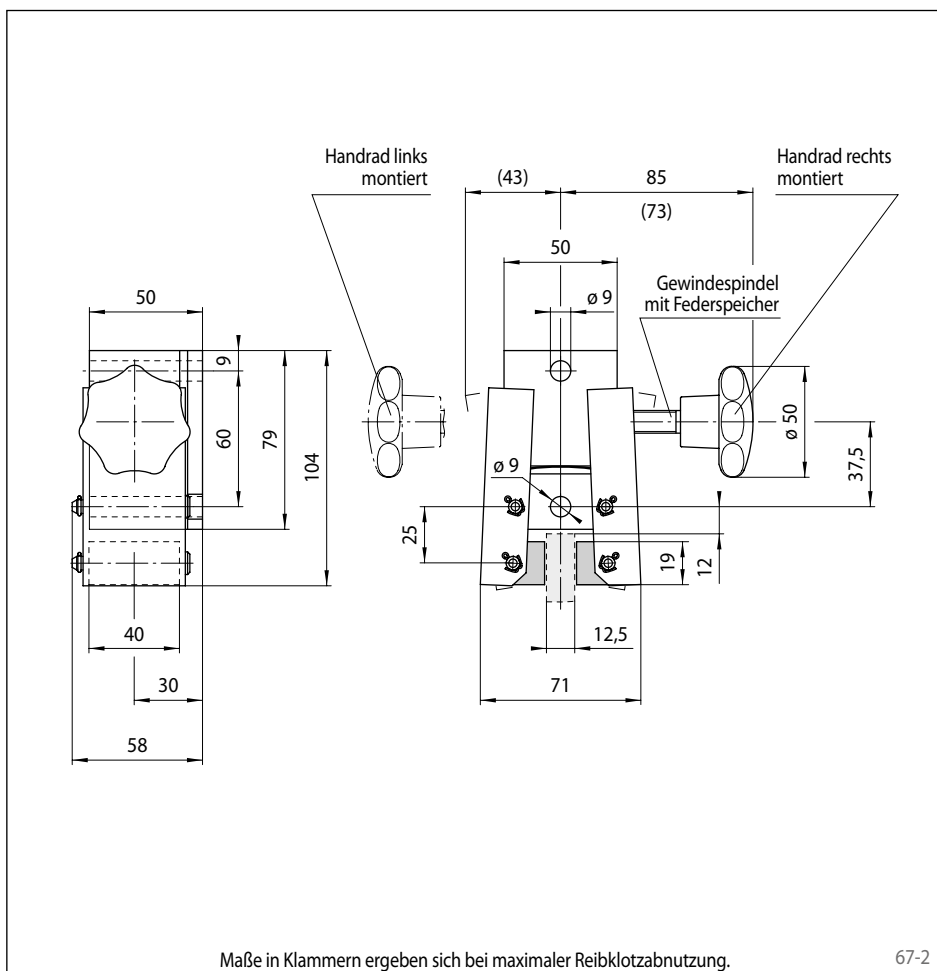
## Eigenschaften

Eigenschaften	Code
Bremszange	D
Befestigung an der Maschine rechtwinklig zur Bremsscheibe	H
Rahmengröße 010	010
Handbetätigt	M
Handgelüftet	S
Manuelle Nachstellung bei Reibklotzverschleiß	M
Handrad 710	710
Handrad rechts oder links montiert lieferbar	R L
Für Bremsscheibendicke 12,5 mm	12

## Bestellbeispiel

Bremszange DH 010 MSM, Handrad 710,  
Handrad rechts montiert, Bremsschei-  
bendicke 12,5 mm:

DH 010 MSM - 710 R - 12



67-2

## Technische Daten

Bremszange DH 010 MSM mit Handrad 710	
Bremsscheiben- durchmesser	Bremsmoment
mm	Nm
125	20
150	30
200	40
250	50
300	60
355	75
Klemmkraft	576 N
Gewicht	1,1 kg

Den in der Tabelle angegebenen Bremsmomenten liegt ein theoretischer Reibwert von 0,4 zugrunde. Die angegebenen Bremsmomente und die angegebene Klemmkraft beruhen auf einem Betätigungsmoment am Handrad von 0,8 Nm.

Die Gewindespindel mit Federspeicher kompensiert den Reibklotzverschleiß während des Bremsvorgangs.

# Bremsszange DV 020 MSM

handbetätigt – handgelüftet  
durch Handrad



68-1

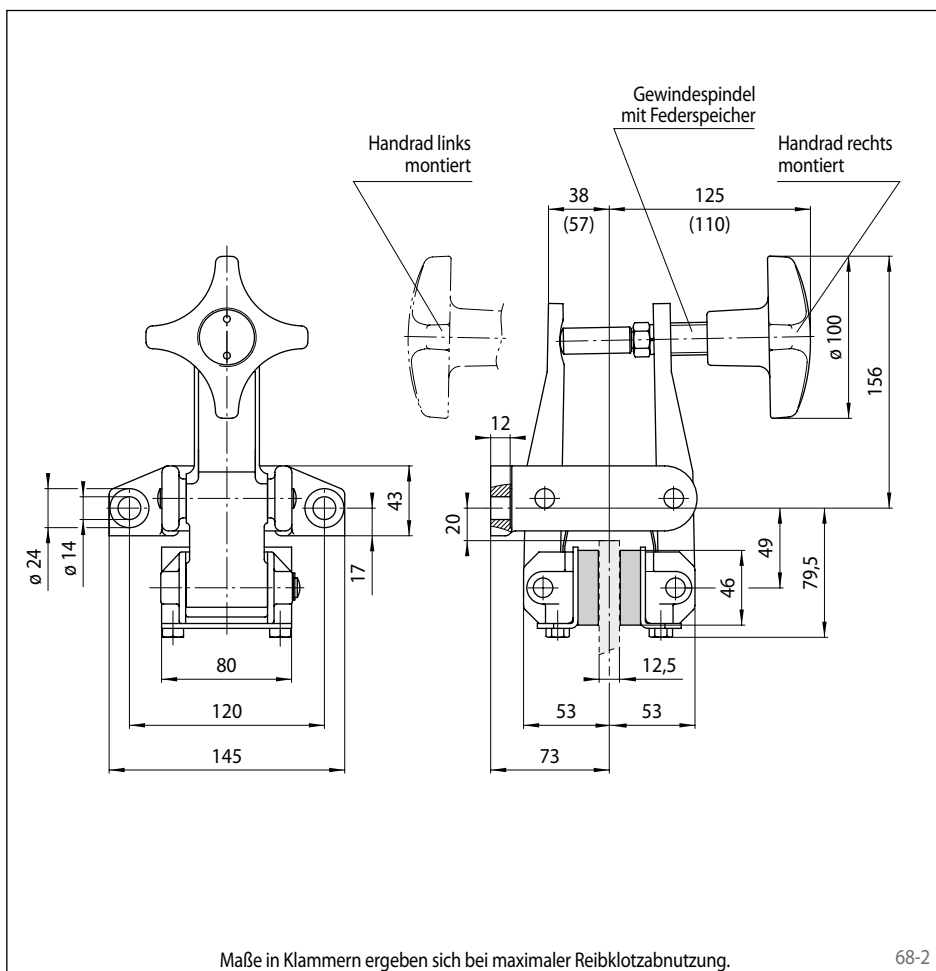
## Eigenschaften

Eigenschaften	Code
Bremsszange	D
Befestigung an der Maschine parallel zur Bremsscheibe	V
Rahmengröße 020	020
Handbetätigt	M
Handgelüftet	S
Manuelle Nachstellung bei Reibklotzverschleiß	M
Handrad 720	720
Handrad rechts oder links montiert lieferbar	R L
Für Bremsscheibendicke 12,5 mm	12

## Bestellbeispiel

Bremsszange DV 020 MSM, Handrad 720,  
Handrad rechts montiert, Bremsschei-  
bendicke 12,5 mm:

DV 020 MSM - 720 R - 12



## Technische Daten

Bremsszange DV 020 MSM mit Handrad 720	
Bremsscheiben- durchmesser	Bremsmoment
mm	Nm
200	160
250	215
300	270
355	335
430	420
520	520
Klemmkraft	2800 N
Gewicht	4,8 kg

Den in der Tabelle angegebenen Bremsmomenten liegt ein theoretischer Reibwert von 0,4 zugrunde. Die angegebenen Bremsmomente und die angegebene Klemmkraft beruhen auf einem Betätigungsmoment am Handrad von 7,7 Nm.

Die Gewindespindel mit Federspeicher kompensiert den Reibklotzverschleiß während des Bremsvorgangs.

# Bremszange DH 020 MSM

handbetätigt – handgelüftet  
durch Handrad



69-1

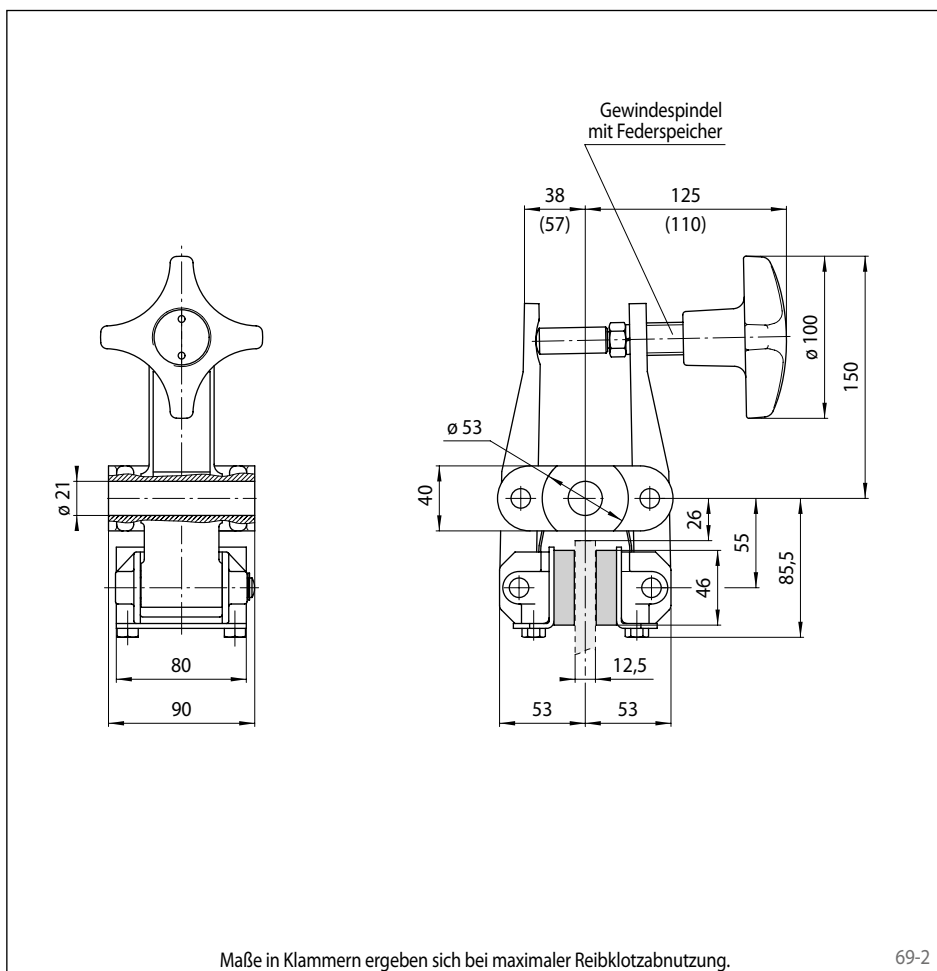
## Eigenschaften

Eigenschaften	Code
Bremszange	D
Befestigung an der Maschine rechtwinklig zur Bremsscheibe	H
Rahmengröße 020	020
Handbetätigt	M
Handgelüftet	S
Manuelle Nachstellung bei Reibklotzverschleiß	M
Handrad 720	720
Lage des Handrades rechts oder links kann beim Einbau durch Umdrehen der Bremse bestimmt werden	U
Für Bremsscheibendicke 12,5 mm	12

## Bestellbeispiel

Bremszange DH 020 MSM, Handrad 720, Lage des Handrades rechts oder links möglich, Bremsscheibendicke 12,5 mm:

DH 020 MSM - 720 U - 12



## Technische Daten

Bremszange DH 020 MSM mit Handrad 720	
Bremsscheibendurchmesser	Bremsmoment
mm	Nm
200	160
250	215
300	270
355	335
430	420
520	520
Klemmkraft	2800 N
Gewicht	4,8 kg

Den in der Tabelle angegebenen Bremsmomenten liegt ein theoretischer Reibwert von 0,4 zugrunde. Die angegebenen Bremsmomente und die angegebene Klemmkraft beruhen auf einem Betätigungsmoment am Handrad von 7,7 Nm.

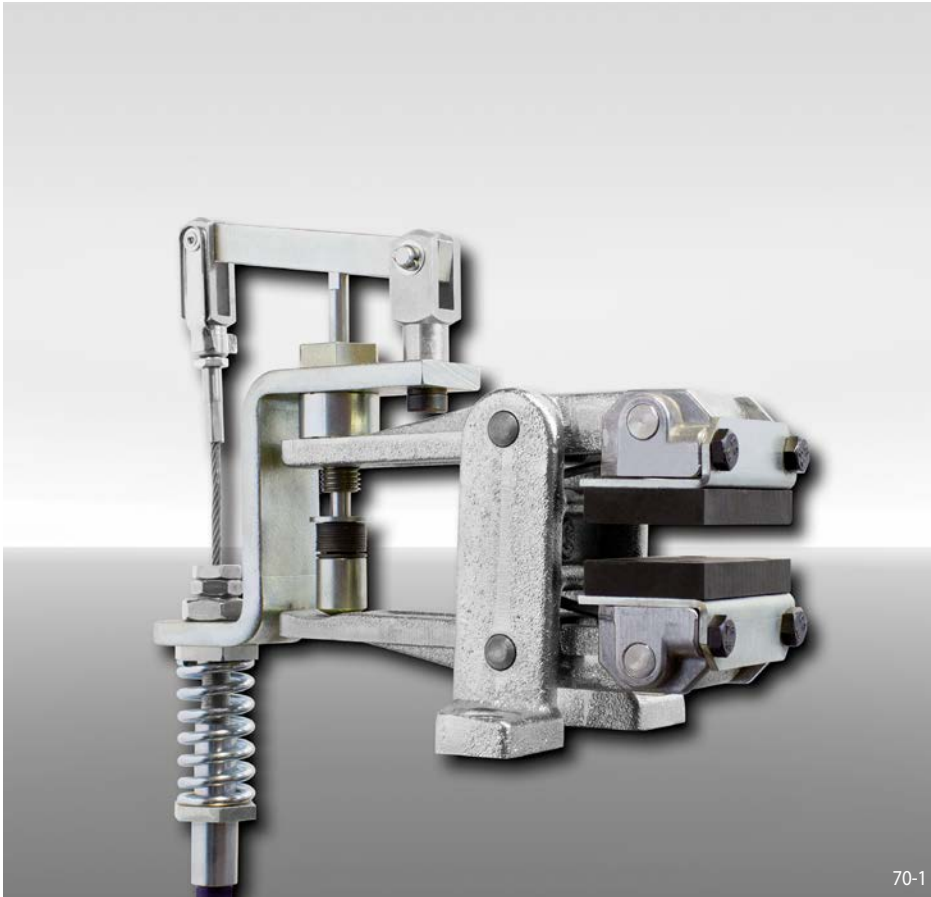
Die Gewindespindel mit Federspeicher kompensiert den Reibklotzverschleiß während des Bremsvorgangs.



# Bremszange DV 020 MKM

handbetätigt – handgelüftet  
durch Zugkabel

**RINGSPANN®**



70-1

## Eigenschaften

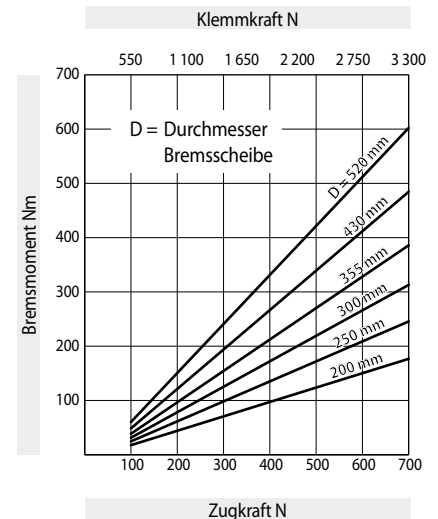
Eigenschaften	Code
Bremszange	D
Befestigung an der Maschine parallel zur Bremsscheibe	V
Rahmengröße 020	020
Handbetätigt	M
Handgelüftet	K
Manuelle Nachstellung bei Reibklotzverschleiß	M
Druckbolzen mit Federspeicher 730	730
Für Zugkabelanbau rechts oder links lieferbar	R L
Für Bremsscheibendicke 12,5 mm	12

## Bestellbeispiel

Bremszange DV 020 MKM, Druckbolzen  
730, für Zugkabelanbau rechts mon-  
tiert, Bremsscheibendicke 12,5 mm:

DV 020 MKM - 730 R - 12

## Technische Daten



Den im Diagramm angegebenen Bremsmomenten liegt ein theoretischer Reibwert von 0,4 zugrunde.

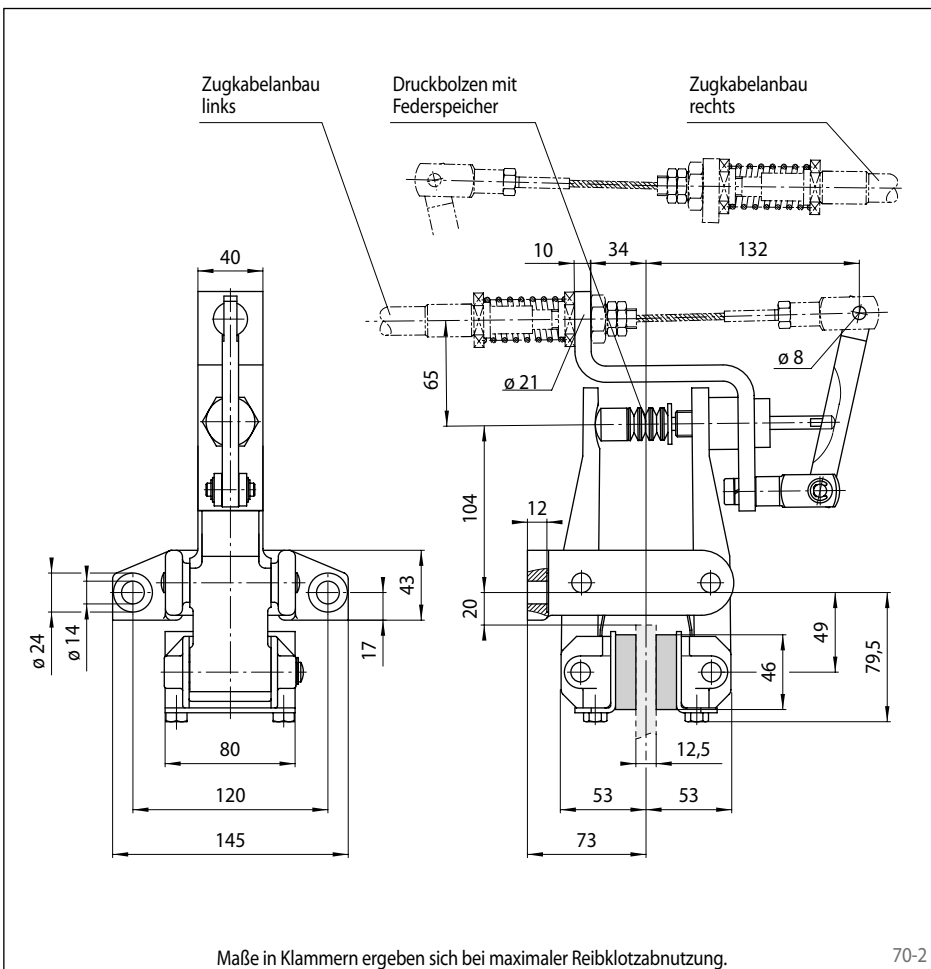
Gewicht: 5,1 kg

## Zubehör

Die Bremszange ist komplett montiert mit RCS®  
Zugkabel und Handbremshebel lieferbar. Hier-  
zu benötigen wir die Angabe der Kabellänge.

Weitere Informationen zu RCS® Zugkabel und  
Handbremshebel siehe Seite 195.

Der Druckbolzen mit Federspeicher kompensiert den Reibklotzverschleiß während des  
Bremsvorgangs.

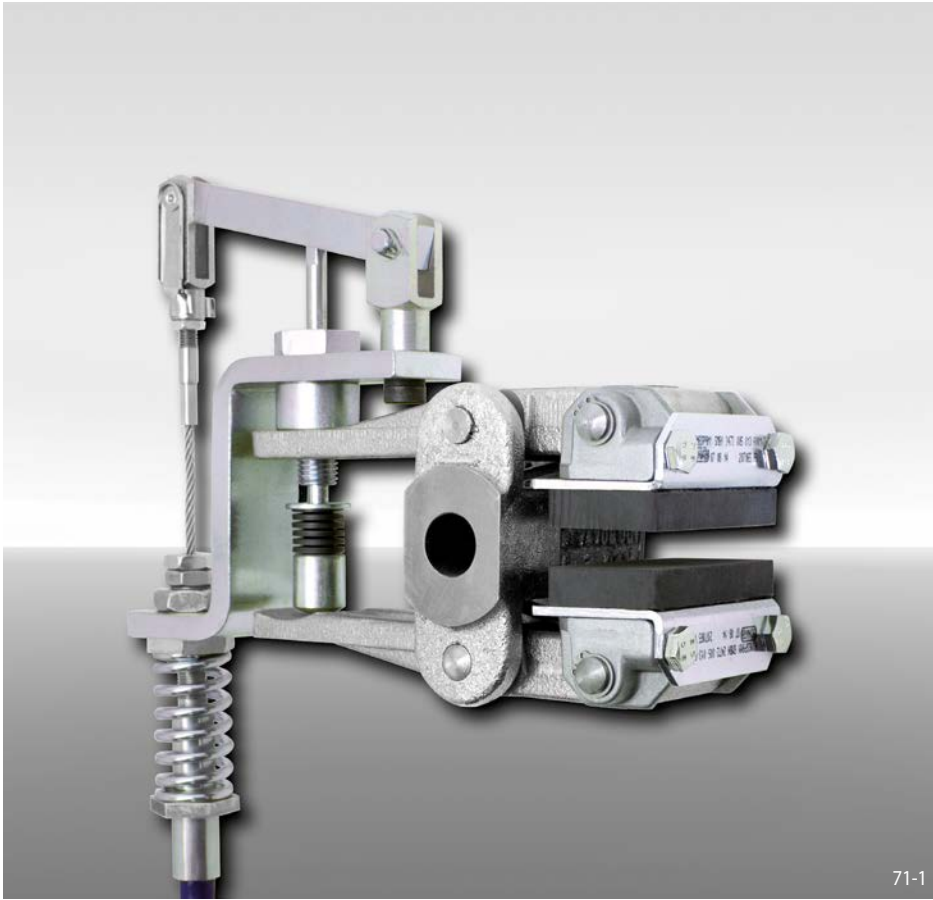


70-2



# Bremszange DH 020 MKM

handbetätigt – handgelüftet  
durch Zugkabel



71-1

## Eigenschaften

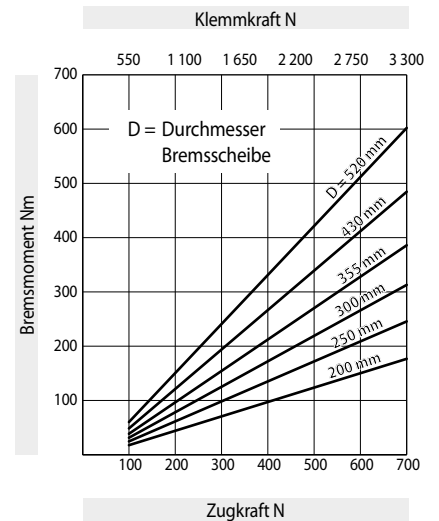
Eigenschaften	Code
Bremszange	D
Befestigung an der Maschine rechtwinklig zur Bremsscheibe	H
Rahmengröße 020	020
Handbetätigt	M
Handgelüftet	K
Manuelle Nachstellung bei Reibklotzverschleiß	M
Druckbolzen mit Federspeicher 730	730
Lage des Zugkabelanbaus rechts oder links kann beim Einbau durch Umdrehen der Bremse bestimmt werden	U
Für Bremsscheibendicke 12,5 mm	12

## Bestellbeispiel

Bremszange DH 020 MKM, Druckbolzen  
730, Lage des Zugkabelanbaus rechts  
oder links möglich, Bremsscheibendicke  
12,5 mm:

DH 020 MKM - 730 U - 12

## Technische Daten



Den im Diagramm angegebenen Bremsmomenten liegt ein theoretischer Reibwert von 0,4 zugrunde.

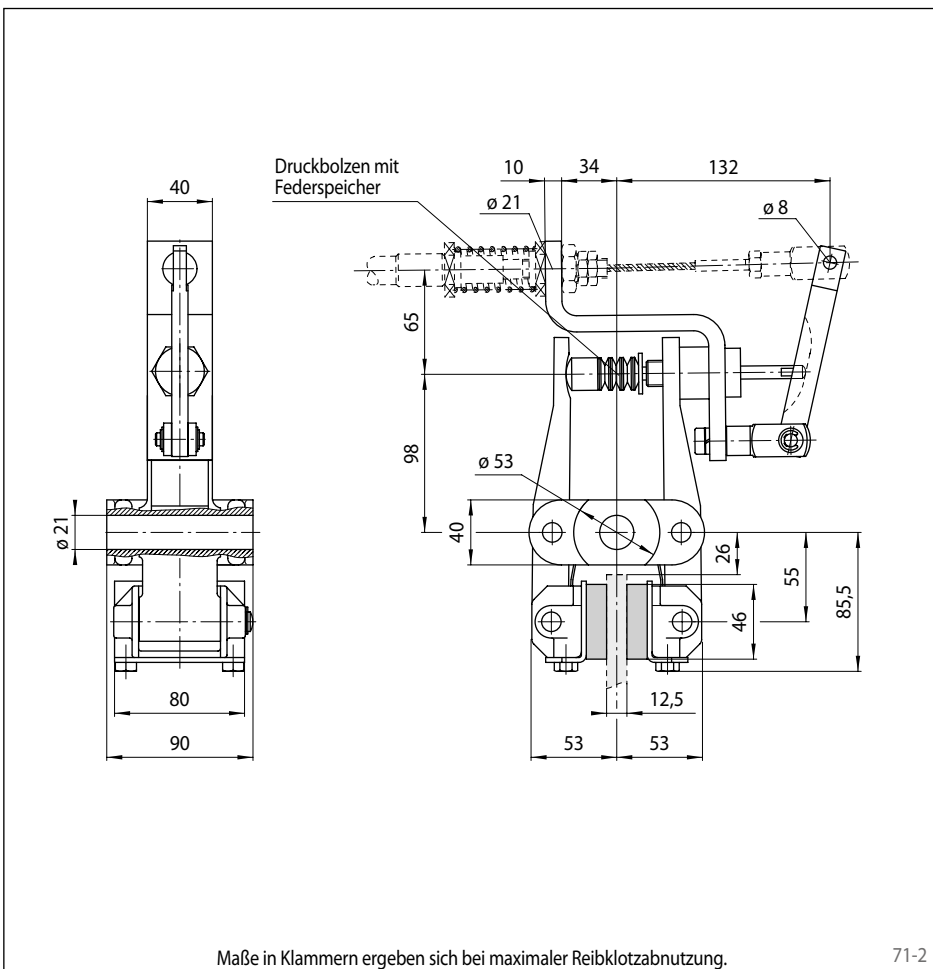
Gewicht: 5,1 kg

## Zubehör

Die Bremszange ist komplett montiert mit RCS®  
Zugkabel und Handbremshebel lieferbar. Hier-  
zu benötigen wir die Angabe der Kabellänge.

Weitere Informationen zu RCS® Zugkabel und  
Handbremshebel siehe Seite 195.

Der Druckbolzen mit Federspeicher kompensiert  
den Reibklotzverschleiß während des  
Bremsvorgangs.



Maße in Klammern ergeben sich bei maximaler Reibklotzabnutzung.

71-2

# Bremszange DH 012 FEM

federbetätigt – elektromagnetisch gelüftet

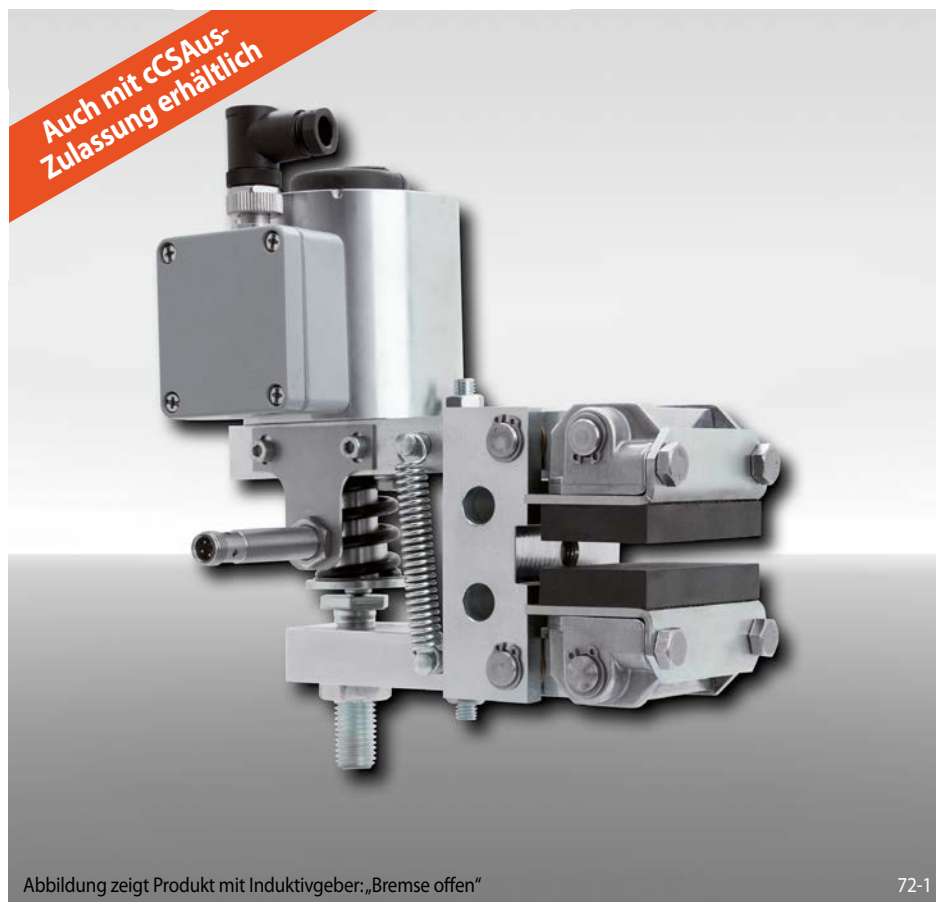


Abbildung zeigt Produkt mit Induktivgeber: „Bremsen offen“

72-1

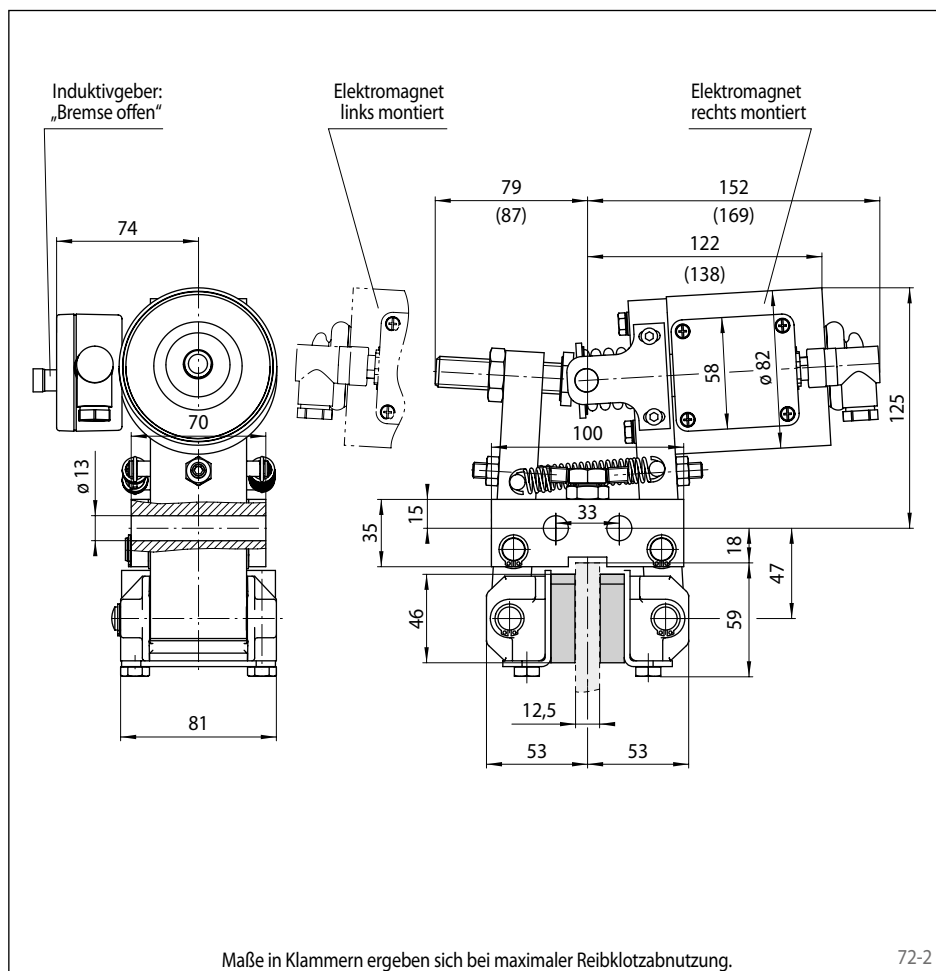
## Eigenschaften

Eigenschaften	Code
Bremszange	D
Befestigung an der Maschine rechtwinklig zur Bremsscheibe	H
Rahmengröße 012	012
Federbetätigt	F
Elektromagnetisch gelüftet	E
Manuelle Nachstellung bei Reibklotzverschleiß	M
Elektromagnet für 110/120 VAC	440
Elektromagnet für 230/240 VAC	450
Elektromagnet rechts oder links montiert lieferbar	R L
Für Bremsscheibendicke 12,5 mm	12

## Bestellbeispiel

Bremszange DH 012 FEM, Elektromagnet für 110 V, Elektromagnet rechts montiert, Bremsscheibendicke 12,5 mm:

DH 012 FEM - 440 R - 12



Maße in Klammern ergeben sich bei maximaler Reibklotzabnutzung.

72-2

## Technische Daten

Brems-scheiben-durchmesser	Bremsmoment	
	mit Elektro-magnet 440 für 110/120 V	mit Elektro-magnet 450 für 230/240 V
mm	Nm	
200	110	
250	140	
300	180	
355	220	
430	280	
520	340	
Klemmkraft	1850 N	
Dauerleistung im geöffneten Zustand	10 W (100% Einschalt-dauer zulässig)	
Absicherung	6A	
Max. zulässige Schaltzahl	600/h permanent bei 20° C Umgebungstemperatur	
Gewicht	7 kg	

Den in der Tabelle angegebenen Bremsmomenten liegt ein theoretischer Reibwert von 0,4 zugrunde.

## Zubehör

Universaltransformator siehe Seite 194.

## Optionen

- Mit cCSAus-Zulassung erhältlich
- Induktivgeber: „Bremsen offen“

# Bremsszange DV 020 FEM

federbetätigt – elektromagnetisch gelüftet



Abbildung zeigt Produkt mit Induktivgeber „Bremsen offen“

73-1

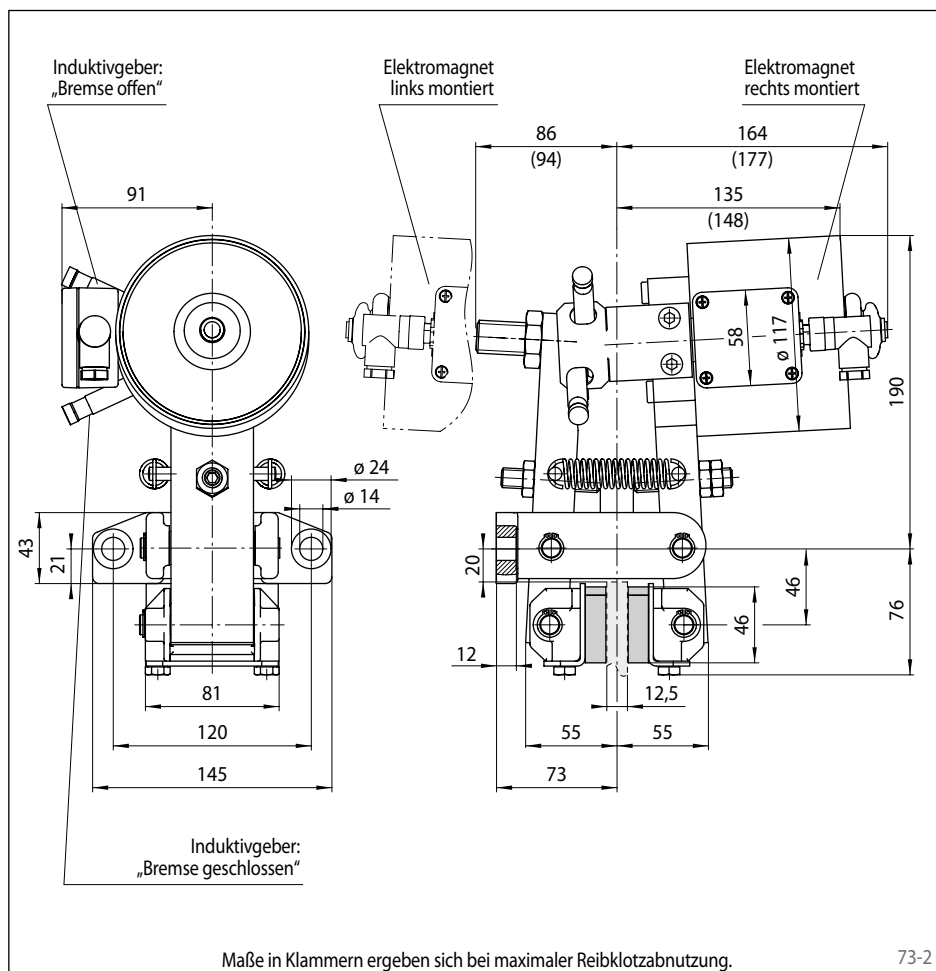
## Eigenschaften

Eigenschaften	Code
Bremsszange	D
Befestigung an der Maschine parallel zur Bremsscheibe	V
Rahmengröße 020	020
Federbetätigt	F
Elektromagnetisch gelüftet	E
Manuelle Nachstellung bei Reibklotzverschleiß	M
Elektromagnet für 230/240 VAC	460
Elektromagnet rechts oder links montiert lieferbar	R L
Für Bremsscheibendicke 12,5 mm	12

## Bestellbeispiel

Bremsszange DV 020 FEM, Elektromagnet für 230 V, Elektromagnet rechts montiert, Bremsscheibendicke 12,5 mm:

DV 020 FEM - 460 R - 12



Maße in Klammern ergeben sich bei maximaler Reibklotzabnutzung.

73-2

## Technische Daten

Bremsszange DV 020 FEM mit Elektromagnet 460 für 230/240 V	
Bremsscheibendurchmesser	Bremsmoment
mm	Nm
200	190
250	260
300	330
355	400
430	510
520	630
Klemmkraft	3400 N
Dauerleistung im geöffneten Zustand	12 W (100% Einschaltdauer zulässig)
Absicherung	6A
Max. zulässige Schaltzahl	800/h permanent bei 20° C Umgebungstemperatur
Gewicht	15 kg

Den in der Tabelle angegebenen Bremsmomenten liegt ein theoretischer Reibwert von 0,4 zugrunde.

## Zubehör

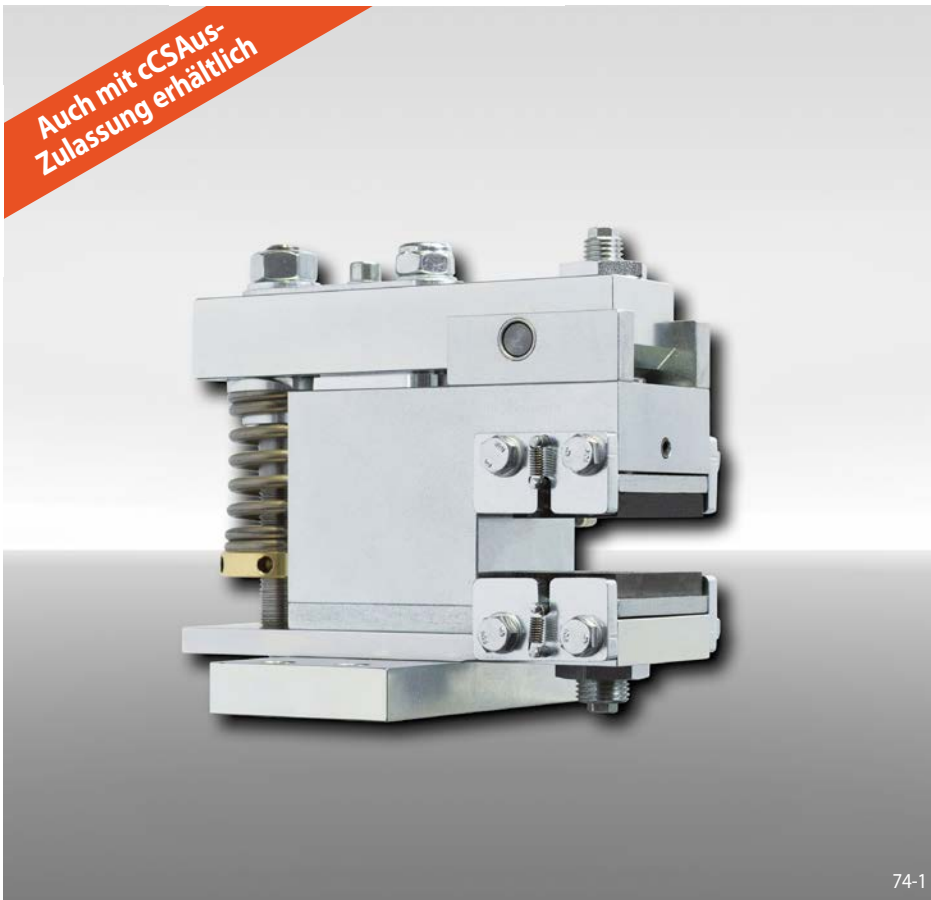
Universaltransformator siehe Seite 194.

## Optionen

- Mit cCSAus-Zulassung erhältlich
- Induktivgeber „Bremsen offen“
- Induktivgeber „Bremsen geschlossen“

# Bremszangen EV 018 FEM und EH 018 FEM

federbetätigt – elektromagnetisch gelüftet



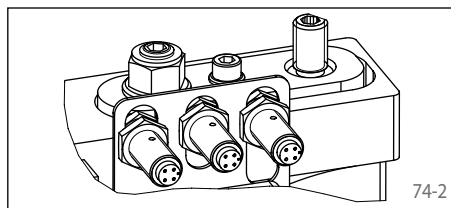
74-1

## Vorteile

Die Bremszange EV 018 FEM bzw. EH 018 FEM ist eine extrem kompakt gebaute Scheibenbremse mit sehr niedrigem Energieverbrauch. Ihre schwimmende Lagerung gleicht kleine axiale Asymmetrien der Bremsscheibe aus. Das separate Elektronikmodul (im Lieferumfang enthalten) reduziert selbstständig die Dauerleistung im geöffneten Zustand.

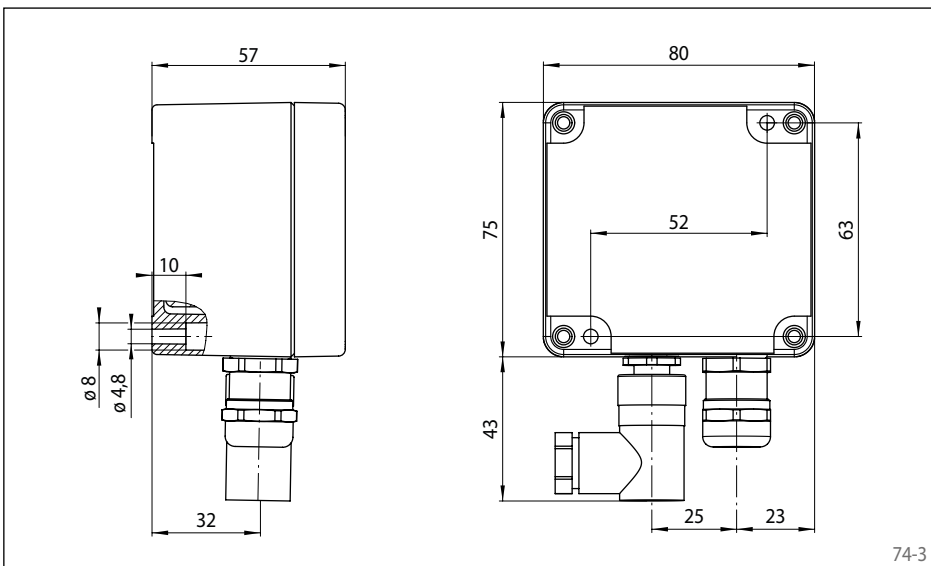
## Optionen

- Mit cCSAus-Zulassung erhältlich
- Induktivgeber: „Bremsen öffnen“, „Bremsen geschlossen“ und/oder „Belagverschleiß nachstellen“



74-2

## Elektronikmodul



74-3

## Eigenschaften

Eigenschaft	Code
Bremszange mit Elektromagnet	E
Befestigung an der Maschine parallel oder rechtwinklig zur Bremsscheibe	V H
Rahmengröße 018	018
Federbetätigt	F
Elektromagnetisch gelüftet	E
Manuelle Nachstellung bei Reibklotzverschleiß	M
Versorgungsspannung 220 bis 240 VAC	240
Versorgungsspannung 380 bis 480 VAC	480
Elektromagnet mittig montiert	M
Für Bremsscheibendicke 8 ... 15 mm	12
oder 16 ... 20 mm	20

## Bestellbeispiel

Bremszange EV 018 FEM, Versorgungsspannung 400 VAC, Elektromagnet mittig montiert, Bremsscheibendicke 15 mm:

EV 018 FEM - 480 M - 12

## Technische Daten

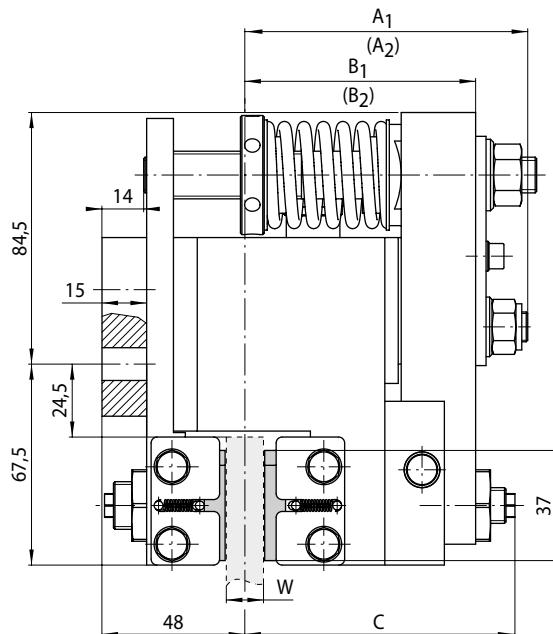
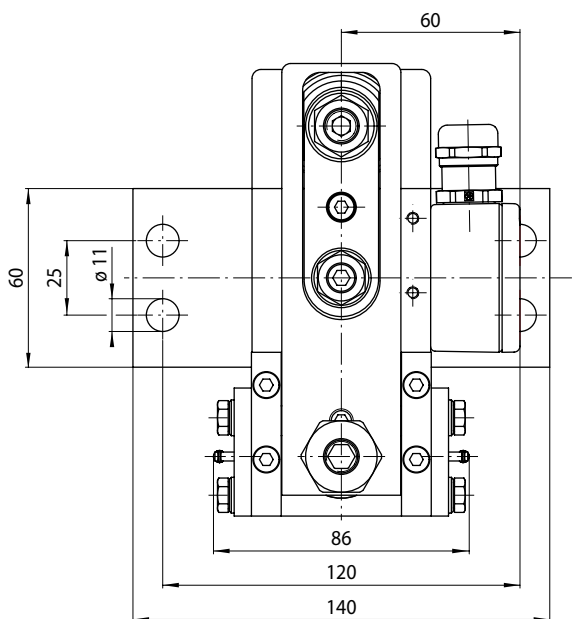
Bremszangen- EV 018 FEM und EH 018 FEM mit Versorgungsspannung	Bremszangen EV 018 FEM und EH 018 FEM mit Versorgungsspannung	
	220 bis 240 VAC	380 bis 480 VAC
Bremsscheiben- durchmesser mm	Bremsmoment Nm	Bremsmoment Nm
125	100	
150	130	
200	200	
250	260	
300	320	
355	400	
Klemmkraft	3200 N	
Klemmkraft bzw. Bremsmoment einstellbar	50 - 100%	
Dauerleistung im geöffneten Zustand	24 W	32 W (100% Einschaltdauer zulässig)
Leistung beim Öffnen der Bremse (< 1 s)	800 W	1200 W
Absicherung	10 A, Typ "B"	
Max. zulässige Schaltzahl	360/h permanent bei 20° C Umgebungstemperatur	
Schaltdauer*	min. 8 Sekunden Zeitabstand zwischen 2 Schaltungen	
Gewicht	6,5 kg	

Den in der Tabelle angegebenen Bremsmomenten liegt ein theoretischer Reibwert von 0,4 zugrunde.

\* Kürzere Schaltdauer auf Anfrage

federbetätigt – elektromagnetisch gelüftet

## Bremszange EV 018 FEM

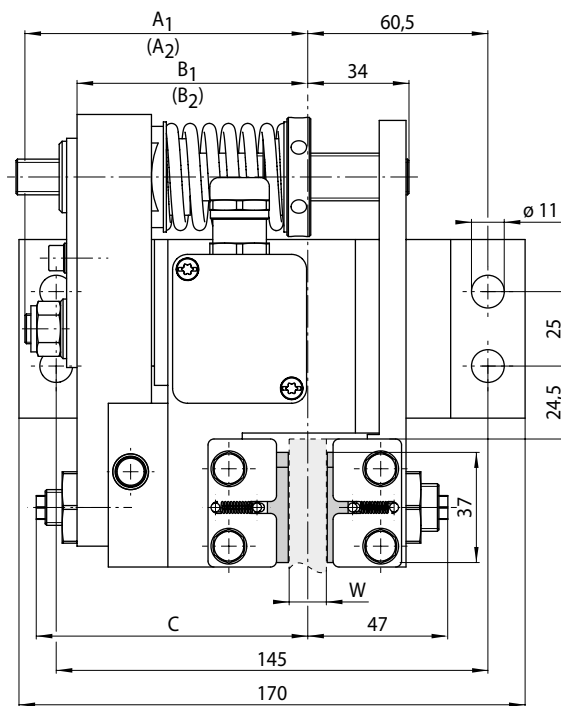
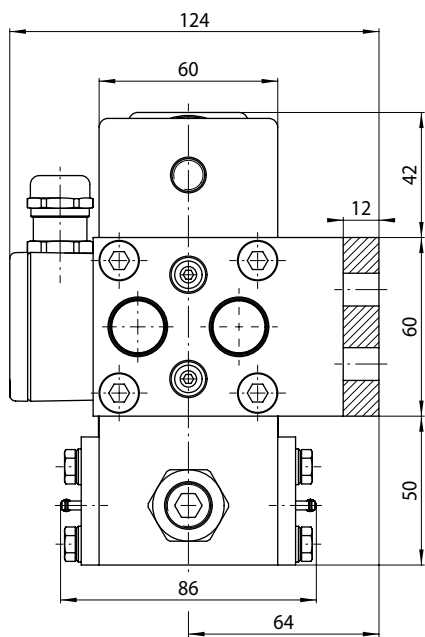


Bremsscheibendicke W mm	A <sub>1</sub> mm	(A <sub>2</sub> ) mm	B <sub>1</sub> mm	(B <sub>2</sub> ) mm	C mm
8 ... 15	97	(108)	76,5	(95)	90
16 ... 20	99	(110)	78,5	(97)	94

Maße in Klammern ergeben sich bei Reibklotzabnutzung.

75-1

## Bremszange EH 018 FEM



Bremsscheibendicke W mm	A <sub>1</sub> mm	(A <sub>2</sub> ) mm	B <sub>1</sub> mm	(B <sub>2</sub> ) mm	C mm
8 ... 15	97	(108)	76,5	(95)	90
16 ... 20	99	(110)	78,5	(97)	94

Maße in Klammern ergeben sich bei Reibklotzabnutzung.

75-2

federbetätigt – elektromagnetisch gelüftet



## Eigenschaften

Eigenschaften	Code
Bremszange mit Elektromagnet	E
Befestigung an der Maschine parallel oder rechtwinklig zur Bremsscheibe	V H
Rahmengröße 024	024
Federbetätigt	F
Elektromagnetisch gelüftet	E
Manuelle Nachstellung bei Reibklotzverschleiß	M
Versorgungsspannung 220 bis 240 VAC	240
Versorgungsspannung 380 bis 480 VAC	480
Elektromagnet mittig montiert	M
Für Bremsscheibendicke 10 ... 16 mm	12
oder 18 ... 26 mm	25

## Bestellbeispiel

Bremszange EV 024 FEM, Versorgungsspannung 400 VAC, Elektromagnet mittig montiert, Bremsscheibendicke 15 mm:

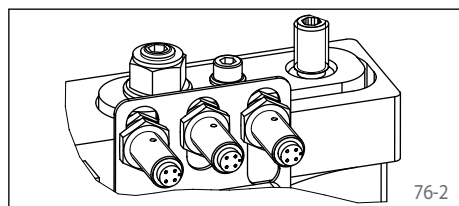
EV 024 FEM - 480 M - 12

## Vorteile

Die Bremszange EV 024 FEM bzw. EH 024 FEM ist eine extrem kompakt gebaute Scheibenbremse mit sehr niedrigem Energieverbrauch. Ihre schwimmende Lagerung gleicht kleine axiale Asymmetrien der Bremsscheibe aus. Die angebaute Elektronik reduziert selbstständig die Dauerleistung im geöffneten Zustand.

## Optionen

- Mit cCSAus-Zulassung erhältlich
- Induktivgeber: „Bremse offen“, „Bremse geschlossen“ und/oder „Belagverschleiß nachstellen“



## Technische Daten

	Bremszangen EV 024 FEM und EH 024 FEM mit Versorgungsspannung	
	220 bis 240 VAC	380 bis 480 VAC
Bremsscheibendurchmesser	Bremsmoment	Bremsmoment
mm	Nm	Nm
250	400	
300	500	
355	610	
430	760	
520	940	
630	1 160	
Klemmkraft	5 000 N	
Klemmkraft bzw. Bremsmoment einstellbar	50 - 100%	
Dauerleistung im geöffneten Zustand	20 W	20 W
	(100% Einschaltdauer zulässig)	
Leistung beim Öffnen der Bremse (< 1 s)	2 850 W	1 800 W
Absicherung	10 A, Typ "B"	
Max. zulässige Schaltzahl	360/h permanent bei 20° C Umgebungstemperatur	
Schalzhäufigkeit*	min. 8 Sekunden Zeitabstand zwischen 2 Schaltungen	
Gewicht	13 kg	

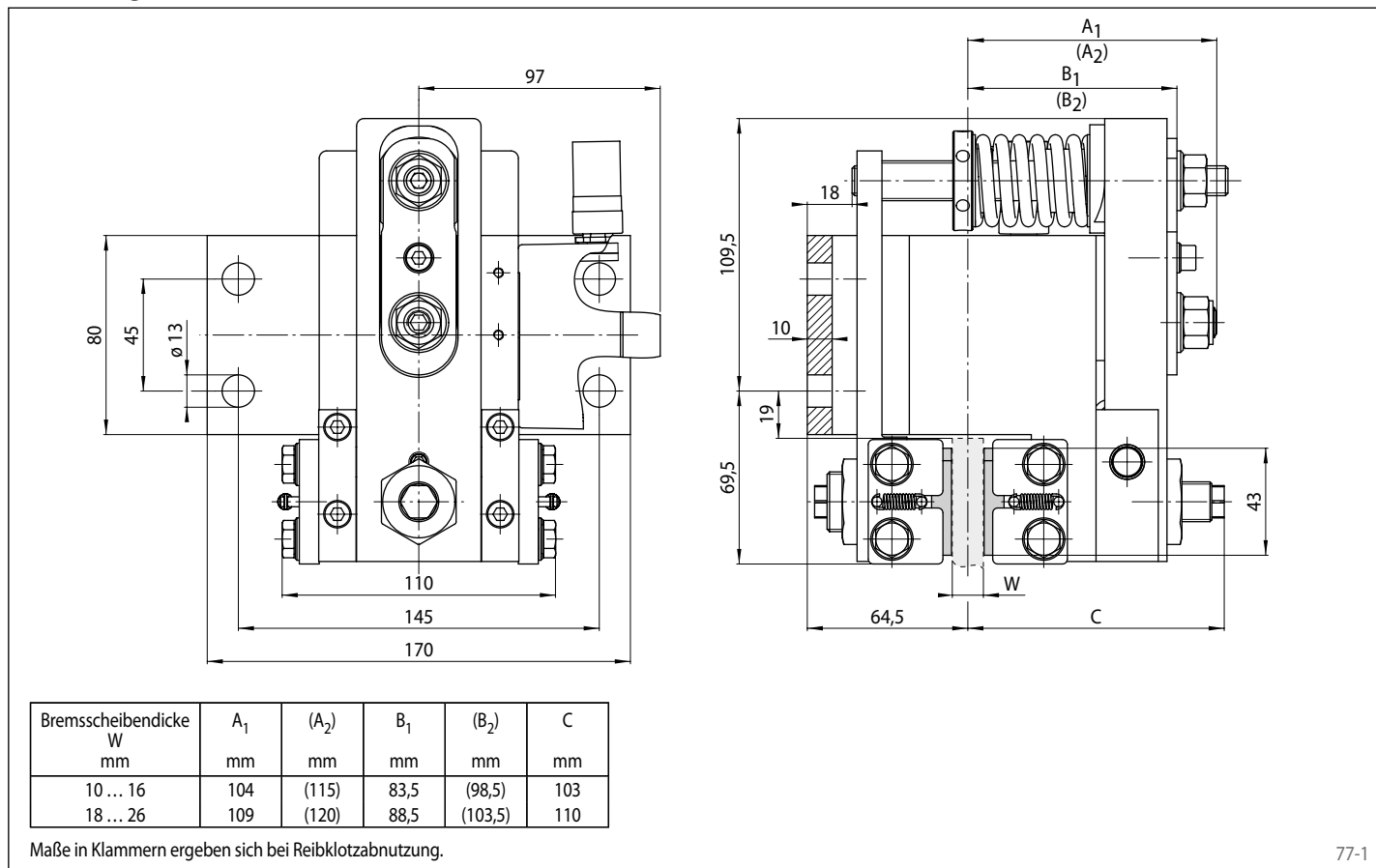
Den in der Tabelle angegebenen Bremsmomenten liegt ein theoretischer Reibwert von 0,4 zugrunde.

\* Kürzere Schalzhäufigkeit auf Anfrage



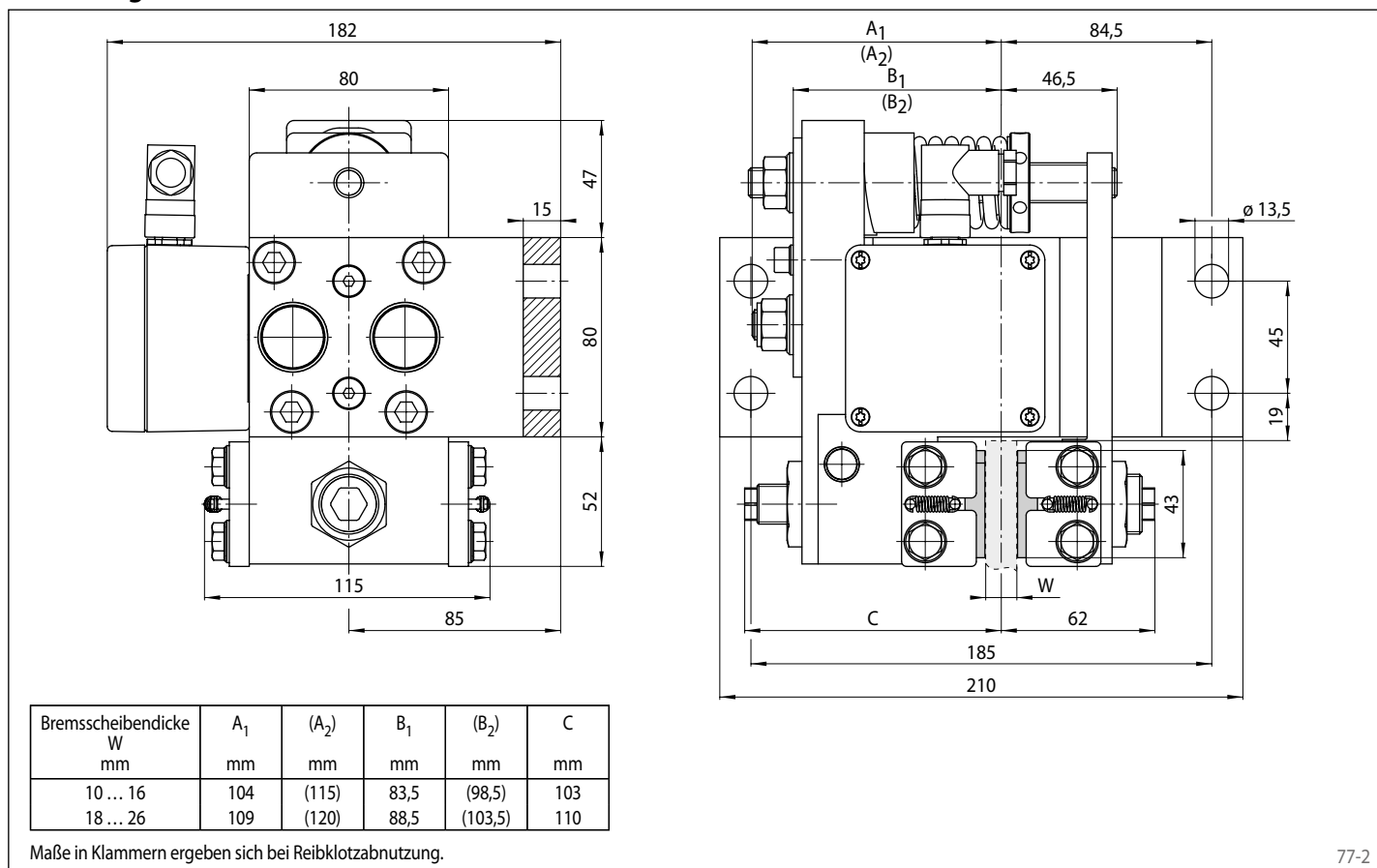
federbetätigt – elektromagnetisch gelüftet

## Bremszange EV 024 FEM



77-1

## Bremszange EH 024 FEM



77-2



federbetätigt – elektromagnetisch gelüftet



## Eigenschaften

Eigenschaften	Code
Bremszange mit Elektromagnet	E
Befestigung an der Maschine parallel oder rechtwinklig zur Bremsscheibe	V H
Rahmengröße 028	028
Federbetätigt	F
Elektromagnetisch gelüftet	E
Manuelle Nachstellung bei Reibklotzverschleiß	M
Versorgungsspannung 220 bis 240 VAC	240
Versorgungsspannung 380 bis 480 VAC	480
Elektromagnet mittig montiert	M
Für Bremsscheibendicke 10 ... 16 mm	12
oder 18 ... 26 mm	25

## Bestellbeispiel

Bremszange EV 028 FEM, Versorgungsspannung 400 VAC, Elektromagnet mittig montiert, Bremsscheibendicke 15 mm:

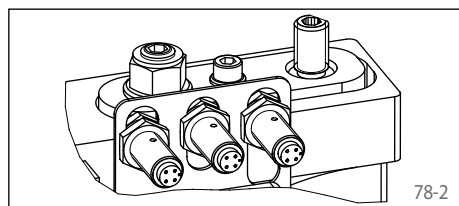
EV 028 FEM - 480 M - 12

## Vorteile

Die Bremszange EV 028 FEM bzw. EH 028 FEM ist eine extrem kompakt gebaute Scheibenbremse mit sehr niedrigem Energieverbrauch. Ihre schwimmende Lagerung gleicht kleine axiale Asymmetrien der Bremsscheibe aus. Die angebaute Elektronik reduziert selbstständig die Dauerleistung im geöffneten Zustand.

## Optionen

- Mit cCSAus-Zulassung erhältlich
- Induktivgeber: „Bremse offen“, „Bremse geschlossen“ und/oder „Belagverschleiß nachstellen“



## Technische Daten

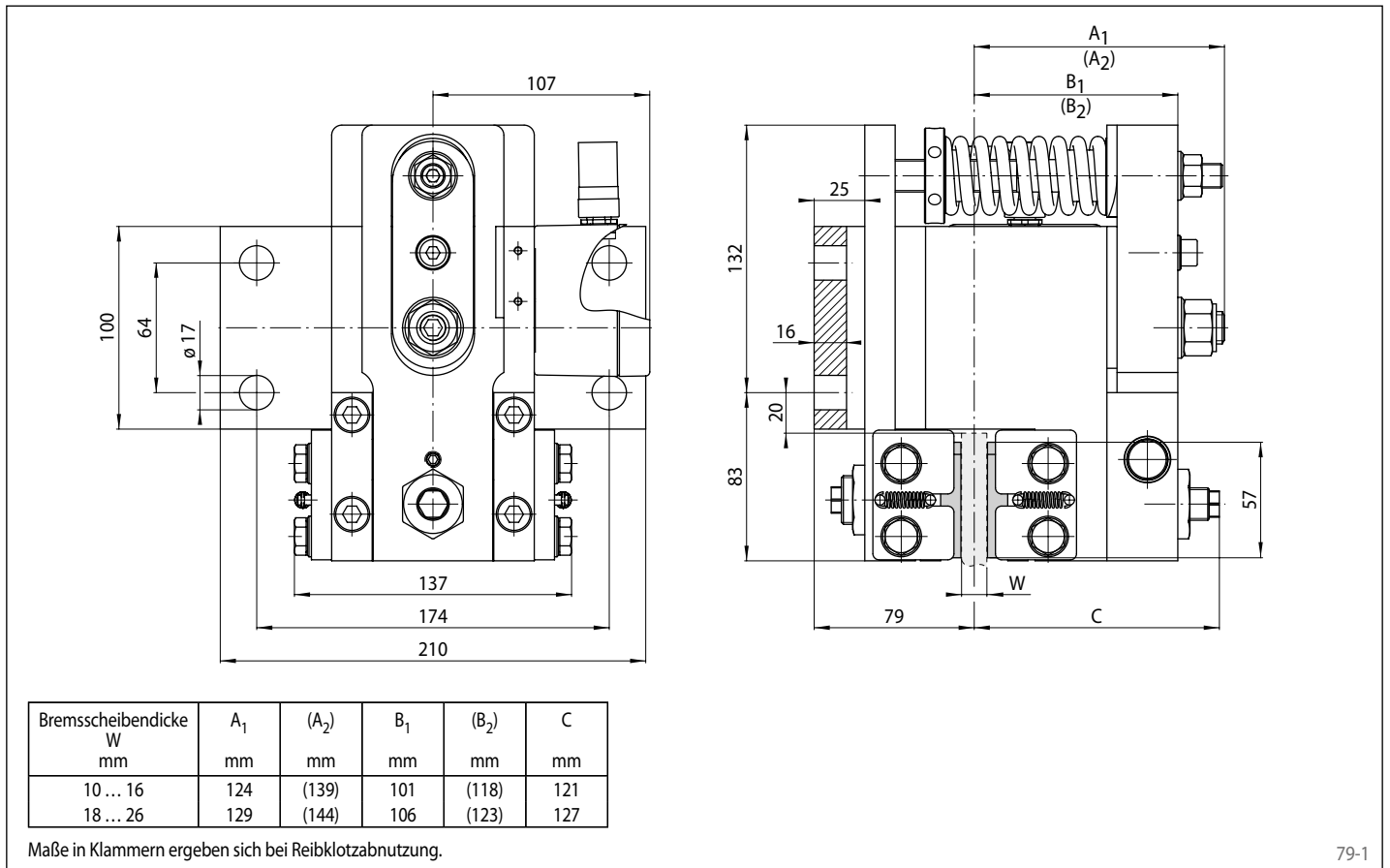
	Bremszangen EV 028 FEM und EH 028 FEM mit Versorgungsspannung	
	220 bis 240 VAC	380 bis 480 VAC
Bremsscheibendurchmesser	Bremsmoment	Bremsmoment
mm	Nm	Nm
300	940	
355	1 160	
430	1 460	
520	1 820	
630	2 260	
710	2 580	
Klemmkraft	10 000 N	
Klemmkraft bzw. Bremsmoment einstellbar	60 - 100%	
Dauerleistung im geöffneten Zustand	15 W	19 W
	(100% Einschaltdauer zulässig)	
Leistung beim Öffnen der Bremse (< 1 s)	1 850 W	2 500 W
Absicherung	10 A, Typ "B"	
Max. zulässige Schaltzahl	360/h permanent bei 20° C Umgebungstemperatur	
Schalzhäufigkeit*	min. 8 Sekunden Zeitabstand zwischen 2 Schaltungen	
Gewicht	24 kg	

Den in der Tabelle angegebenen Bremsmomenten liegt ein theoretischer Reibwert von 0,4 zugrunde.

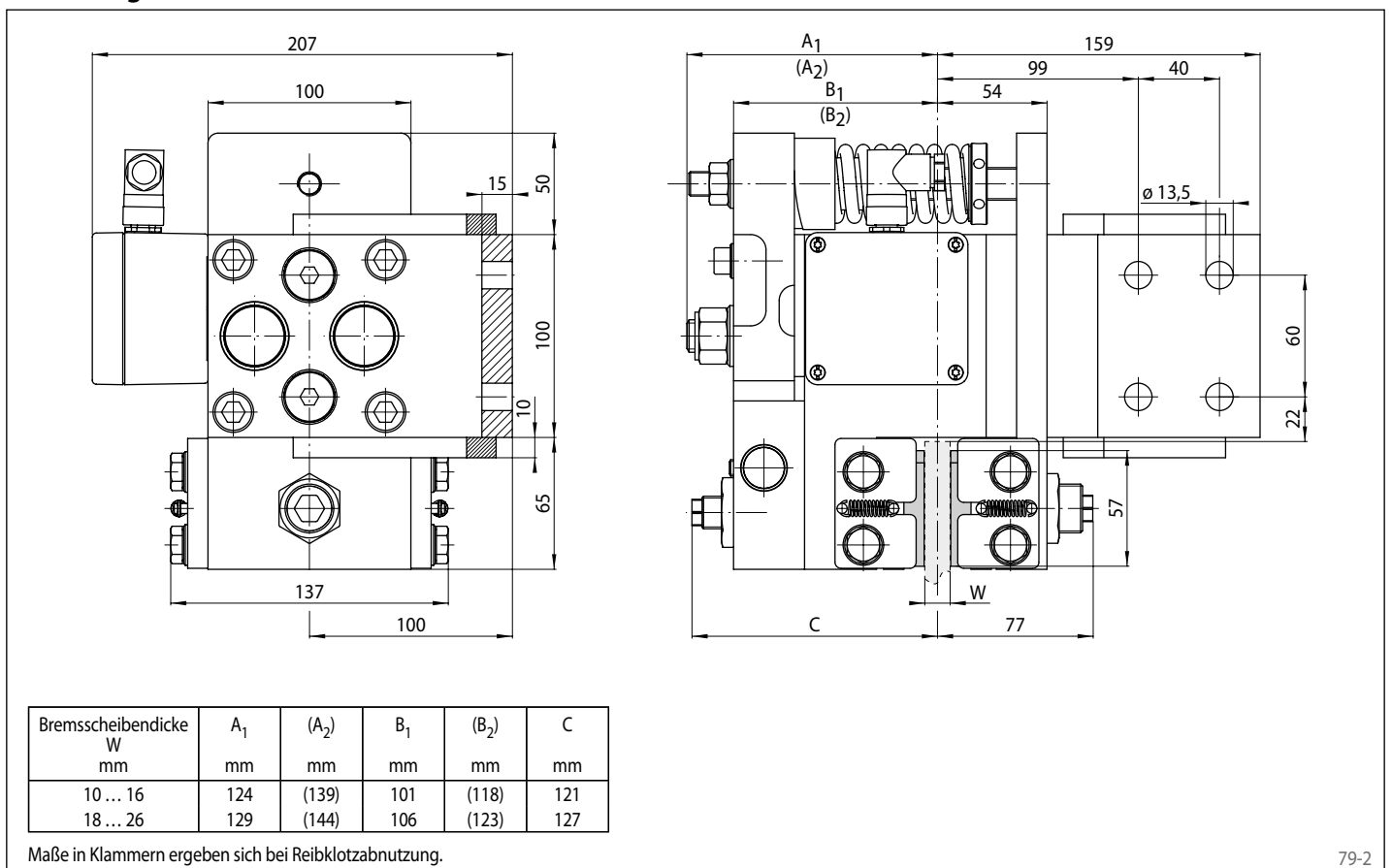
\* Kürzere Schalzhäufigkeit auf Anfrage

federbetätigt – elektromagnetisch gelüftet

## Bremszange EV 028 FEM



## Bremszange EH 028 FEM



federbetätigt – elektromagnetisch gelüftet



## Eigenschaften

Eigenschaften	Code
Bremszange mit Elektromagnet	E
Befestigung an der Maschine parallel oder rechtwinklig zur Bremsscheibe	V H
Rahmengröße 038	038
Federbetätigt	F
Elektromagnetisch gelüftet	E
Manuelle Nachstellung bei Reibklotzverschleiß	M
Versorgungsspannung 220 bis 240 VAC	240
Versorgungsspannung 380 bis 480 VAC	480
Elektromagnet mittig montiert	M
Für Bremsscheibendicke 12,5 ... 20 mm	12
oder 22 ... 30 mm	25

## Bestellbeispiel

Bremszange EV 038 FEM, Versorgungsspannung 400 VAC, Elektromagnet mittig montiert, Bremsscheibendicke 25 mm:

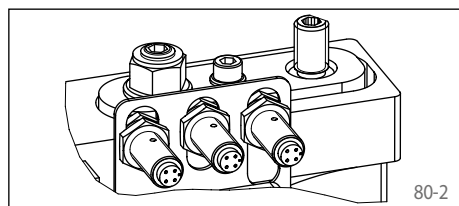
EV 038 FEM - 480 M - 25

## Vorteile

Die Bremszange EV 038 FEM bzw. EH 038 FEM ist eine extrem kompakt gebaute Scheibenbremse mit sehr niedrigem Energieverbrauch. Ihre schwimmende Lagerung gleicht kleine axiale Asymmetrien der Bremsscheibe aus. Die angebaute Elektronik reduziert selbstständig die Dauerleistung im geöffneten Zustand.

## Optionen

- Mit cCSAus-Zulassung erhältlich
- Induktivgeber: „Bremse offen“, „Bremse geschlossen“ und/oder „Belagverschleiß nachstellen“



## Technische Daten

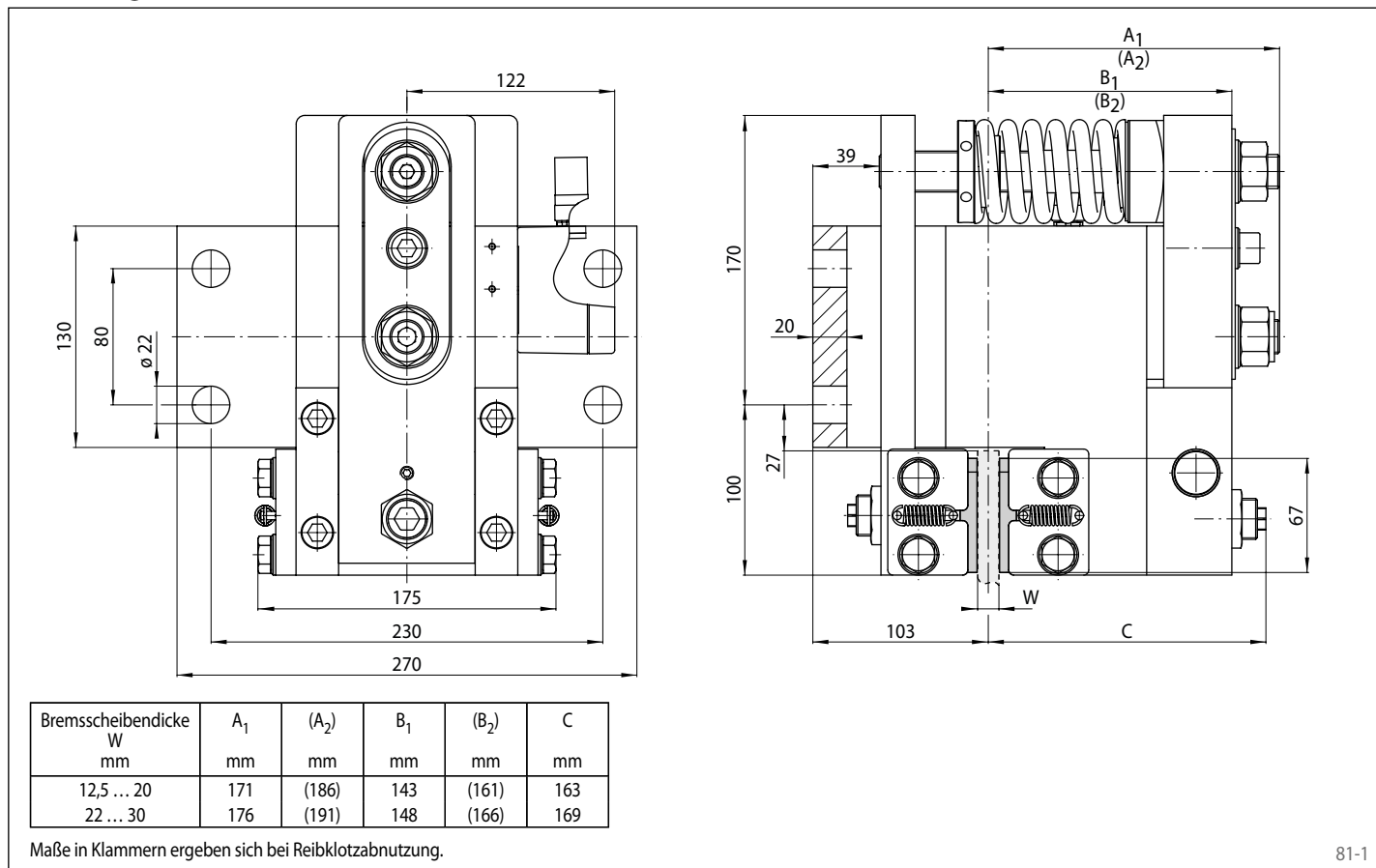
	Bremszangen EV 038 FEM und EH 038 FEM mit Versorgungsspannung	
	220 bis 240 VAC	380 bis 480 VAC
Bremsscheibendurchmesser	Bremsmoment	Bremsmoment
mm	Nm	Nm
430	2830	
520	3550	
630	4430	
710	5070	
800	5790	
900	6590	
Klemmkraft	20000 N	
Klemmkraft bzw. Bremsmoment einstellbar	60 - 100%	
Dauerleistung im geöffneten Zustand	20 W	24 W
	(100% Einschaltdauer zulässig)	
Leistung beim Öffnen der Bremse (< 1 s)	2100 W	2300 W
Absicherung	10 A, Typ "B"	
Max. zulässige Schaltzahl	360/h permanent bei 20° C Umgebungstemperatur	
Schalzhäufigkeit*	min. 8 Sekunden Zeitabstand zwischen 2 Schaltungen	
Gewicht	50 kg	

Den in der Tabelle angegebenen Bremsmomenten liegt ein theoretischer Reibwert von 0,4 zugrunde.

\* Kürzere Schalzhäufigkeit auf Anfrage

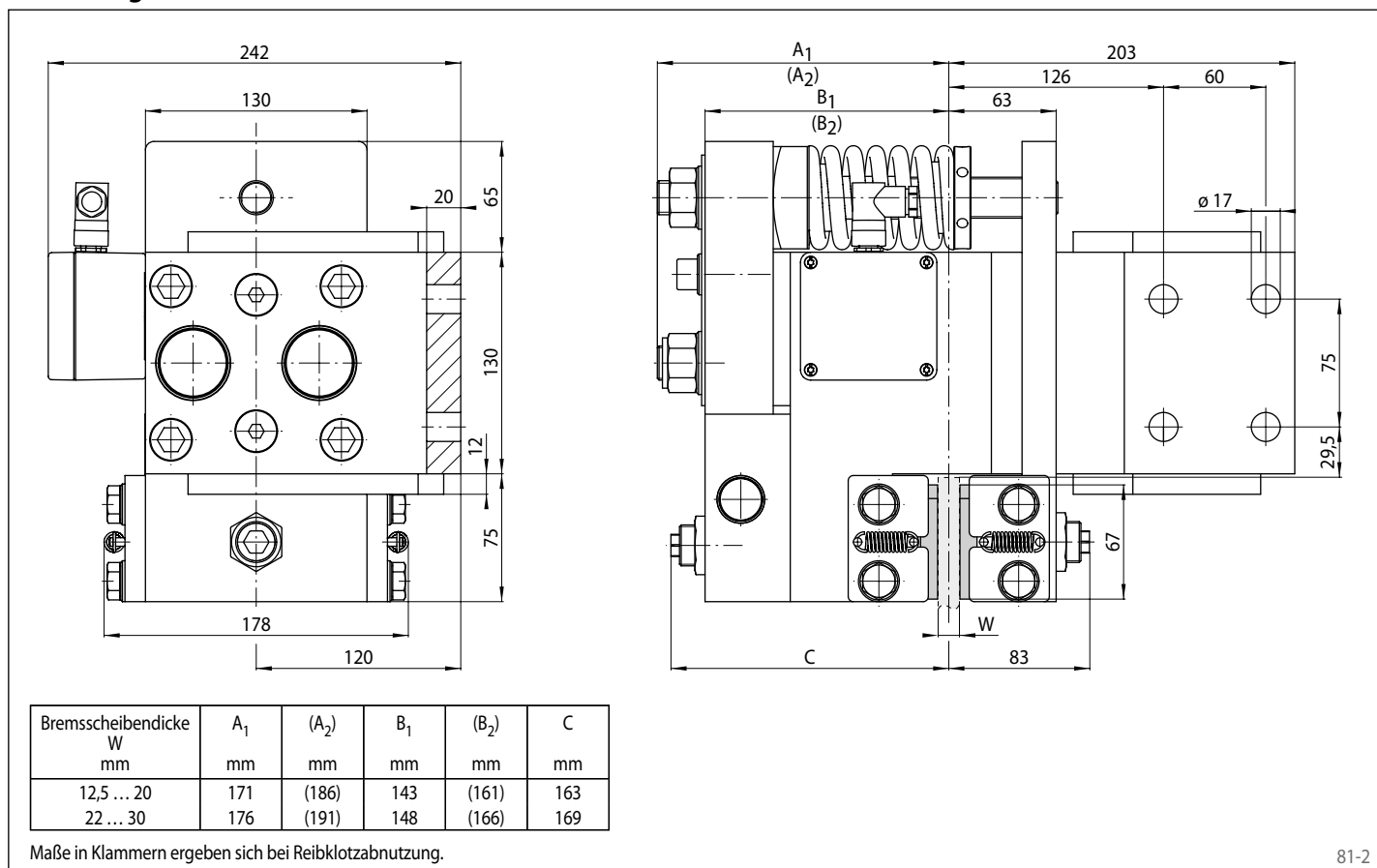
federbetätigt – elektromagnetisch gelüftet

## Bremsszange EV 038 FEM



81-1

## Bremsszange EH 038 FEM



81-2

# Bremszangen EV 018 EFM und EH 018 EFM

elektromagnetisch betätigt – federgelüftet



## Eigenschaften

Eigenschaft	Code
Bremszange mit Elektromagnet	E
Befestigung an der Maschine parallel oder rechtwinklig zur Bremsscheibe	V H
Rahmengröße 018	018
Elektromagnetisch betätigt	E
Federgelüftet	F
Manuelle Nachstellung bei Reibklotzverschleiß	M
Versorgungsspannung 220 bis 240 VAC	240
Versorgungsspannung 380 bis 480 VAC	480
Elektromagnet mittig montiert	M
Für Bremsscheibendicke 8 ... 15 mm	12
oder 16 ... 20 mm	20

## Bestellbeispiel

Bremszange EV 018 EFM, Versorgungsspannung 400 VAC, Elektromagnet mittig montiert, Bremsscheibendicke 15 mm:

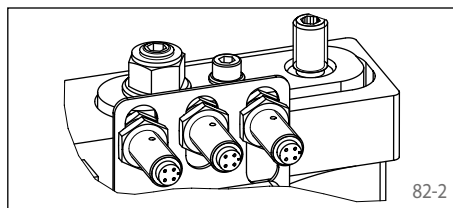
EV 018 EFM - 480 M - 12

## Vorteile

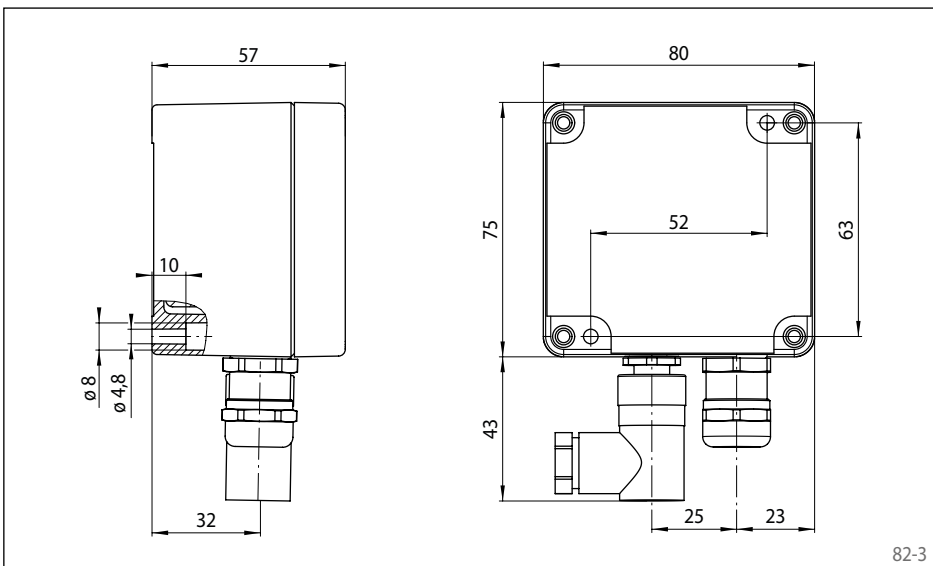
Die Bremszange EV 018 EFM bzw. EH 018 EFM ist eine extrem kompakt gebaute Scheibenbremse mit sehr niedrigem Energieverbrauch. Ihre schwimmende Lagerung gleicht kleine axiale Asymmetrien der Bremsscheibe aus. Das separate Elektronikmodul (im Lieferumfang enthalten) reduziert selbstständig die Dauerleistung im geschlossenen Zustand.

## Optionen

- Mit cCSAus-Zulassung erhältlich
- Induktivgeber: „Bremse offen“, „Bremse geschlossen“ und/oder „Belagverschleiß nachstellen“



## Elektronikmodul



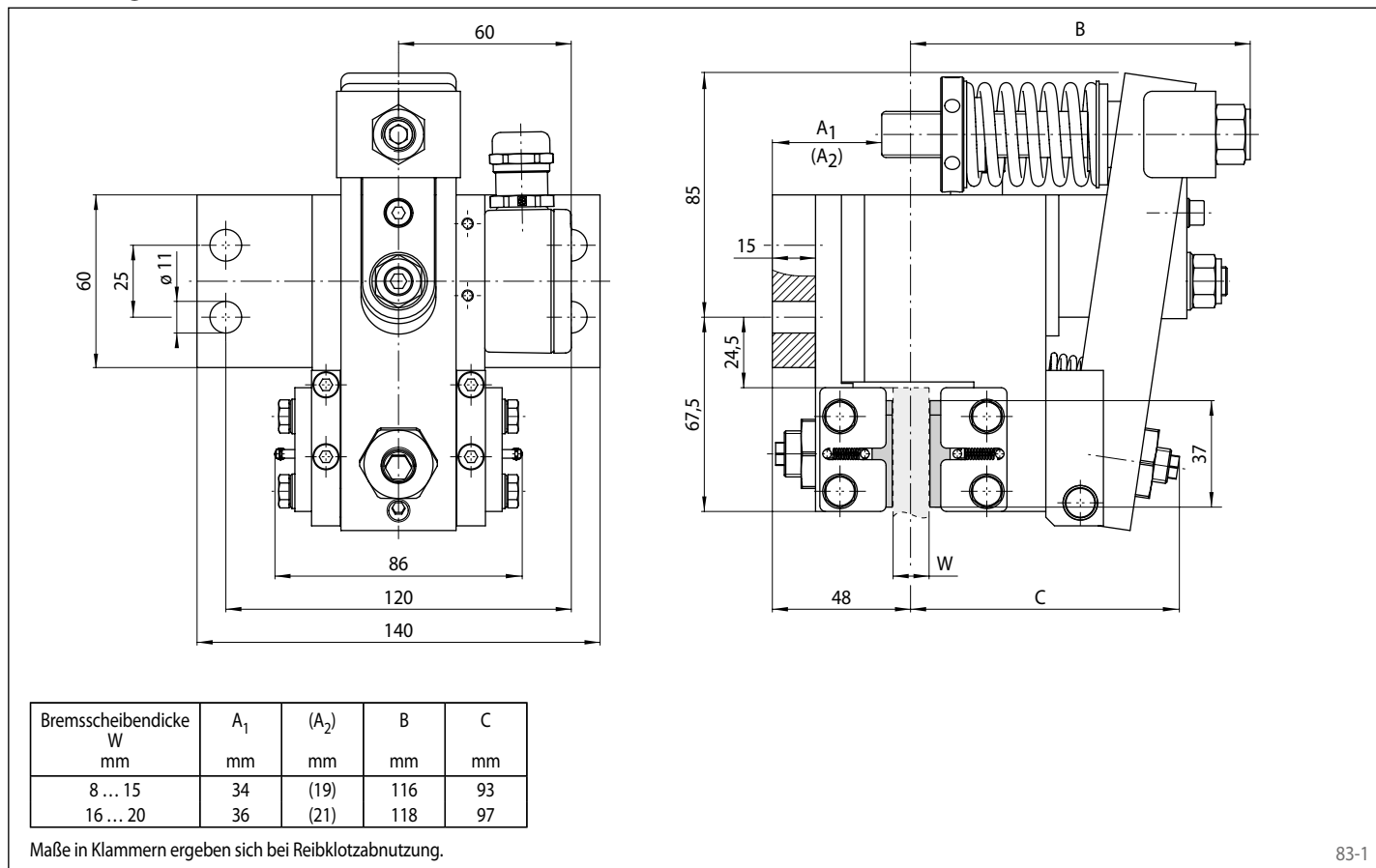
## Technische Daten

Bremszangen- durchmesser mm	Bremszangen EV 018 EFM und EH 018 EFM mit Versorgungsspannung 220 bis 240 VAC   380 bis 480 VAC	
	Bremsmoment Nm	Bremsmoment Nm
125	100	
150	130	
200	200	
250	260	
300	320	
355	400	
Klemmkraft	3 200 N	
Klemmkraft bzw. Bremsmoment einstellbar	50 - 100%	
Dauerleistung im geschlossenen Zustand	24 W (100% Einschaltdauer zulässig)	32 W
Leistung beim Schließen der Bremse (< 1 s)	800 W	1 200 W
Absicherung	10 A, Typ "B"	
Max. zulässige Schaltzahl	360/h permanent bei 20 °C Umgebungstemperatur	
Schalthäufigkeit*	min. 8 Sekunden Zeitabstand zwischen 2 Schaltungen	
Gewicht	6,5 kg	

Den in der Tabelle angegebenen Bremsmomenten liegt ein theoretischer Reibwert von 0,4 zugrunde.

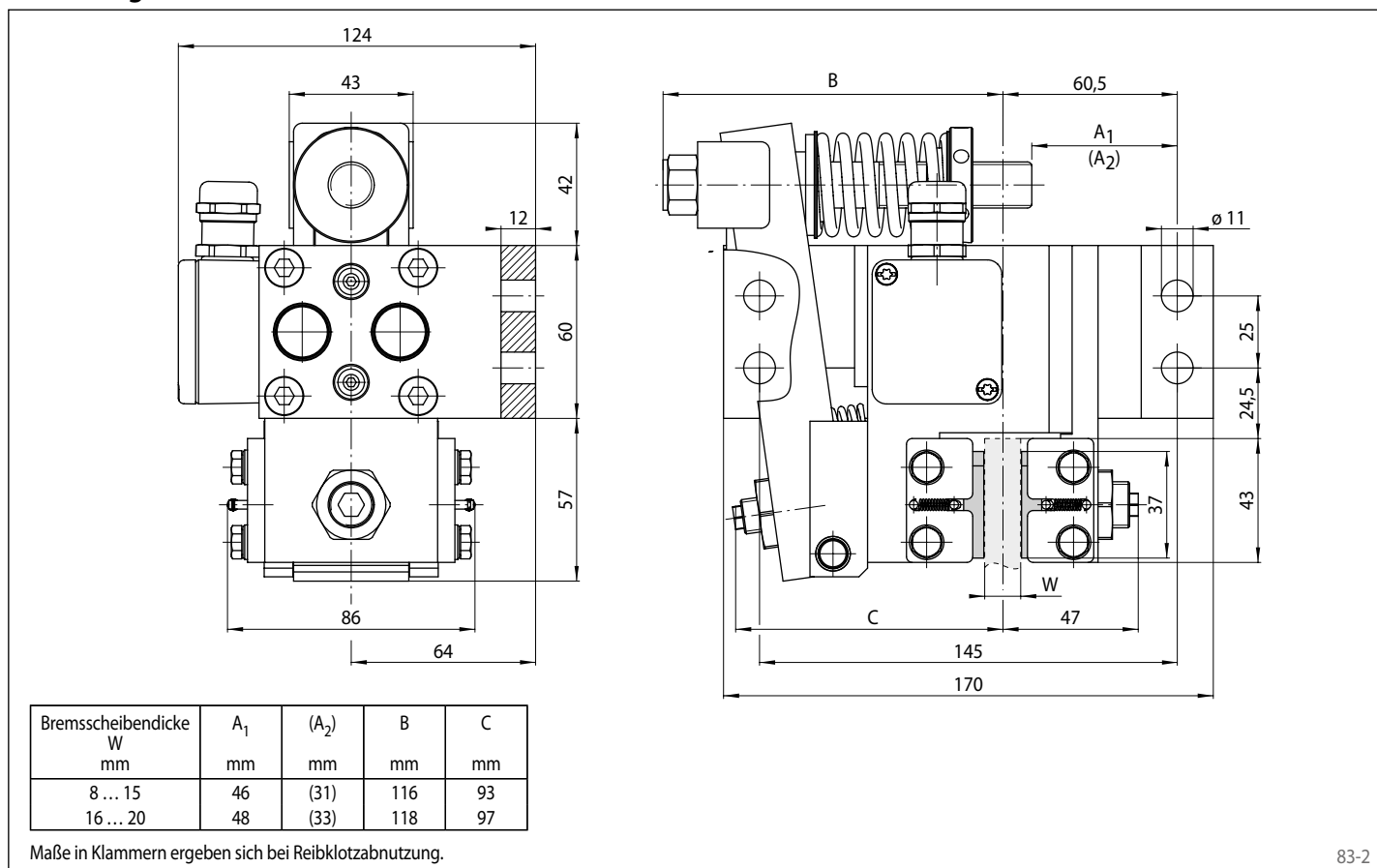
\* Kürzere Schalthäufigkeit auf Anfrage

### Bremszange EV 018 EFM



83-1

### Bremszange EH 018 EFM



83-2

elektromagnetisch betätigt – federgelüftet



## Eigenschaften

Eigenschaften	Code
Bremszange mit Elektromagnet	E
Befestigung an der Maschine parallel oder rechtwinklig zur Bremsscheibe	V H
Rahmengröße 024	024
Elektromagnetisch betätigt	E
Federgelüftet	F
Manuelle Nachstellung bei Reibklotzverschleiß	M
Versorgungsspannung 220 bis 240 VAC	240
Versorgungsspannung 380 bis 480 VAC	480
Elektromagnet mittig montiert	M
Für Bremsscheibendicke 10 ... 16 mm	12
oder 18 ... 26 mm	25

## Bestellbeispiel

Bremszange EV 024 EFM, Versorgungsspannung 400 VAC, Elektromagnet mittig montiert, Bremsscheibendicke 15 mm:

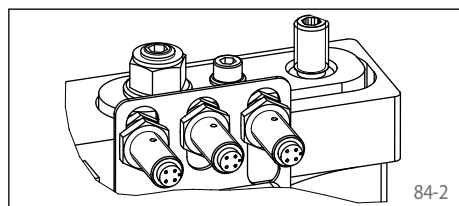
EV 024 EFM - 480 M - 12

## Vorteile

Die Bremszange EV 024 EFM bzw. EH 024 EFM ist eine extrem kompakt gebaute Scheibenbremse mit sehr niedrigem Energieverbrauch. Ihre schwimmende Lagerung gleicht kleine axiale Asymmetrien der Bremsscheibe aus. Die angebaute Elektronik reduziert selbstständig die Dauerleistung im geschlossenen Zustand.

## Optionen

- Mit cCSAus-Zulassung erhältlich
- Induktivgeber: „Bremse offen“, „Bremse geschlossen“ und/oder „Belagverschleiß nachstellen“



## Technische Daten

	Bremszangen EV 024 EFM und EH 024 EFM mit Versorgungsspannung	
	220 bis 240 VAC	380 bis 480 VAC
Bremsscheibendurchmesser	Bremsmoment	Bremsmoment
mm	Nm	Nm
250	440	
300	550	
355	670	
430	830	
520	1 030	
630	1 270	
Klemmkraft	5 500 N	
Klemmkraft bzw. Bremsmoment einstellbar	60 - 100%	
Dauerleistung im geschlossenen Zustand	20 W	20 W (100% Einschaltdauer zulässig)
Leistung beim Schließen der Bremse (< 1 s)	2 850 W	1 800 W
Absicherung	10 A, Typ "B"	
Max. zulässige Schaltzahl	360/h permanent bei 20 °C Umgebungstemperatur	
Schalzhäufigkeit*	min. 8 Sekunden Zeitabstand zwischen 2 Schaltungen	
Gewicht	13 kg	

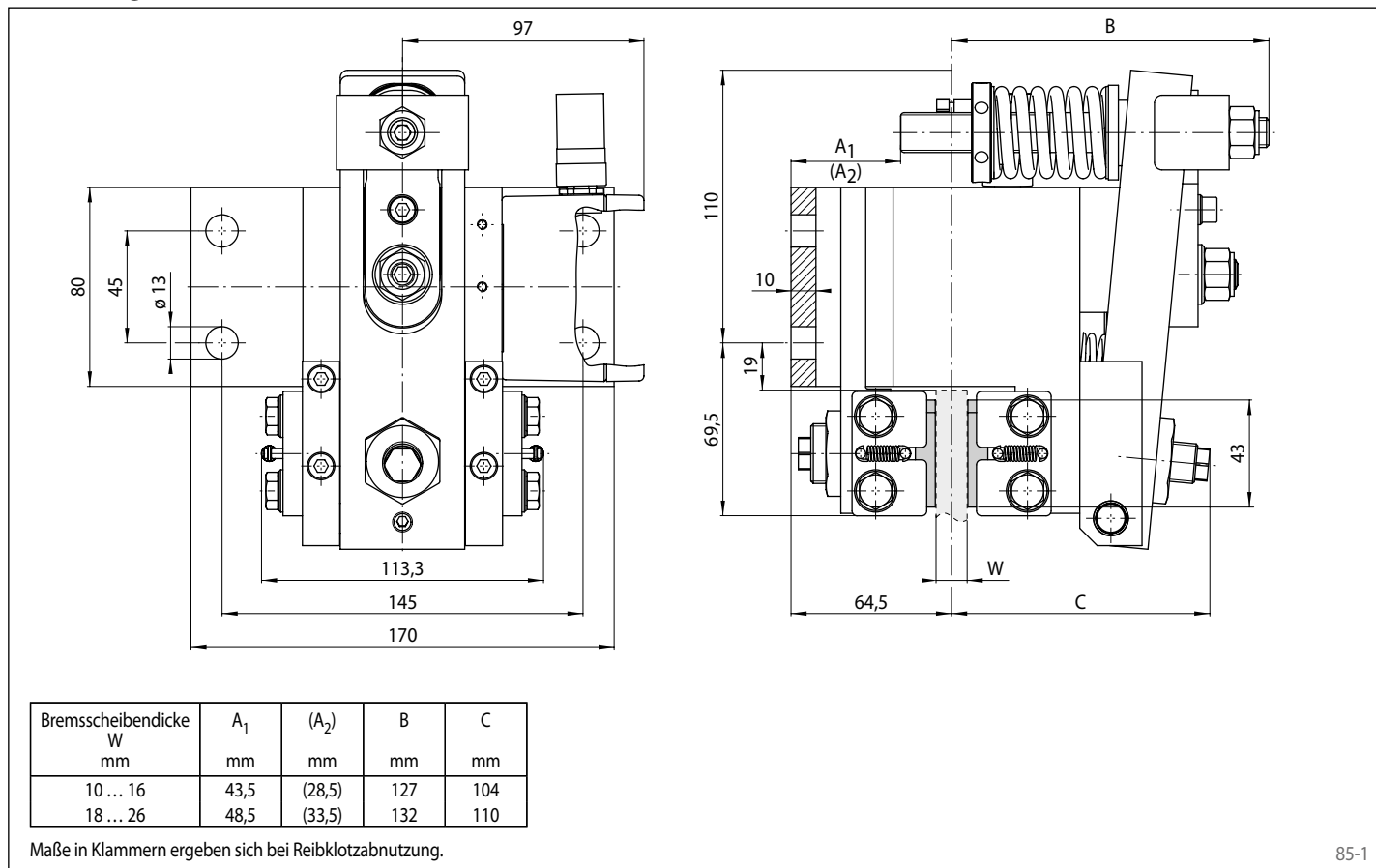
Den in der Tabelle angegebenen Bremsmomenten liegt ein theoretischer Reibwert von 0,4 zugrunde.

\* Kürzere Schalzhäufigkeit auf Anfrage



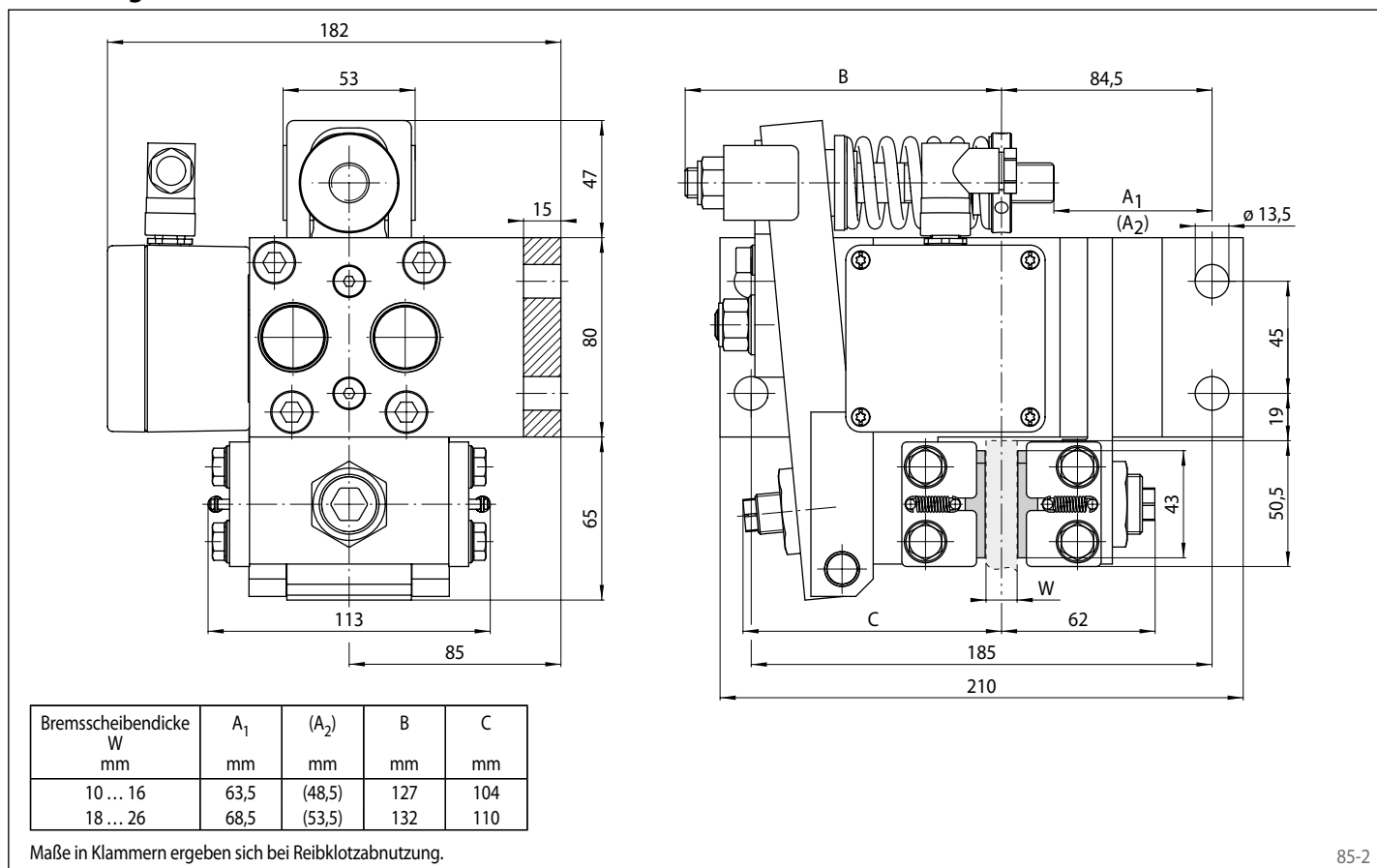
elektromagnetisch betätigt – federgelüftet

## Bremszange EV 024 EFM



85-1

## Bremszange EH 024 EFM



85-2

elektromagnetisch betätigt – federgelüftet



## Eigenschaften

Eigenschaften	Code
Bremszange mit Elektromagnet	E
Befestigung an der Maschine parallel oder rechtwinklig zur Bremsscheibe	V H
Rahmengröße 028	028
Elektromagnetisch betätigt	E
Federgelüftet	F
Manuelle Nachstellung bei Reibklotzverschleiß	M
Versorgungsspannung 220 bis 240 VAC	240
Versorgungsspannung 380 bis 480 VAC	480
Elektromagnet mittig montiert	M
Für Bremsscheibendicke 10 ... 16 mm	12
oder 18 ... 26 mm	25

## Bestellbeispiel

Bremszange EV 028 EFM, Versorgungsspannung 400 VAC, Elektromagnet mittig montiert, Bremsscheibendicke 15 mm:

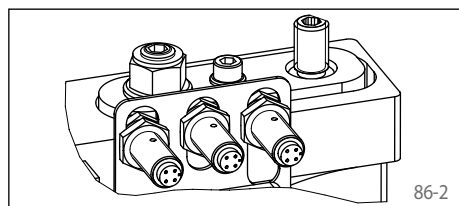
EV 028 EFM - 480 M - 12

## Vorteile

Die Bremszange EV 028 EFM bzw. EH 028 EFM ist eine extrem kompakt gebaute Scheibenbremse mit sehr niedrigem Energieverbrauch. Ihre schwimmende Lagerung gleicht kleine axiale Asymmetrien der Bremsscheibe aus. Die angebaute Elektronik reduziert selbstständig die Dauerleistung im geschlossenen Zustand.

## Optionen

- Mit cCSAus-Zulassung erhältlich
- Induktivgeber: „Bremse offen“, „Bremse geschlossen“ und/oder „Belagverschleiß nachstellen“



## Technische Daten

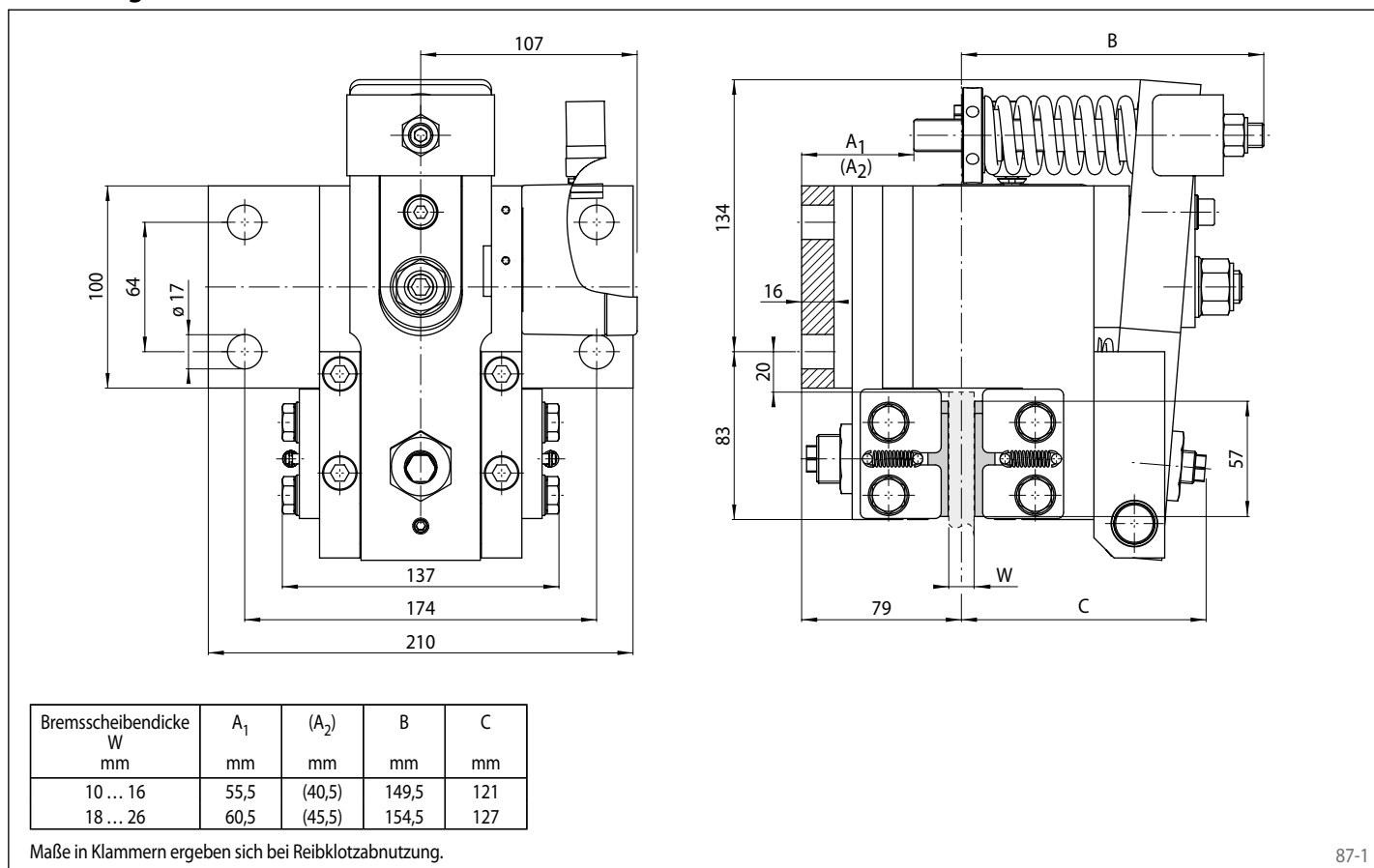
	Bremszangen EV 028 EFM und EH 028 EFM mit Versorgungsspannung	
	220 bis 240 VAC	380 bis 480 VAC
Bremsscheibendurchmesser	Bremsmoment	Bremsmoment
mm	Nm	Nm
300	1 170	
355	1 450	
430	1 820	
520	2 270	
630	2 820	
710	3 220	
Klemmkraft	12 500 N	
Klemmkraft bzw. Bremsmoment einstellbar	70 - 100%	
Dauerleistung im geschlossenen Zustand	15 W	19 W
	(100% Einschaltdauer zulässig)	
Leistung beim Schließen der Bremse (< 1 s)	1 850 W	2 500 W
Absicherung	10 A, Typ "B"	
Max. zulässige Schaltzahl	360/h permanent bei 20 °C Umgebungstemperatur	
Schalzhäufigkeit*	min. 8 Sekunden Zeitabstand zwischen 2 Schaltungen	
Gewicht	24 kg	

Den in der Tabelle angegebenen Bremsmomenten liegt ein theoretischer Reibwert von 0,4 zugrunde.

\* Kürzere Schalzhäufigkeit auf Anfrage

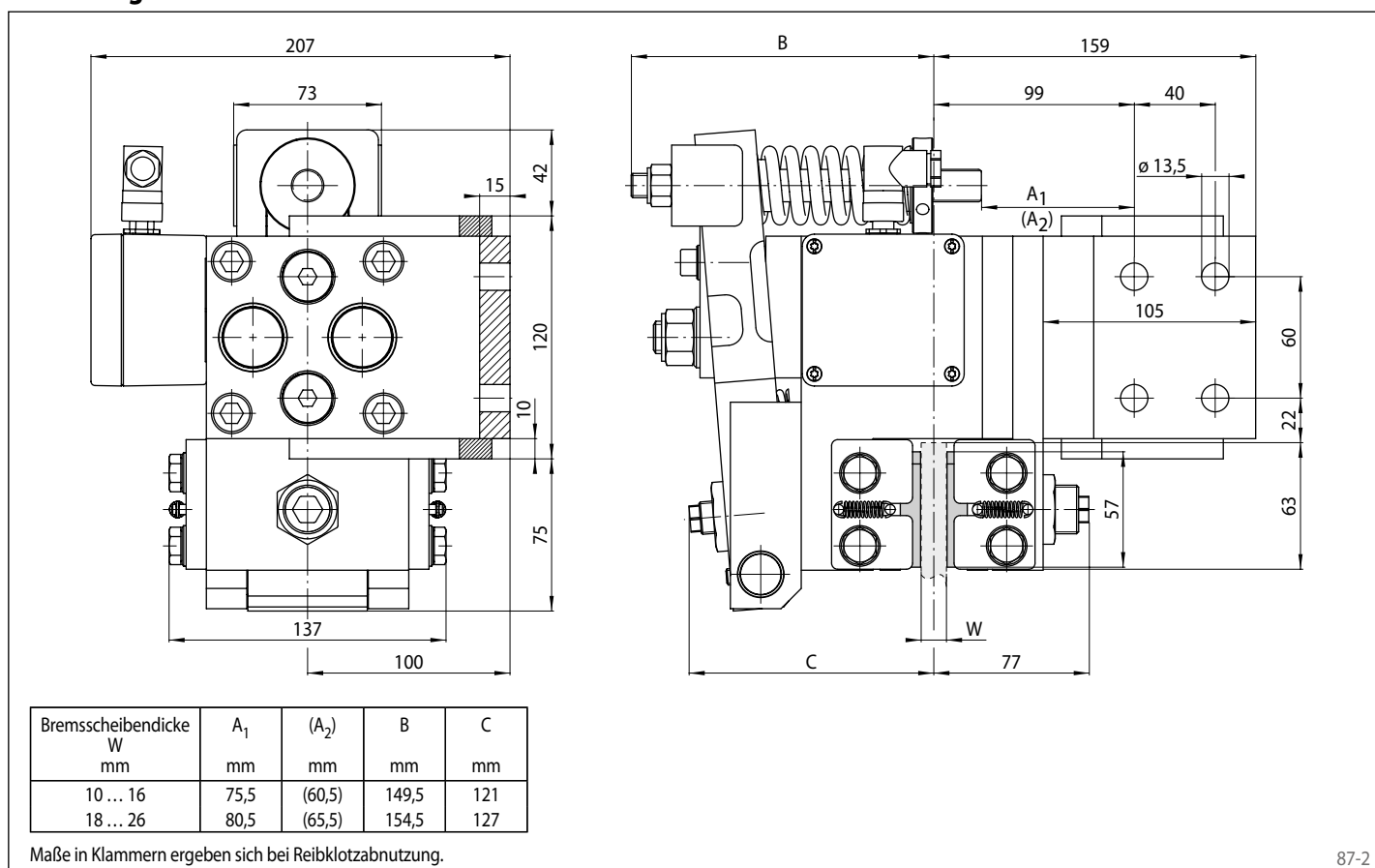
elektromagnetisch betätigt – federgelüftet

## Bremszange EV 028 EFM



87-1

## Bremszange EH 028 EFM



87-2

elektromagnetisch betätigt – federgelüftet



## Eigenschaften

Eigenschaften	Code
Bremszange mit Elektromagnet	E
Befestigung an der Maschine parallel oder rechtwinklig zur Bremsscheibe	V H
Rahmengröße 038	038
Elektromagnetisch betätigt	E
Federgelüftet	F
Manuelle Nachstellung bei Reibklotzverschleiß	M
Versorgungsspannung 220 bis 240 VAC	240
Versorgungsspannung 380 bis 480 VAC	480
Elektromagnet mittig montiert	M
Für Bremsscheibendicke 12,5 ... 20 mm oder 22 ... 30 mm	12 25

## Bestellbeispiel

Bremszange EV 038 EFM, Versorgungsspannung 400 VAC, Elektromagnet mittig montiert, Bremsscheibendicke 25 mm:

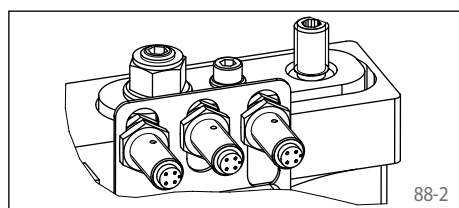
EV 038 EFM - 480 M - 25

## Vorteile

Die Bremszange EV 038 EFM bzw. EH 038 EFM ist eine extrem kompakt gebaute Scheibenbremse mit sehr niedrigem Energieverbrauch. Ihre schwimmende Lagerung gleicht kleine axiale Asymmetrien der Bremsscheibe aus. Die angebaute Elektronik reduziert selbstständig die Dauerleistung im geschlossenen Zustand.

## Optionen

- Mit cCSAus-Zulassung erhältlich
- Induktivgeber: „Bremse offen“, „Bremse geschlossen“ und/oder „Belagverschleiß nachstellen“



## Technische Daten

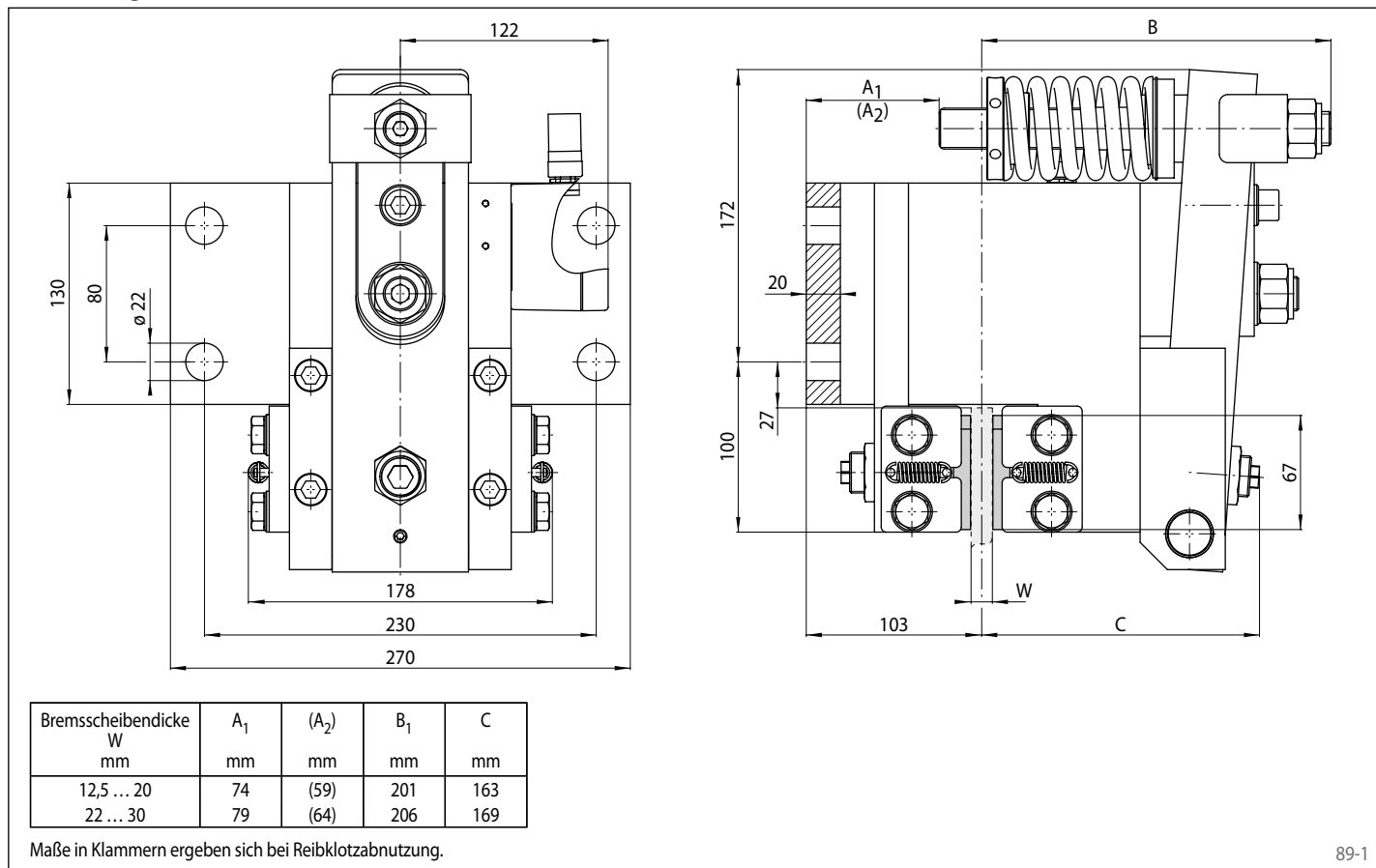
Bremsscheibendurchmesser	Bremszangen EV 038 EFM und EH 038 EFM mit Versorgungsspannung	
	220 bis 240 VAC	380 bis 480 VAC
mm	Nm	Nm
430	3 400	
520	4 250	
630	5 320	
710	6 090	
800	6 950	
900	7 910	
Klemmkraft	24 000 N	
Klemmkraft bzw. Bremsmoment einstellbar	70 - 100%	
Dauerleistung im geschlossenen Zustand	20 W	24 W (100% Einschaltdauer zulässig)
Leistung beim Schließen der Bremse (< 1 s)	2 100 W	2 300 W
Absicherung	10 A, Typ "B"	
Max. zulässige Schaltzahl	360/h permanent bei 20 °C Umgebungstemperatur	
Schalzhäufigkeit*	min. 8 Sekunden Zeitabstand zwischen 2 Schaltungen	
Gewicht	50 kg	

Den in der Tabelle angegebenen Bremsmomenten liegt ein theoretischer Reibwert von 0,4 zugrunde.

\* Kürzere Schalzhäufigkeit auf Anfrage

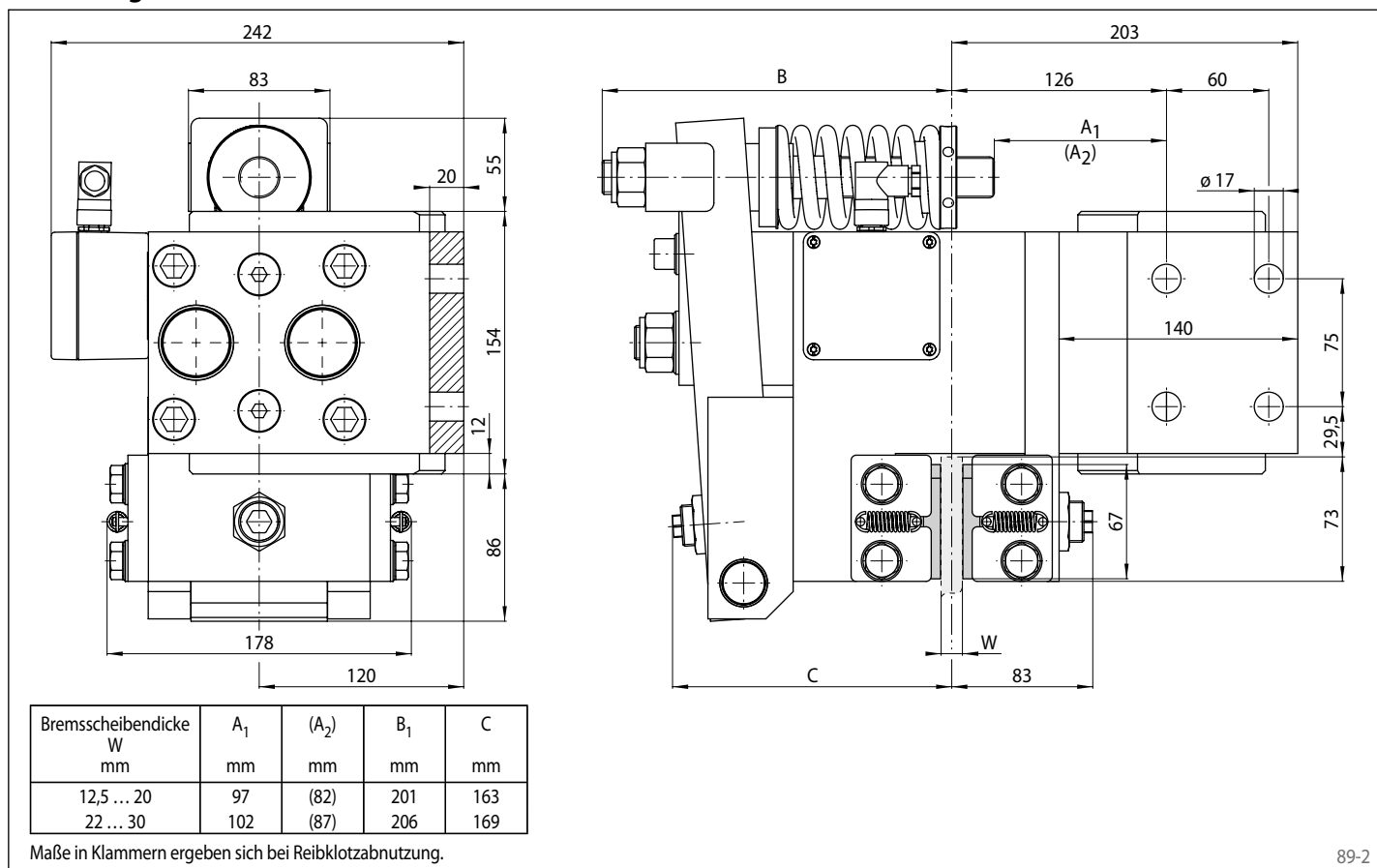
elektromagnetisch betätigt – federgelüftet

## Bremszange EV 038 EFM



89-1

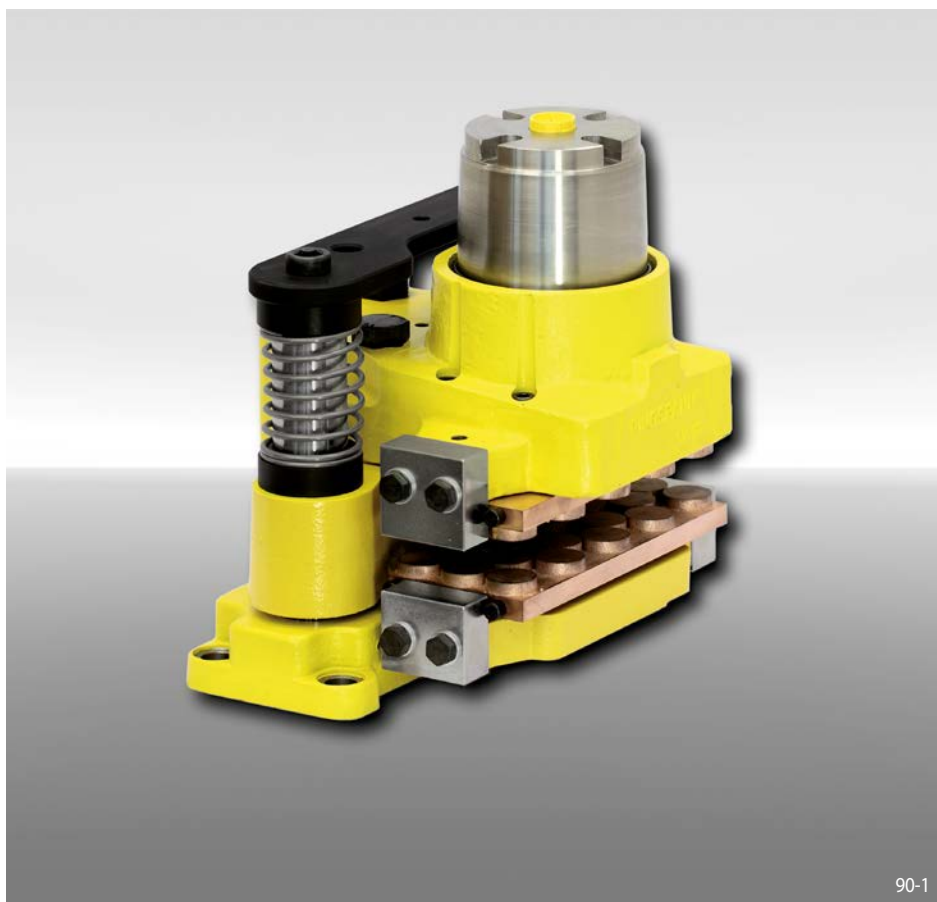
## Bremszange EH 038 EFM



89-2

# Bremssattel HS 075 FHM

**federbetätigt – hydraulisch gelüftet**  
für Windenergie- oder Förderanlagen



## Eigenschaften

Eigenschaften	Code
Bremssattel	H
Schwimmend gelagert	S
Rahmengröße 075	075
Federbetätigt	F
Hydraulisch gelüftet	H
Manuelle Nachstellung bei Reibklotzverschleiß	M
Wahlweise stehen Federpakete für Klemmkräfte 10 kN, 20 kN, 30 kN, 40 kN oder 55 kN zur Verfügung	010 bis 055

## Bestellbeispiel

Bremssattel HS 075 FHM, Federpaket für Klemmkraft 10 kN:

HS 075 FHM - 010

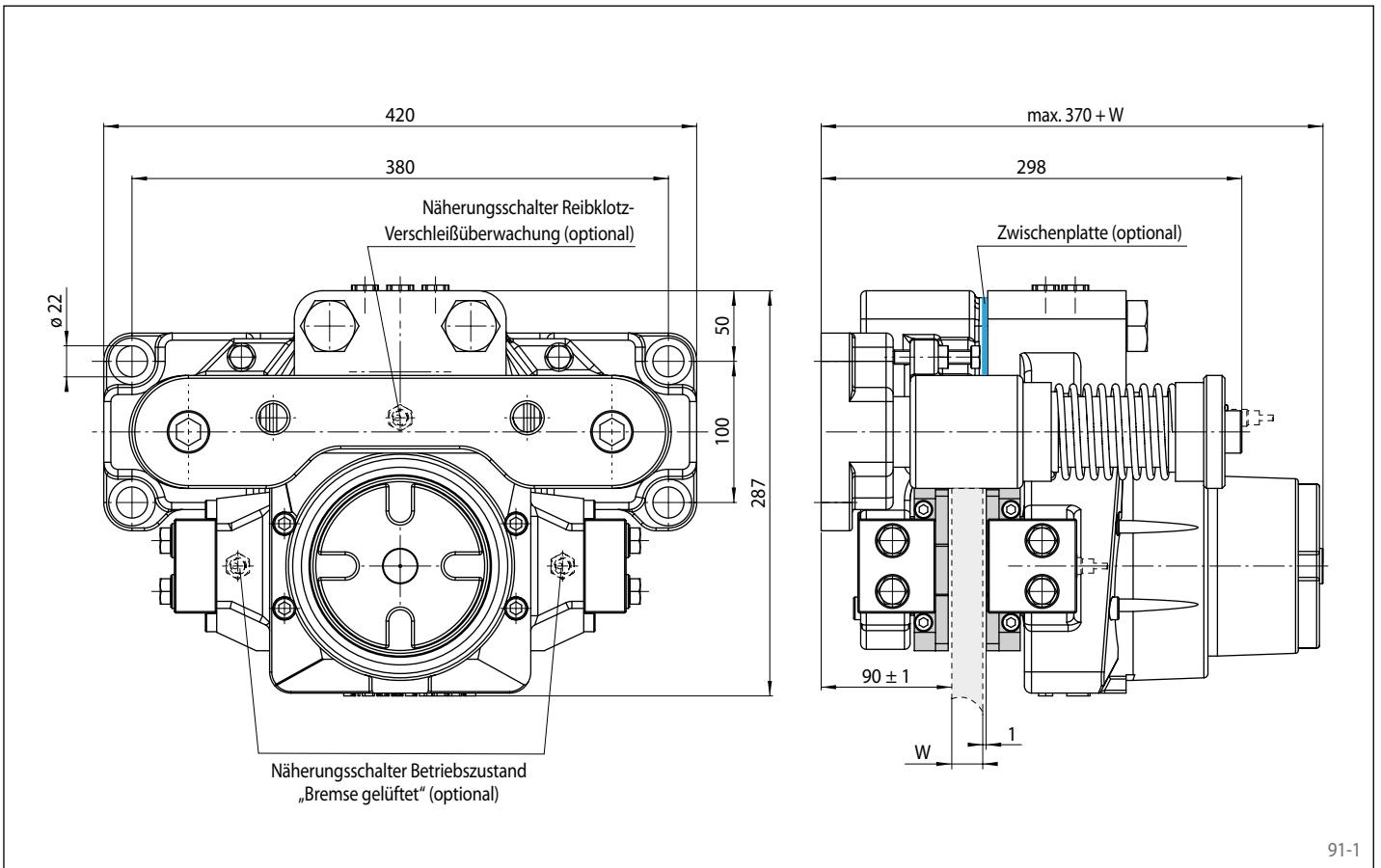
## Technische Daten

	Bremssattel HS 075 FHM				
	mit Federpaket 010	mit Federpaket 020	mit Federpaket 030	mit Federpaket 040	mit Federpaket 055
Bremsscheibendurchmesser	Bremsmoment	Bremsmoment	Bremsmoment	Bremsmoment	Bremsmoment
mm	Nm	Nm	Nm	Nm	Nm
520	1500	2900	4400	5900	8100
630	1900	3800	5700	7600	10400
710	2200	4400	6600	8800	12100
900	3000	5900	8900	11900	16300
1250	4400	8700	13100	17500	24000
1600	5800	11500	17300	23100	31800
2000	7400	14700	22100	29500	40500
Klemmkraft	10 kN	20 kN	30 kN	40 kN	55 kN
Öldruck	min. 25 bar max. 140 bar	min. 50 bar max. 140 bar	min. 70 bar max. 140 bar	min. 95 bar max. 140 bar	min. 125 bar max. 140 bar
Ölvolumen	max. 82 cm <sup>3</sup>	max. 82 cm <sup>3</sup>	max. 82 cm <sup>3</sup>	max. 82 cm <sup>3</sup>	max. 82 cm <sup>3</sup>
Gewicht	95 kg	95 kg	95 kg	95 kg	95 kg

Den in der Tabelle angegebenen Bremsmomenten liegt ein theoretischer Reibwert von 0,4 zugrunde.

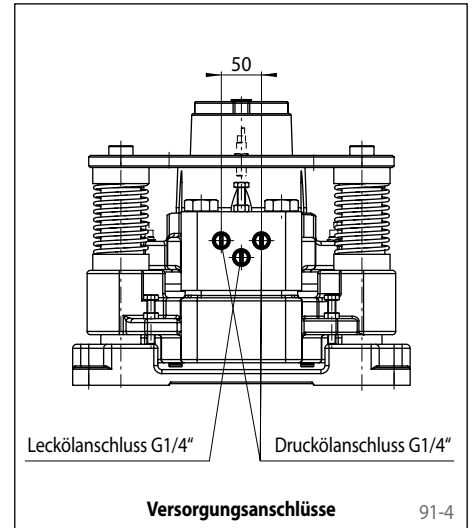
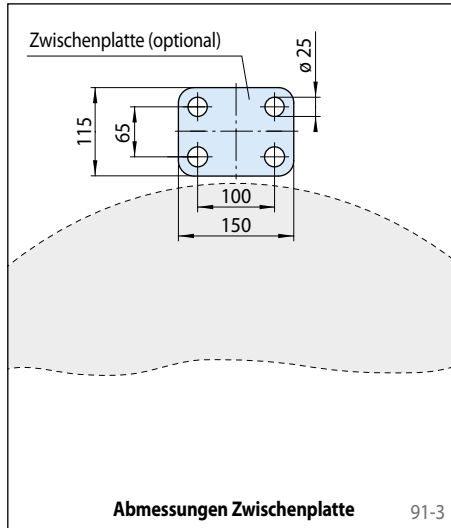
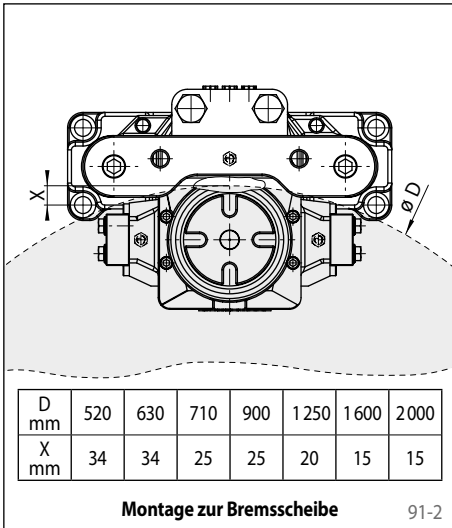
# Bremssattel HS 075 FHM

federbetätigt – hydraulisch gelüftet  
für Windenergie- oder Förderanlagen



91-1

## Montage



## Weitere Eigenschaften

- Hohe Leckagesicherheit
- Einfacher Reibklotzaustausch
- Lackierung mit Oberflächenschutzklasse C4-L nach ISO 12944
- Für Bremsscheibendicke  $W = 20$  mm; durch kundenseitigen Einbau einer Zwischenplatte sind Bremsscheibendicken bis 40 mm möglich

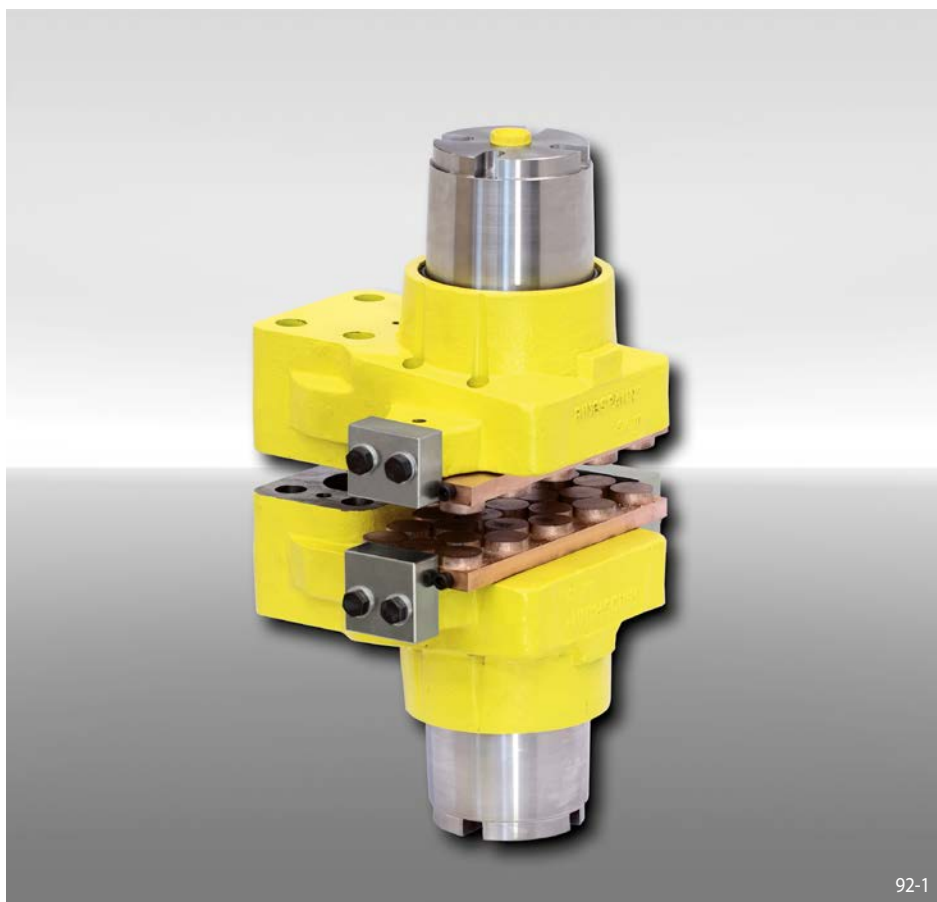
## Zubehör

- Induktiver Näherungsschalter für Betriebszustand „Brems gelüftet“
- Induktiver Näherungsschalter für Reibklotz-Verschleißüberwachung
- Optionale Lackierung mit Oberflächenschutzklasse C4-H oder C5M-H (Offshore) nach ISO 12944



# Bremssattel HW 075 FHM

federbetätigt – hydraulisch gelüftet



## Eigenschaften

Eigenschaften	Code
Bremssattel	H
Standard	W
Rahmengröße 075	075
Federbetätigt	F
Hydraulisch gelüftet	H
Manuelle Nachstellung bei Reibklotzverschleiß	M
Wahlweise stehen Federpakete für Klemmkräfte 10 kN, 20 kN, 30 kN, 40 kN oder 55 kN zur Verfügung	010 bis 055

## Bestellbeispiel

Bremssattel HW 075 FHM, Federpaket für Klemmkraft 10 kN:

HW 075 FHM - 010

## Technische Daten

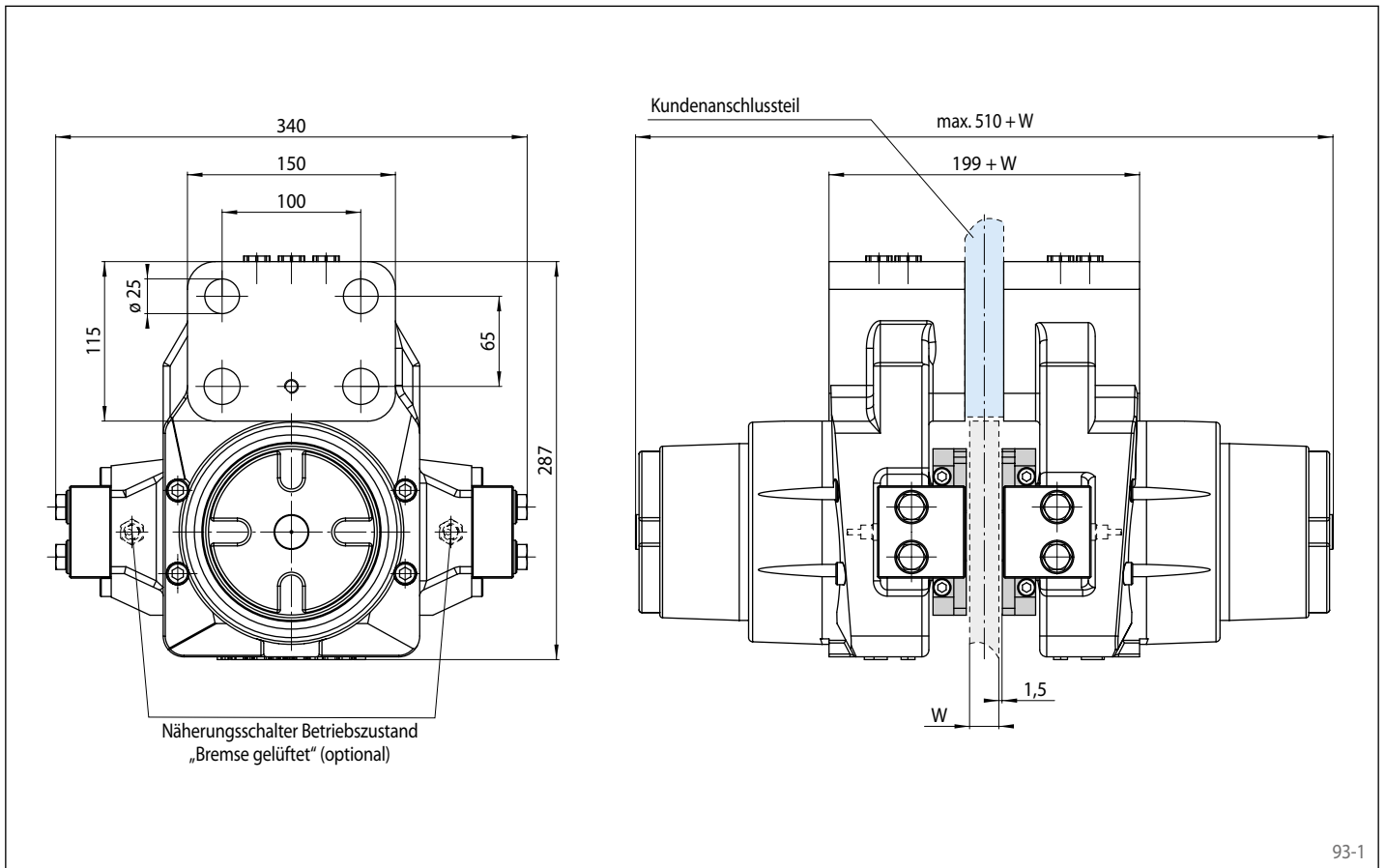
	Bremssattel HW 075 FHM				
	mit Federpaket 010	mit Federpaket 020	mit Federpaket 030	mit Federpaket 040	mit Federpaket 055
Bremsscheibendurchmesser	Bremsmoment	Bremsmoment	Bremsmoment	Bremsmoment	Bremsmoment
mm	Nm	Nm	Nm	Nm	Nm
520	1500	3000	4400	5900	8100
630	1900	3800	5700	7600	10400
710	2200	4400	6600	8800	12100
900	3000	5900	8900	11900	16300
1250	4400	8700	13100	17500	24000
1600	5800	11500	17300	23100	31800
2000	7400	14700	22100	29500	40500
Klemmkraft	10 kN	20 kN	30 kN	40 kN	55 kN
Öldruck	min. 25 bar max. 140 bar	min. 50 bar max. 140 bar	min. 70 bar max. 140 bar	min. 95 bar max. 140 bar	min. 125 bar max. 140 bar
Ölvolumen	max. 89 cm <sup>3</sup>	max. 89 cm <sup>3</sup>	max. 89 cm <sup>3</sup>	max. 89 cm <sup>3</sup>	max. 89 cm <sup>3</sup>
Gewicht	90 kg	90 kg	90 kg	90 kg	90 kg

Den in der Tabelle angegebenen Bremsmomenten liegt ein theoretischer Reibwert von 0,4 zugrunde.

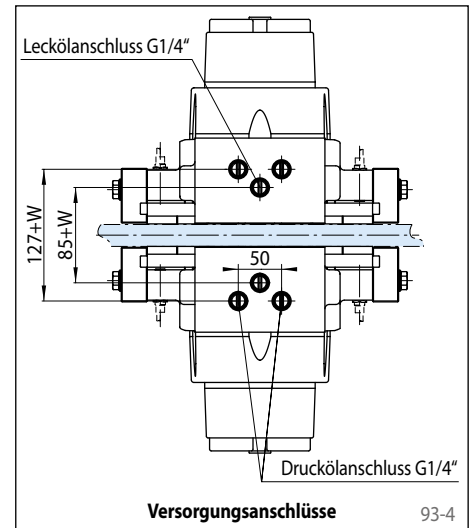
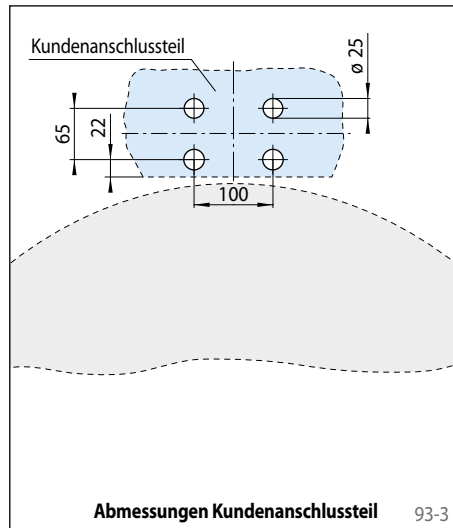
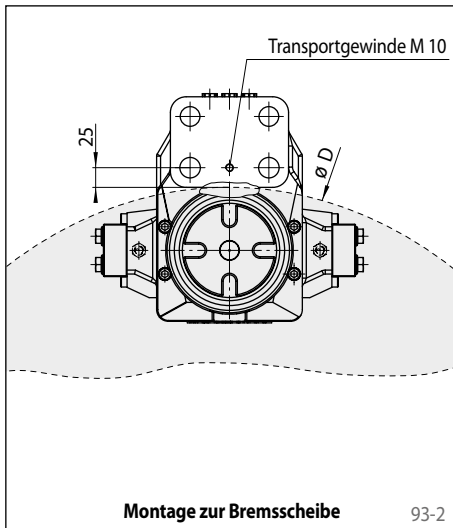
# Bremssattel HW 075 FHM

**RINGSPANN®**

federbetätigt – hydraulisch gelüftet



## Montage



## Weitere Eigenschaften

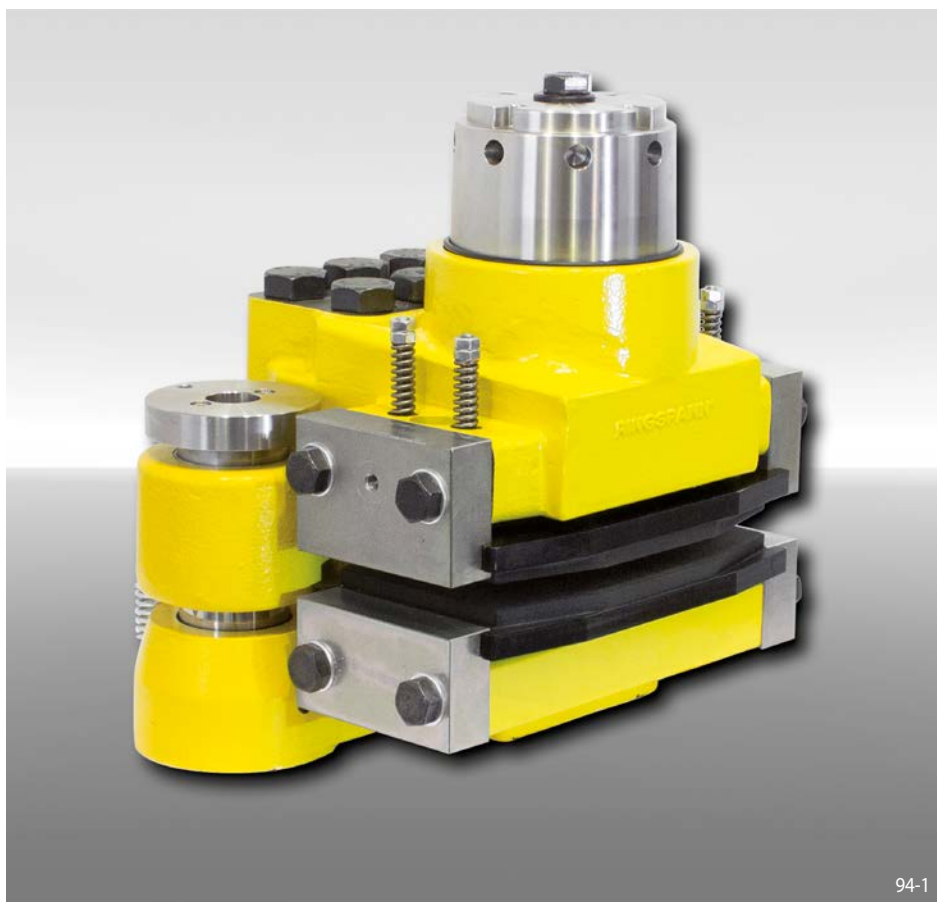
- Hohe Leckagesicherheit
- Einfacher Reibklotzaustausch
- Lackierung mit Oberflächenschutzklasse C4-L nach ISO 12944
- Die Dicke des Kundenanschlussteils ergibt sich aus der Dicke der Bremsscheibe  $W$  zuzüglich 3 mm

## Zubehör

- Induktiver Näherungsschalter für Betriebszustand „Brems gelüftet“
- Optionale Lackierung mit Oberflächenschutzklasse C4-H oder C5M-H (Offshore) nach ISO 12944

# Bremssattel HS 120 FHM

**federbetätigt – hydraulisch gelüftet  
für Windenergie- oder Förderanlagen**



## Eigenschaften

Eigenschaften	Code
Bremssattel	H
Schwimmend gelagert	S
Rahmengröße 120	120
Federbetätigt	F
Hydraulisch gelüftet	H
Manuelle Nachstellung bei Reibklotzverschleiß	M
Wahlweise stehen Federpakete für Klemmkräfte 30 kN, 50 kN, 70 kN, 100 kN oder 120 kN zur Verfügung	030 bis 120

## Bestellbeispiel

Bremssattel HS 120 FHM, Federpaket für Klemmkraft 30 kN:

HS 120 FHM - 030

## Technische Daten

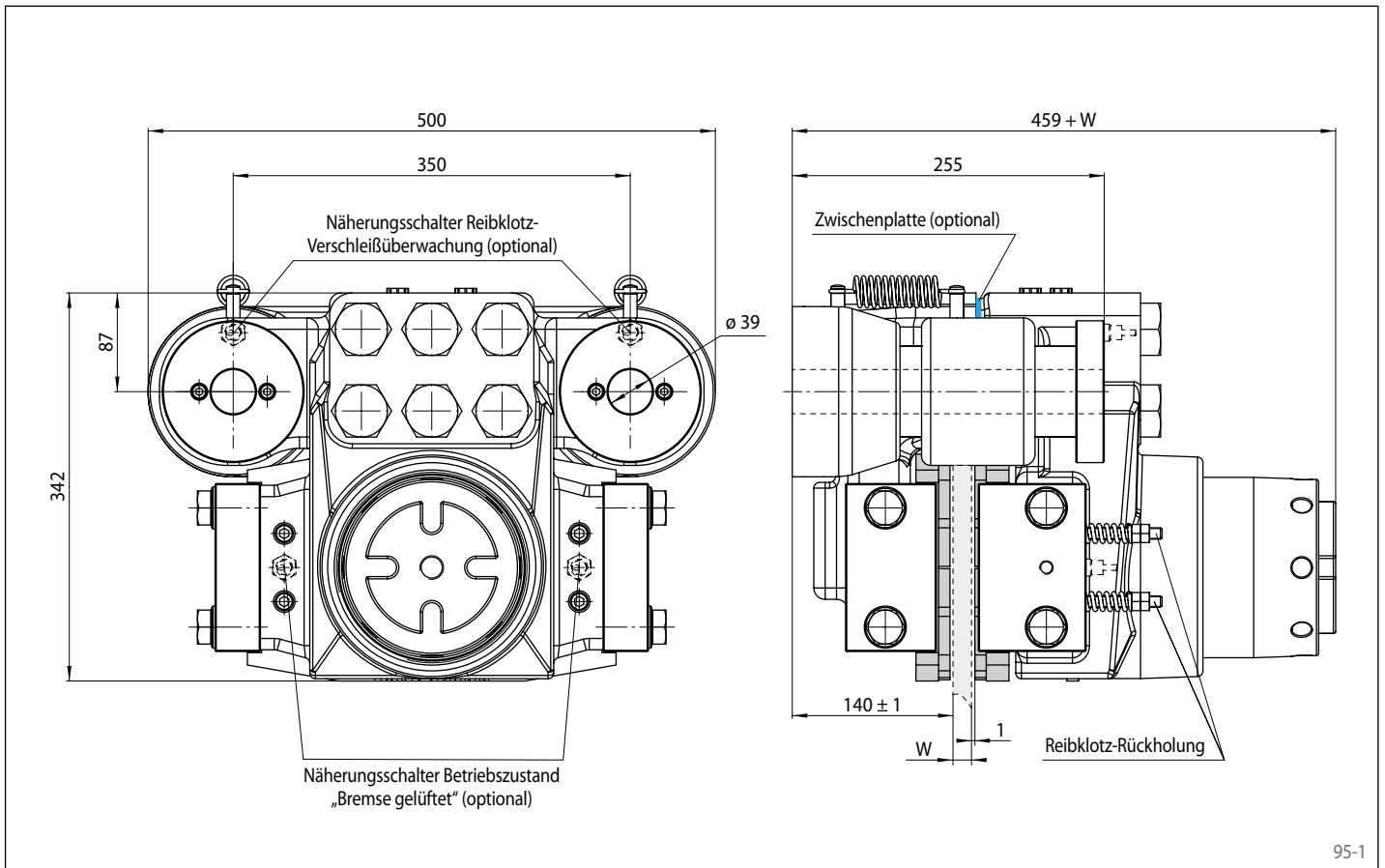
	Bremssattel HS 120 FHM				
	mit Federpaket 030	mit Federpaket 050	mit Federpaket 070	mit Federpaket 100	mit Federpaket 120
Bremsscheibendurchmesser	Bremsmoment	Bremsmoment	Bremsmoment	Bremsmoment	Bremsmoment
mm	Nm	Nm	Nm	Nm	Nm
900	8400	14000	19600	28000	33600
1250	12600	21000	29400	42000	50400
1600	16800	28000	39200	56000	67200
2000	21600	36000	50400	72000	86400
3000	33600	56000	91800	112000	134400
3500	39600	66000	108200	132000	158400
4000	45600	76000	124600	152000	182400
Klemmkraft	30 kN	50 kN	70 kN	100 kN	120 kN
Öldruck	min. 50 bar max. 200 bar	min. 80 bar max. 200 bar	min. 110 bar max. 200 bar	min. 140 bar max. 200 bar	min. 180 bar max. 200 bar
Ölvolumen	max. 160 cm <sup>3</sup>	max. 160 cm <sup>3</sup>	max. 160 cm <sup>3</sup>	max. 160 cm <sup>3</sup>	max. 160 cm <sup>3</sup>
Gewicht	ca. 200 kg	ca. 200 kg	ca. 200 kg	ca. 200 kg	ca. 200 kg

Den in der Tabelle angegebenen Bremsmomenten liegt ein theoretischer Reibwert von 0,4 zugrunde.

# Bremssattel HS 120 FHM

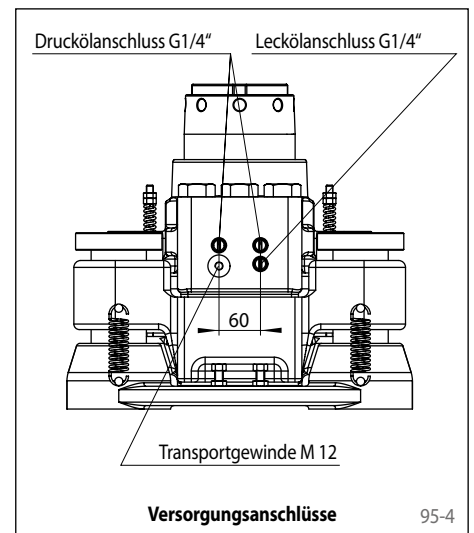
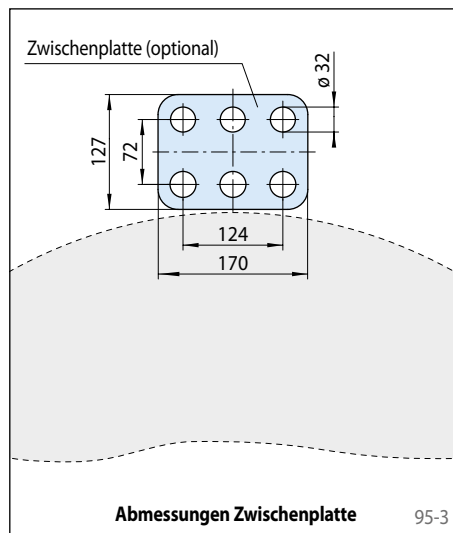
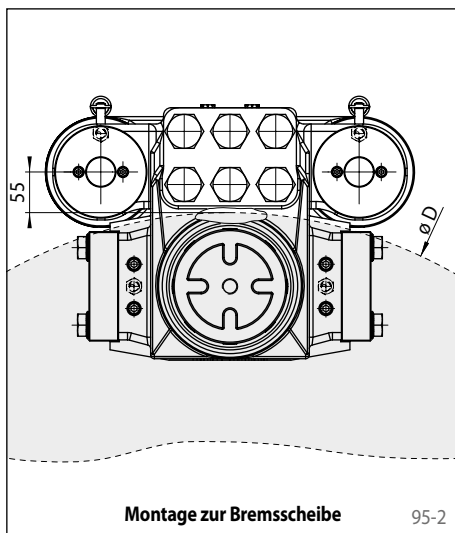
**RINGSPANN®**

federbetätigt – hydraulisch gelüftet  
für Windenergie- oder Förderanlagen



95-1

## Montage



## Weitere Eigenschaften

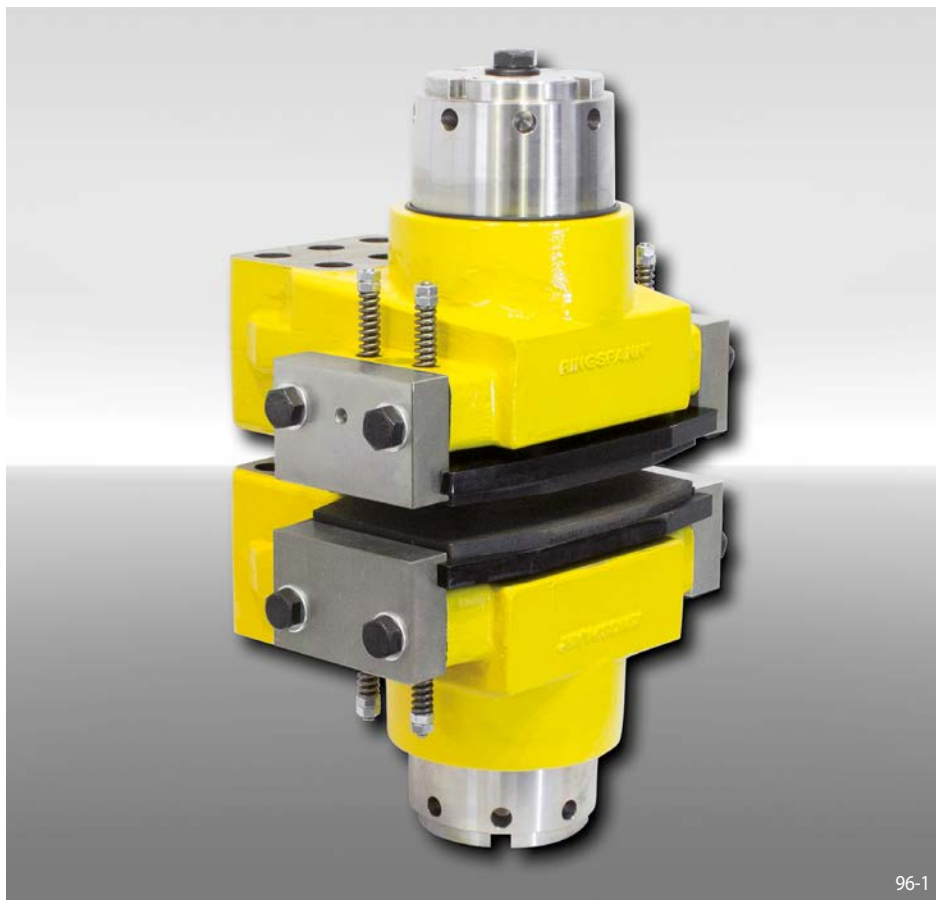
- Hohe Leckagesicherheit
- Einfacher Reibklotzaustausch
- Lackierung mit Oberflächenschutzklasse C4-L nach ISO 12944
- Für Bremsscheibendicken  $W = 20$  mm; durch kundenseitigen Einbau einer Zwischenplatte sind Bremsscheibendicken bis 40 mm möglich

## Zubehör

- Induktiver Näherungsschalter für Betriebszustand „Brems gelüftet“
- Induktiver Näherungsschalter für Reibklotz-Verschleißüberwachung
- Optionale Lackierung mit Oberflächenschutzklasse C4-H oder C5M-H (Offshore) nach ISO 12944

# Bremssattel HW 120 FHM

federbetätigt – hydraulisch gelüftet



## Eigenschaften

Eigenschaften	Code
Bremssattel	H
Standard	W
Rahmengröße 120	120
Federbetätigt	F
Hydraulisch gelüftet	H
Manuelle Nachstellung bei Reibklotzverschleiß	M
Wahlweise stehen Federpakete für Klemmkräfte 30 kN, 50 kN, 70 kN, 100 kN oder 120 kN zur Verfügung	030 bis 120

## Bestellbeispiel

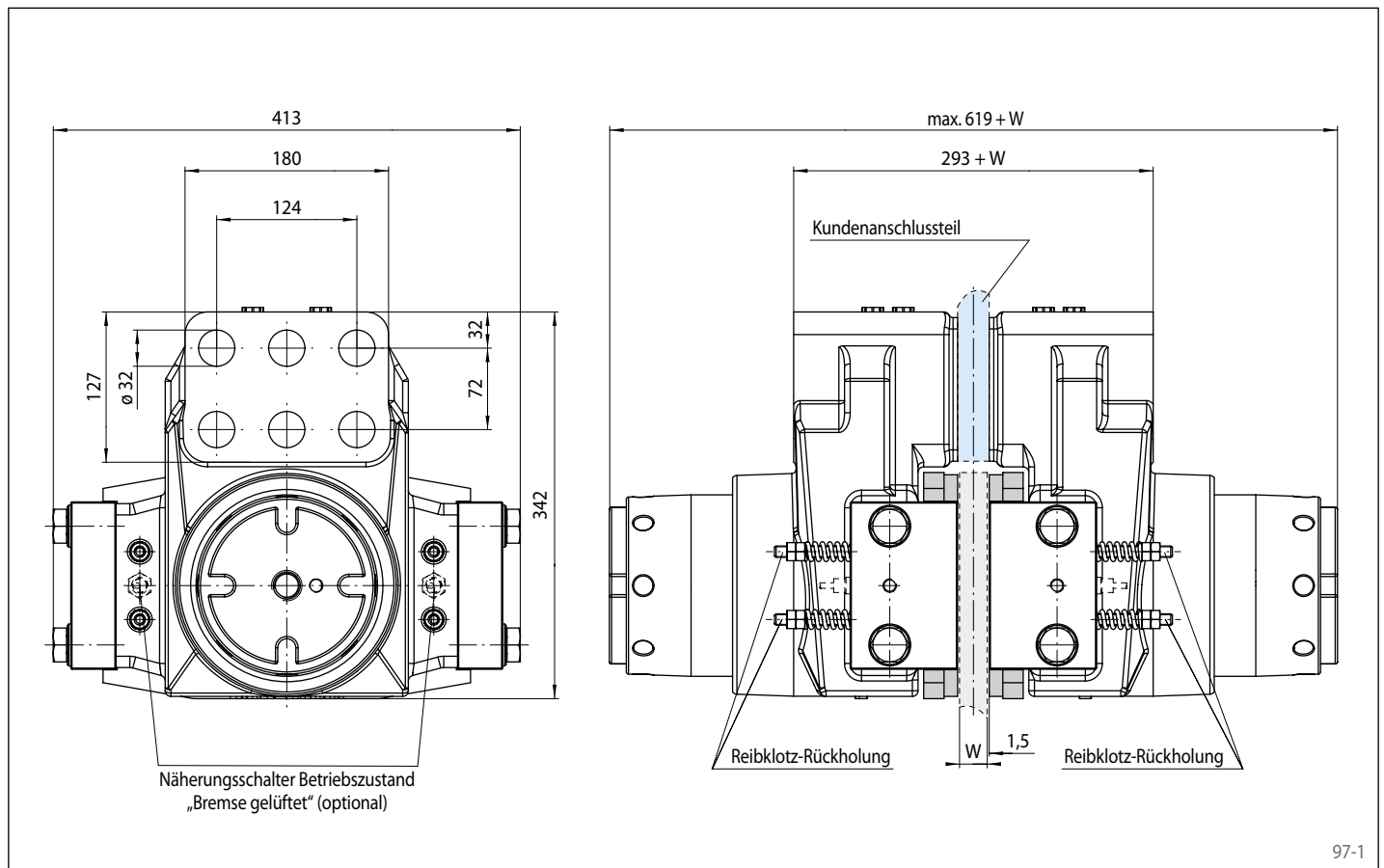
Bremssattel HW 120 FHM, Federpaket für Klemmkraft 30 kN:

HW 120 FHM - 030

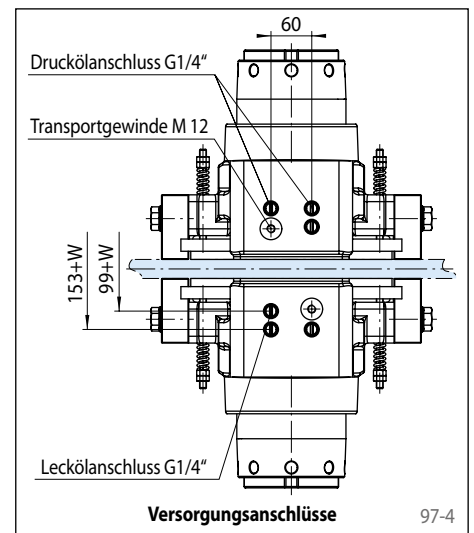
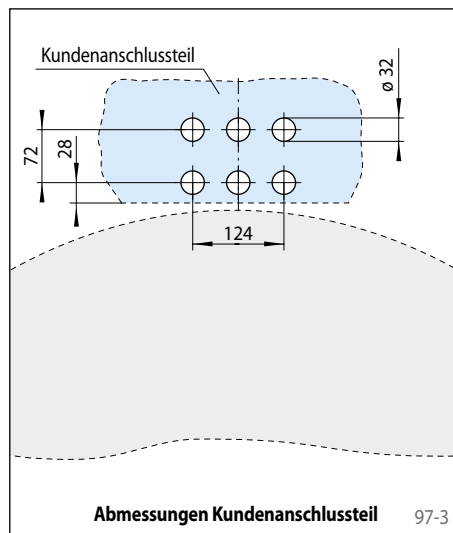
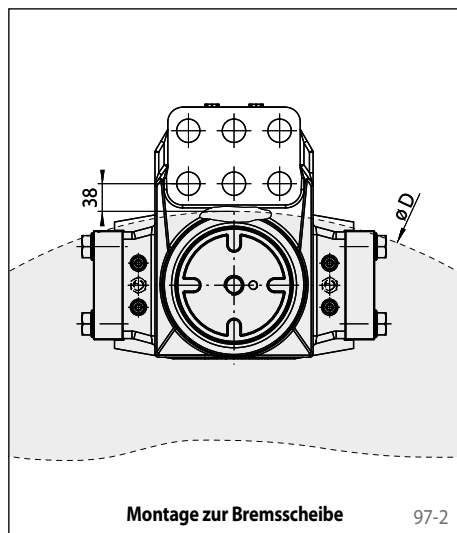
## Technische Daten

	Bremssattel HW 120 FHM				
	mit Federpaket 030	mit Federpaket 050	mit Federpaket 070	mit Federpaket 100	mit Federpaket 120
Bremsscheibendurchmesser	Bremsmoment	Bremsmoment	Bremsmoment	Bremsmoment	Bremsmoment
mm	Nm	Nm	Nm	Nm	Nm
900	8400	14000	19600	28000	33600
1250	12600	21000	29400	42000	50400
1600	16800	28000	39200	56000	67200
2000	21600	36000	50400	72000	86400
3000	33600	56000	91800	112000	134400
3500	39600	66000	108200	132000	158400
4000	45600	76000	124600	152000	182400
Klemmkraft	30 kN	50 kN	70 kN	100 kN	120 kN
Öldruck	min. 50 bar max. 200 bar	min. 80 bar max. 200 bar	min. 110 bar max. 200 bar	min. 140 bar max. 200 bar	min. 180 bar max. 200 bar
Ölvolumen	max. 170 cm <sup>3</sup>	max. 170 cm <sup>3</sup>	max. 170 cm <sup>3</sup>	max. 170 cm <sup>3</sup>	max. 170 cm <sup>3</sup>
Gewicht	ca. 185 kg	ca. 185 kg	ca. 185 kg	ca. 185 kg	ca. 185 kg

Den in der Tabelle angegebenen Bremsmomenten liegt ein theoretischer Reibwert von 0,4 zugrunde.



### Montage



### Weitere Eigenschaften

- Hohe Leckagesicherheit
- Einfacher Reibklotzaustausch
- Lackierung mit Oberflächenschutzklasse C4-L nach ISO 12944
- Die Dicke des Kundenanschlussteils ergibt sich aus der Dicke der Brems Scheibe  $W$  zuzüglich 3 mm

### Zubehör

- Induktiver Näherungsschalter für Betriebszustand „Brems gelüftet“
- Optionale Lackierung mit Oberflächenschutzklasse C4-H oder C5M-H (Offshore) nach ISO 12944

federbetätigt – hydraulisch gelüftet



Eigenschaften	Code
Bremssattel	H
Schwimmend gelagert	S
Rahmengröße 145	145
Federbetätigt	F
Hydraulisch gelüftet	H
Manuelle Nachstellung bei Reibklotzverschleiß	M
Max. Klemmkraft 270 kN	270
Druckzylinder rechts montiert lieferbar	R
Befestigung an der Maschine parallel zur Bremsscheibe	V

### Bestellbeispiel

Bremssattel HS 145 FHM, max. Klemmkraft 270 kN, Druckzylinder rechts montiert, Befestigung an der Maschine parallel zur Bremsscheibe:

HS 145 FHM-270 R-V

### Technische Daten

Bremsscheibendurchmesser	Bremsmoment
mm	Nm
700	54 900
800	65 400
1 000	86 600
1 250	112 900
1 600	149 900
2 000	192 100
3 000	297 700
3 500	350 400
4 000	403 200
Klemmkraft	270 kN
Öldruck	min. 230 bar max. 250 bar
Ölvolumen	max. 40 cm <sup>3</sup>
Bremsscheibendicke W	30 mm
Gewicht	330 kg

Den in der Tabelle angegebenen Bremsmomenten liegt ein theoretischer Reibwert von 0,4 zugrunde.

### Arbeitsbedingungen

- Umgebungstemperatur: -20 °C / +60 °C
- Luftfeuchtigkeit: <90%

### Überwachungsschalter

- 240 VAC 1,5 A; 250 VDC 0,1 A
- Kabel 5 x 0,75 mm<sup>2</sup>, Länge 2 m, Durchmesser außen 7,5 mm
- Schutzart IP67

### Optionen

- Hydraulikaggregat
- Reibklötze mit Verschleißmeldekabeln oder Sinterreibbelägen (für hohe Temperaturen)
- Korrosionsgeschützte Ausführung
- Niedrigtemperatursausführung
- Offshore-Zertifizierungen
- ATEX-Zertifizierungen für explosionsgefährdete Bereiche

### Hinweise

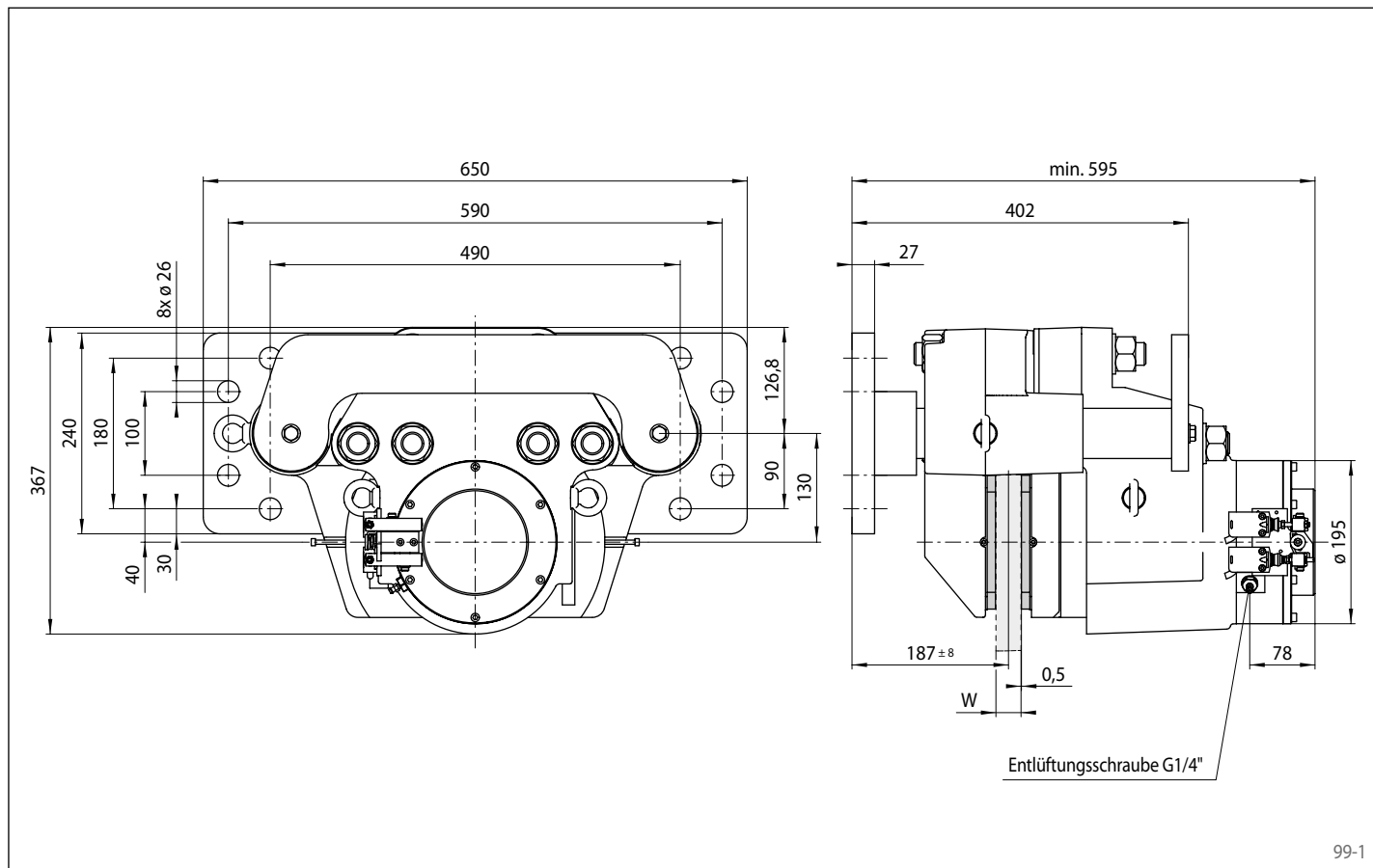
- Inklusive Ringschrauben
- Befestigung:  
8 Schrauben M 24, Klasse 8.8 mit Anziehdrehmoment 630 Nm ±10% μ 0,15 (nicht mitgeliefert)



# Bremssattel HS 145 FHM-270 R-V

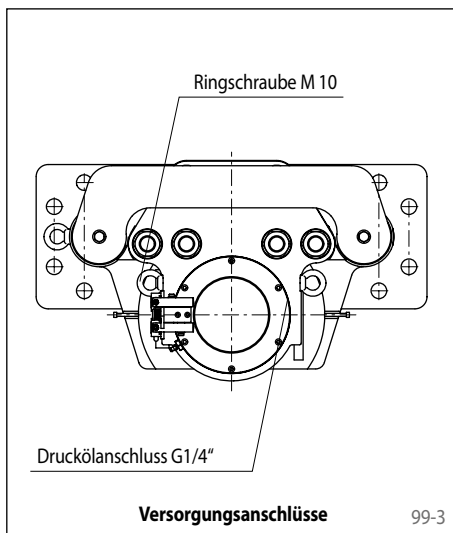
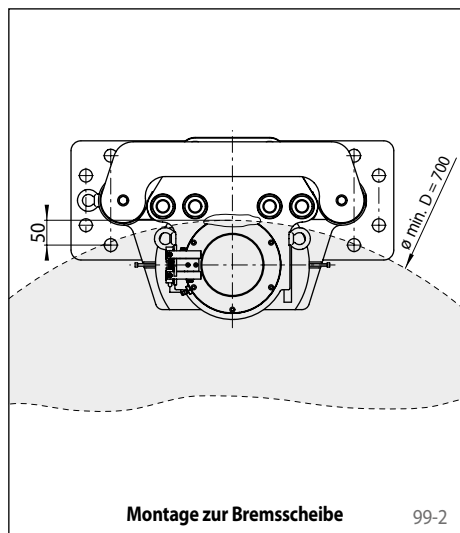
**RINGSPANN®**

federbetätigt – hydraulisch gelüftet

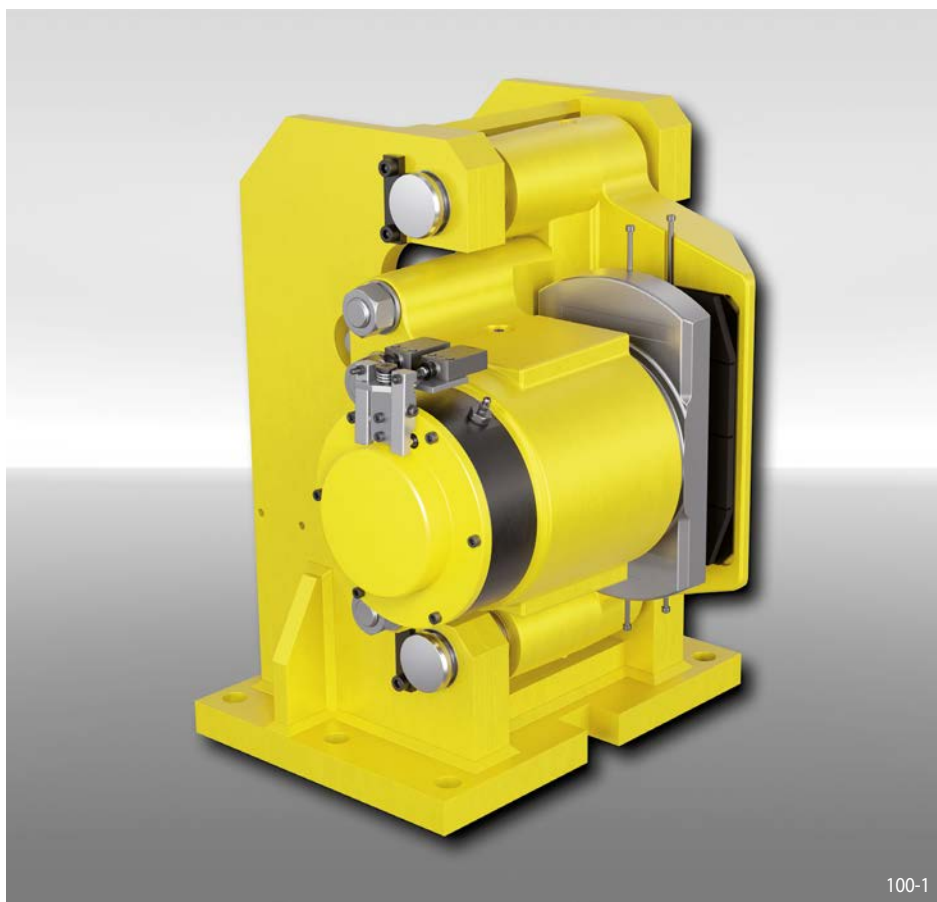


99-1

## Montage



federbetätigt – hydraulisch gelüftet



## Eigenschaften

Eigenschaften	Code
Bremssattel	H
Schwimmend gelagert	S
Rahmengröße 145	145
Federbetätigt	F
Hydraulisch gelüftet	H
Manuelle Nachstellung bei Reibklottverschleiß	M
Max. Klemmkraft 270 kN	270
Druckzylinder rechts oder links montiert lieferbar	R L
Befestigung an der Maschine rechtwinklig zur Bremsscheibe	H

## Bestellbeispiel

Bremssattel HS 145 FHM, max. Klemmkraft 270 kN, Druckzylinder links montiert, Befestigung an der Maschine rechtwinklig zur Bremsscheibe:

HS 145 FHM-270 L-H

## Technische Daten

Bremsscheibendurchmesser	Bremsmoment
mm	Nm
700	54 900
800	65 400
1 000	86 600
1 250	112 900
1 600	149 900
2 000	192 100
3 000	297 700
3 500	350 400
4 000	403 200
Klemmkraft	270 kN
Öldruck	min. 230 bar max. 250 bar
Ölvolumen	max. 40 cm <sup>3</sup>
Bremsscheibendicke W	30 mm
Gewicht	330 kg

Den in der Tabelle angegebenen Bremsmomenten liegt ein theoretischer Reibwert von 0,4 zugrunde.

## Arbeitsbedingungen

- Umgebungstemperatur: -20 °C / +60 °C
- Luftfeuchtigkeit: <90%

## Überwachungsschalter

- 240 VAC 1,5 A; 250 VDC 0,1 A
- Kabel 5 x 0,75 mm<sup>2</sup>, Länge 2 m, Durchmesser außen 7,5 mm
- Schutzart IP67

## Optionen

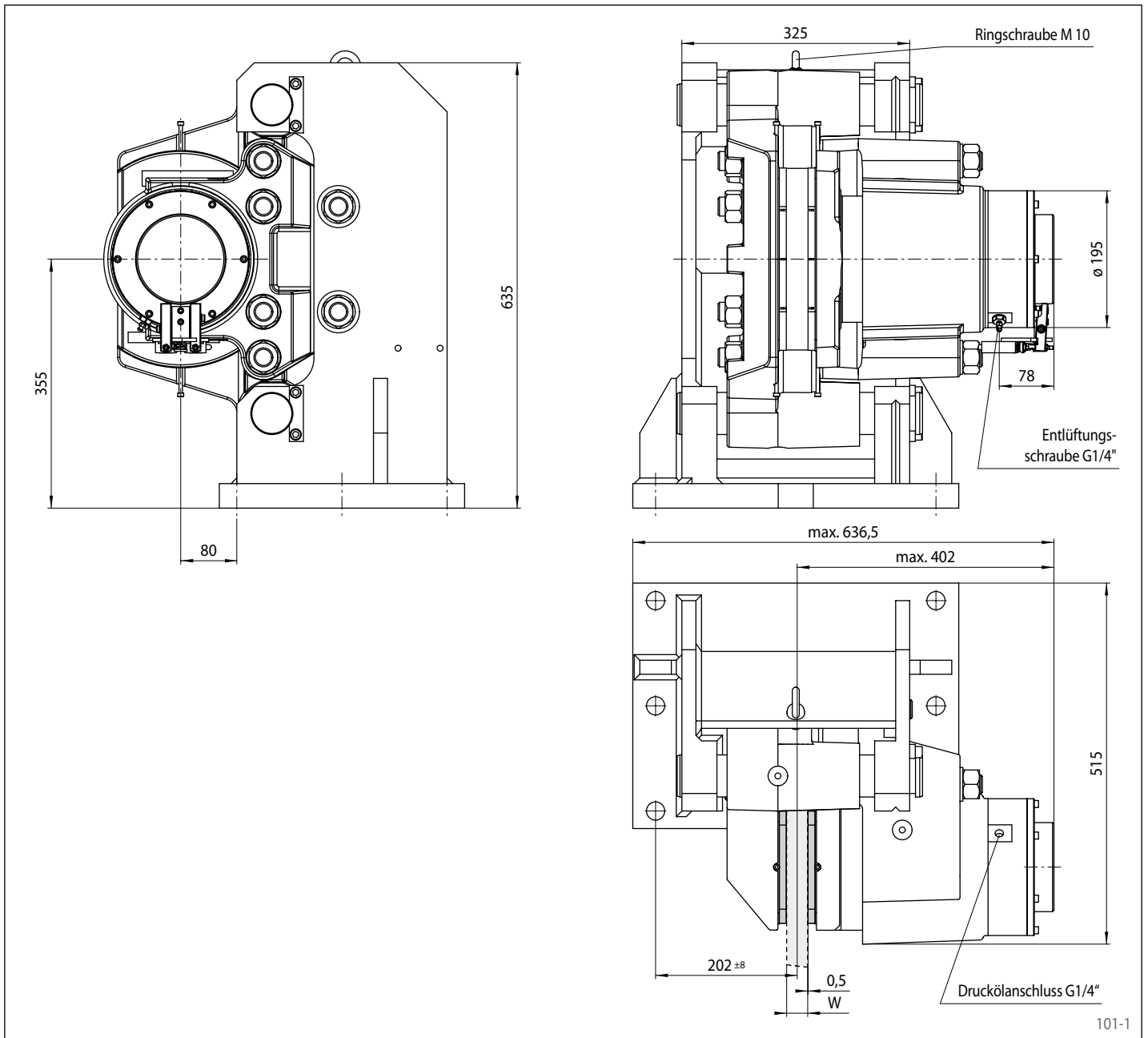
- Integriertes Hydraulikaggregat
- Reibklötze mit Verschleißmeldekabeln oder Sinterreibbelägen (für hohe Temperaturen)
- Korrosionsgeschützte Ausführung
- Niedrigtemperatursausführung
- Offshore-Zertifizierungen
- ATEX-Zertifizierungen für explosionsgefährdete Bereiche

## Hinweise

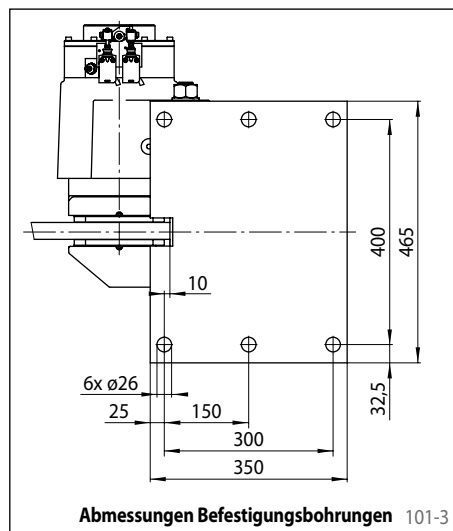
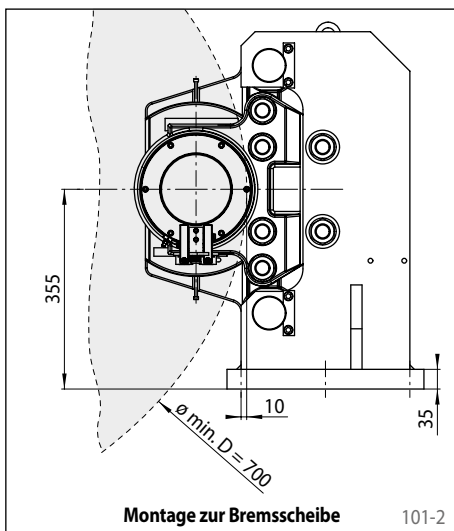
- Inklusive Ringschrauben
- Befestigung:  
6 Schrauben M 24, Klasse 8.8 mit Anziehdrehmoment 630 Nm ±10% μ 0,15 (nicht mitgeliefert)

# Bremssattel HS 145 FHM-270 ... -H

federbetätigt – hydraulisch gelüftet



## Montage



# Bremssattel HW 145 FHM

federbetätigt – hydraulisch gelüftet

**RINGSPANN®**



## Eigenschaften

Eigenschaften	Code
Bremssattel	H
Standard	W
Rahmengröße 145	145
Federbetätigt	F
Hydraulisch gelüftet	H
Manuelle Nachstellung bei Reibklotzverschleiß	M
Max. Klemmkraft 270 kN	270

## Bestellbeispiel

Bremssattel HW 145 FHM, max. Klemmkraft 270 kN:

HW 145 FHM-270

## Technische Daten

Bremsscheibendurchmesser	Bremsmoment
mm	Nm
700	54 900
800	65 400
1 000	86 600
1 250	112 900
1 600	149 900
2 000	192 100
3 000	297 700
3 500	350 400
4 000	403 200
Klemmkraft	270 kN
Öldruck	min. 230 bar max. 250 bar
Ölvolumen	max. 70 cm <sup>3</sup>
Bremsscheibendicke W	min. 25 mm
Gewicht	237 kg

Den in der Tabelle angegebenen Bremsmomenten liegt ein theoretischer Reibwert von 0,4 zugrunde.

## Arbeitsbedingungen

- Umgebungstemperatur: -20 °C / +60 °C
- Luftfeuchtigkeit: <90%

## Überwachungsschalter

- 240 VAC 1,5 A; 250 VDC 0,1 A
- Kabel 5 x 0,75 mm<sup>2</sup>, Länge 2 m, Durchmesser außen 7,5 mm
- Schutzart IP67

## Optionen

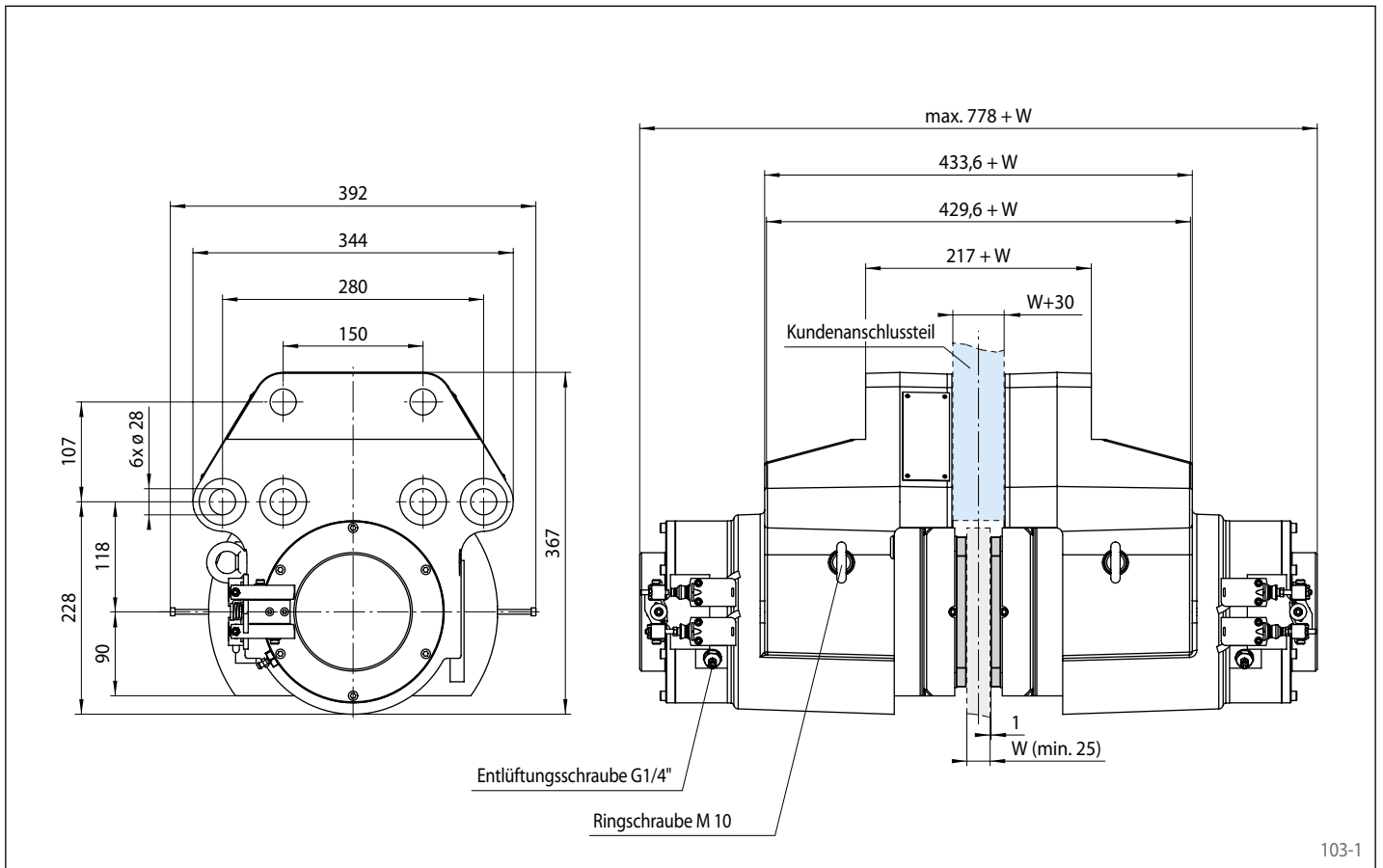
- Reibklötze mit Verschleißmeldekabeln oder Sinterreibbelägen (für hohe Temperaturen)
- Korrosionsgeschützte Ausführung
- Niedrigtemperatursausführung
- Offshore-Zertifizierungen
- ATEX-Zertifizierungen für explosionsgefährdete Bereiche

## Hinweise

- Inklusive zwei Paar Scherstifte  $\varnothing 32_{g6}$
- Inklusive Ringschrauben
- Befestigung:  
6 Schrauben M 27, Klasse 10.9 mit Anziehdrehmoment 1 380 Nm  $\pm 10\%$   $\mu 0,15$  (nicht mitgeliefert)

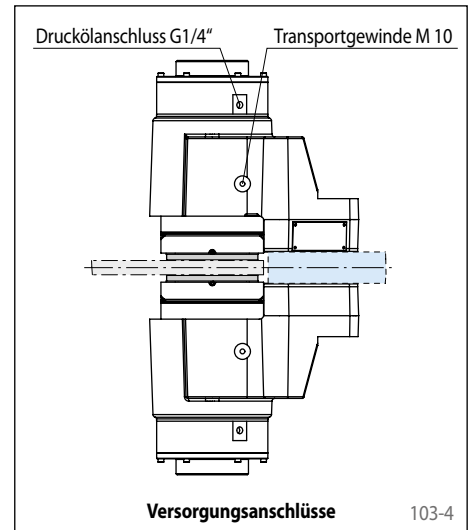
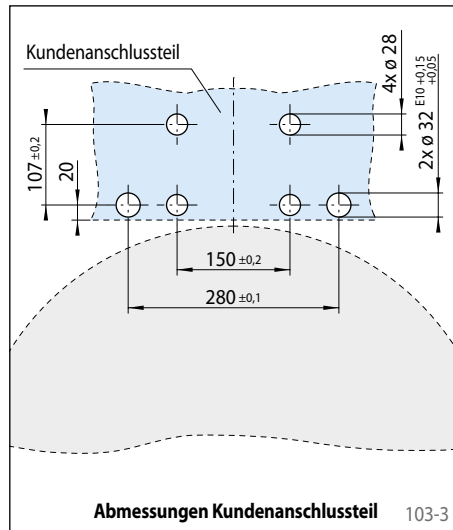
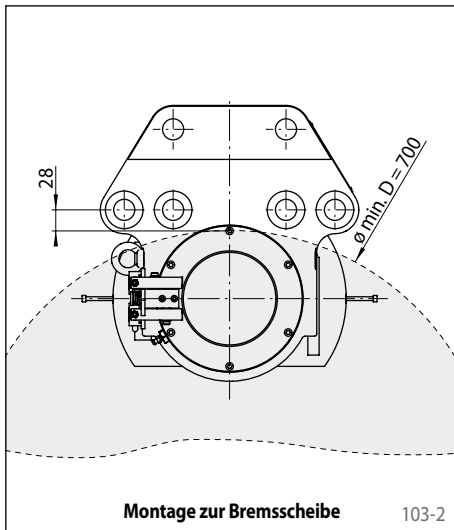
# Bremssattel HW 145 FHM

federbetätigt – hydraulisch gelüftet

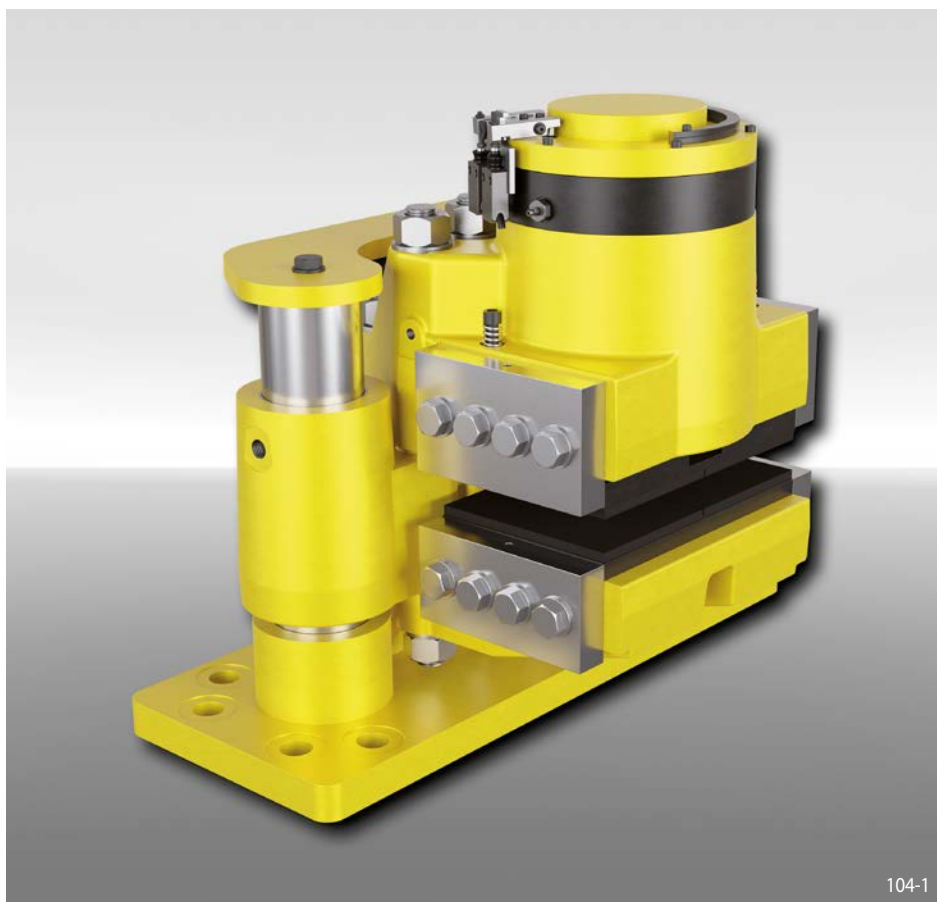


103-1

## Montage



federbetätigt – hydraulisch gelüftet



Eigenschaften	Code
Bremssattel	H
Schwimmend gelagert	S
Rahmengröße 165	165
Federbetätigt	F
Hydraulisch gelüftet	H
Manuelle Nachstellung bei Reibklottverschleiß	M
Max. Klemmkraft 420 kN	420
Druckzylinder rechts montiert lieferbar	R
Befestigung an der Maschine parallel zur Bremsscheibe	V

### Bestellbeispiel

Bremssattel HS 165 FHM, max. Klemmkraft 420 kN, Druckzylinder rechts montiert, Befestigung an der Maschine parallel zur Bremsscheibe:

HS 165 FHM-420 R-V

### Technische Daten

Bremsscheibendurchmesser mm	Bremsmoment Nm
800	97 700
1 000	131 000
1 250	172 700
1 600	231 000
2 000	297 700
3 000	464 300
3 500	547 700
4 000	631 000
Klemmkraft	420 kN
Öldruck	min. 230 bar max. 250 bar
Ölvolumen	max. 70 cm <sup>3</sup>
Bremsscheibendicke W	30 mm
Gewicht	528 kg

Den in der Tabelle angegebenen Bremsmomenten liegt ein theoretischer Reibwert von 0,4 zugrunde.

### Arbeitsbedingungen

- Umgebungstemperatur: -20 °C / +60 °C
- Luftfeuchtigkeit: <90%

### Überwachungsschalter

- 240 VAC 1,5 A; 250 VDC 0,1 A
- Kabel 5 x 0,75 mm<sup>2</sup>, Länge 2 m, Durchmesser außen 7,5 mm
- Schutzart IP67

### Optionen

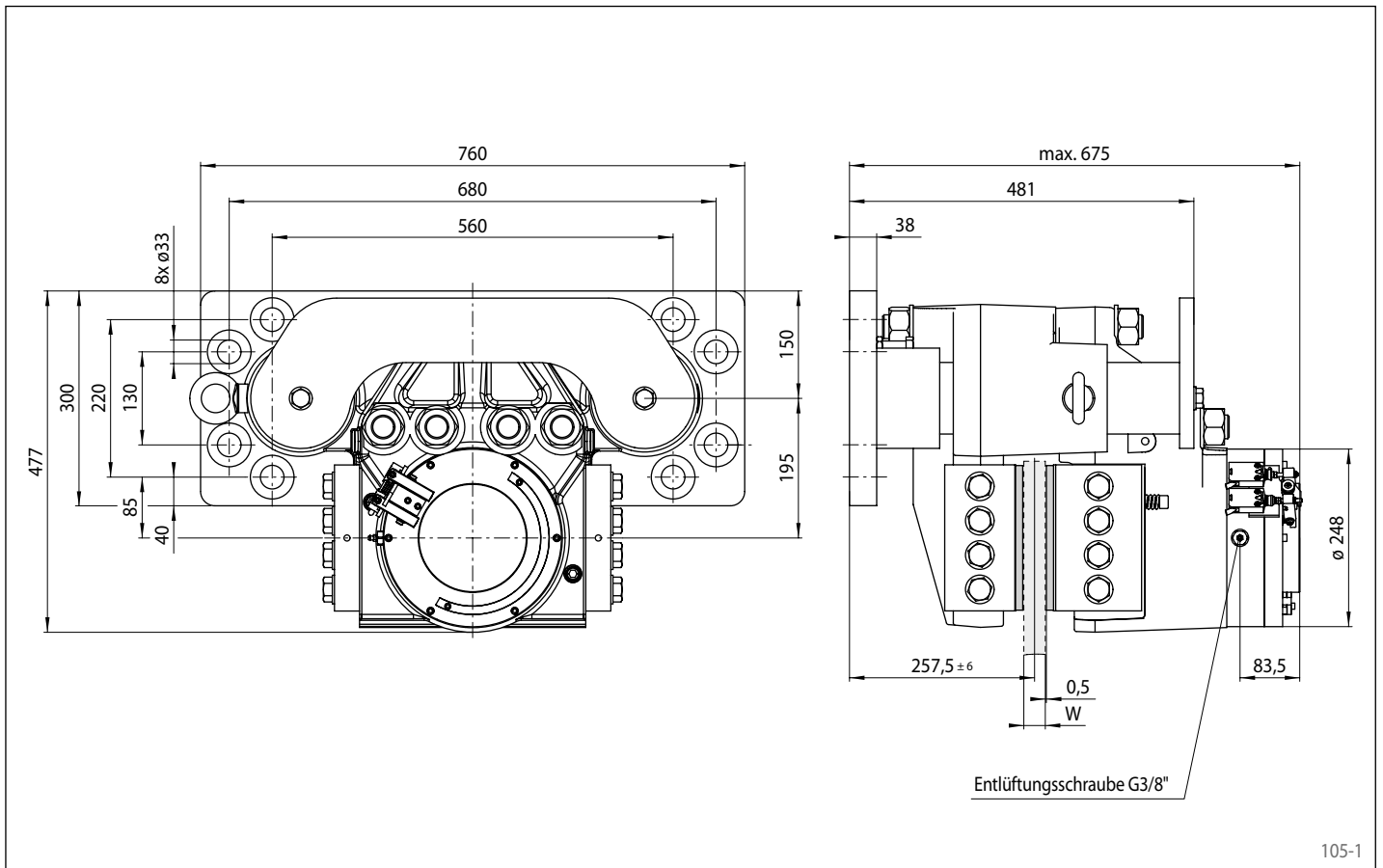
- Hydraulikaggregat
- Reibklötze mit Verschleißmeldekabeln oder Sinterreibbelägen (für hohe Temperaturen)
- Korrosionsgeschützte Ausführung
- Niedrigtemperaturlösung
- Offshore-Zertifizierungen
- ATEX-Zertifizierungen für explosionsgefährdete Bereiche

### Hinweise

- Inklusive Ringschrauben
- Befestigung:  
8 Schrauben M 30, Klasse 8.8 mit Anziehdrehmoment 1 200 Nm ±10% μ 0,15 (nicht mitgeliefert)

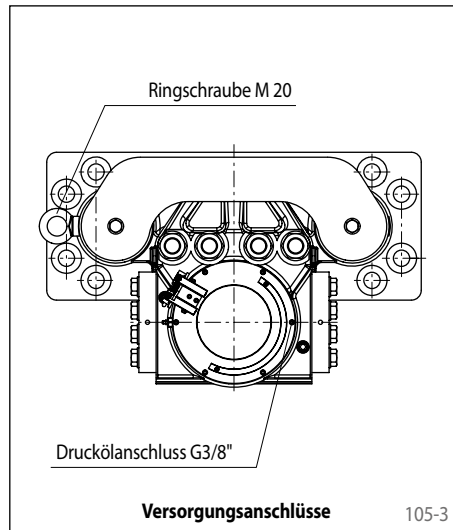
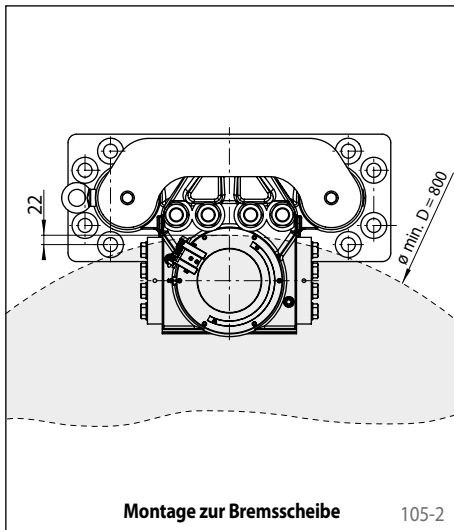
# Bremssattel HS 165 FHM-420 R-V

federbetätigt – hydraulisch gelüftet



105-1

## Montage





# Bremssattel HS 165 FHM-420 ... -H

federbetätigt – hydraulisch gelüftet



## Eigenschaften

Eigenschaften	Code
Bremssattel	H
Schwimmend gelagert	S
Rahmengröße 165	165
Federbetätigt	F
Hydraulisch gelüftet	H
Manuelle Nachstellung bei Reibklottverschleiß	M
Max. Klemmkraft 420 kN	420
Druckzylinder rechts oder links montiert lieferbar	R L
Befestigung an der Maschine rechtwinklig zur Bremsscheibe	H

## Bestellbeispiel

Bremssattel HS 165 FHM, max. Klemmkraft 420 kN, Druckzylinder links montiert, Befestigung an der Maschine rechtwinklig zur Bremsscheibe:

HS 165 FHM-420 L-H

## Technische Daten

Bremsscheibendurchmesser	Bremsmoment
mm	Nm
800	97 700
1 000	131 000
1 250	172 700
1 600	231 000
2 000	297 700
3 000	464 300
3 500	547 700
4 000	631 000
Klemmkraft	420 kN
Öldruck	min. 230 bar max. 250 bar
Ölvolumen	max. 70 cm <sup>3</sup>
Bremsscheibendicke W	30 mm
Gewicht	625 kg

Den in der Tabelle angegebenen Bremsmomenten liegt ein theoretischer Reibwert von 0,4 zugrunde.

## Arbeitsbedingungen

- Umgebungstemperatur: -20 °C / +60 °C
- Luftfeuchtigkeit: <90%

## Überwachungsschalter

- 240 VAC 1,5 A; 250 VDC 0,1 A
- Kabel 5 x 0,75 mm<sup>2</sup>, Länge 2 m, Durchmesser außen 7,5 mm
- Schutzart IP67

## Optionen

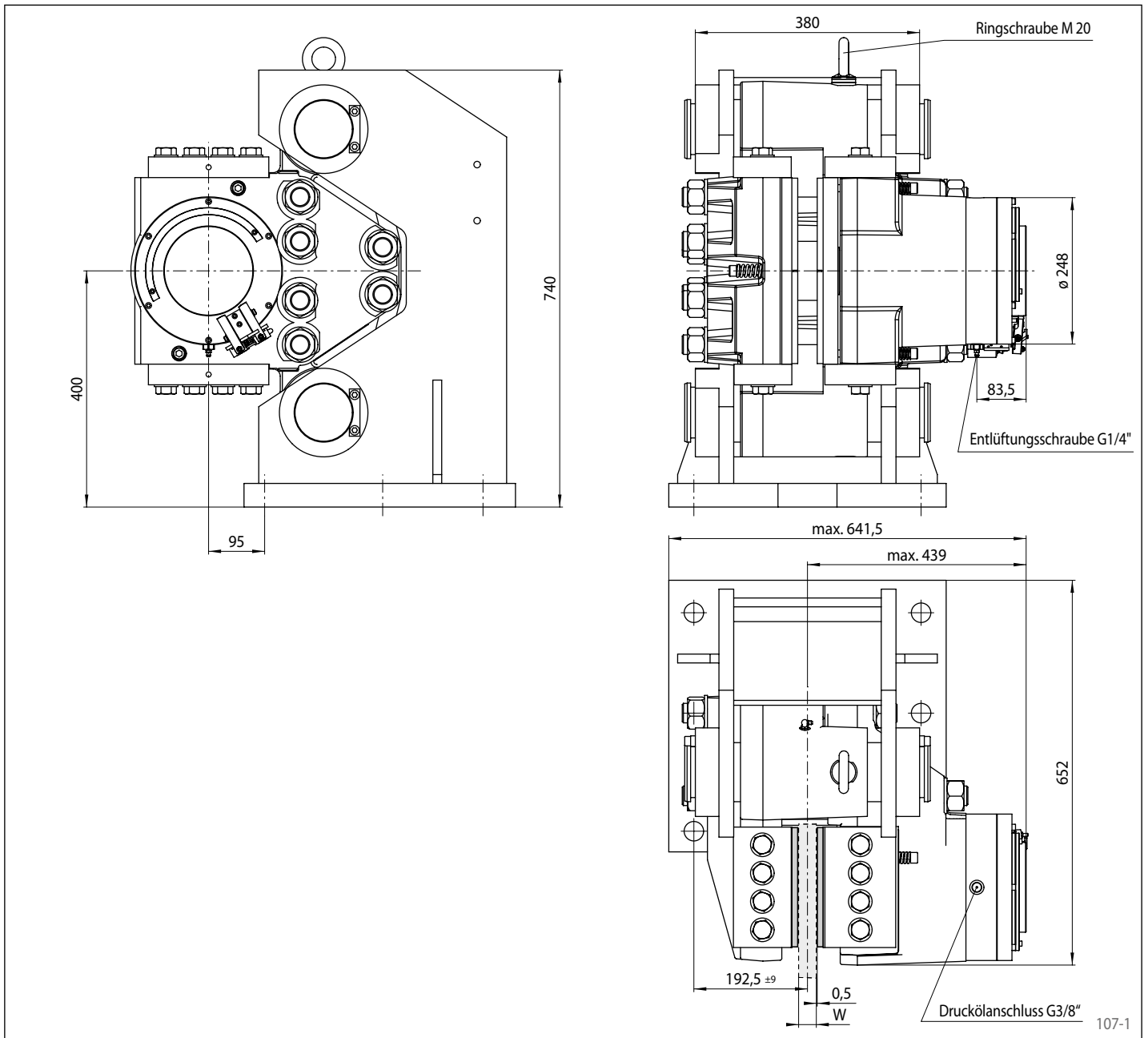
- Integriertes Hydraulikaggregat
- Reibklötze mit Verschleißmeldekabeln oder Sinterreibbelägen (für hohe Temperaturen)
- Korrosionsgeschützte Ausführung
- Niedrigtemperatursausführung
- Offshore-Zertifizierungen
- ATEX-Zertifizierungen für explosionsgefährdete Bereiche

## Hinweise

- Inklusive Ringschrauben
- Befestigung:  
6 Schrauben M 30, Klasse 8.8 mit Anziehdrehmoment 1 200 Nm ±10% μ 0,15 (nicht mitgeliefert)

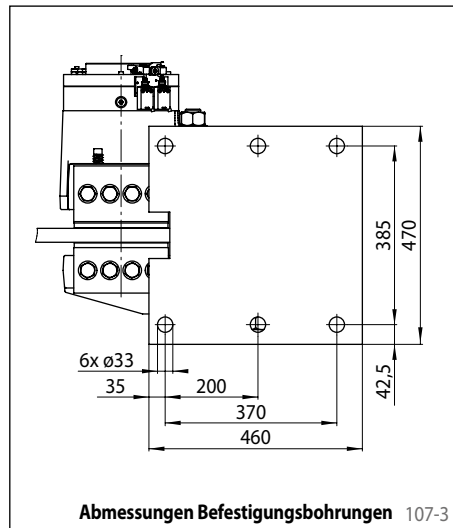
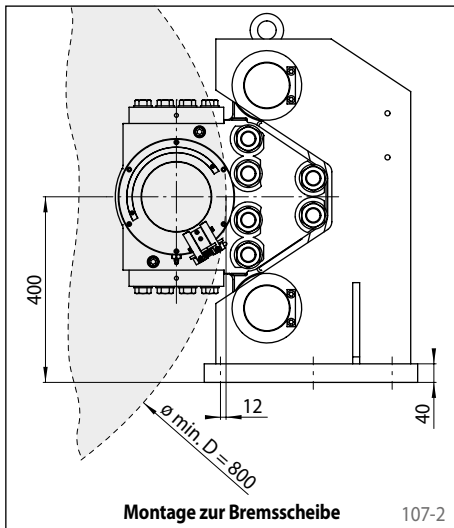
# Bremssattel HS 165 FHM-420 ... -H

federbetätigt – hydraulisch gelüftet



107-1

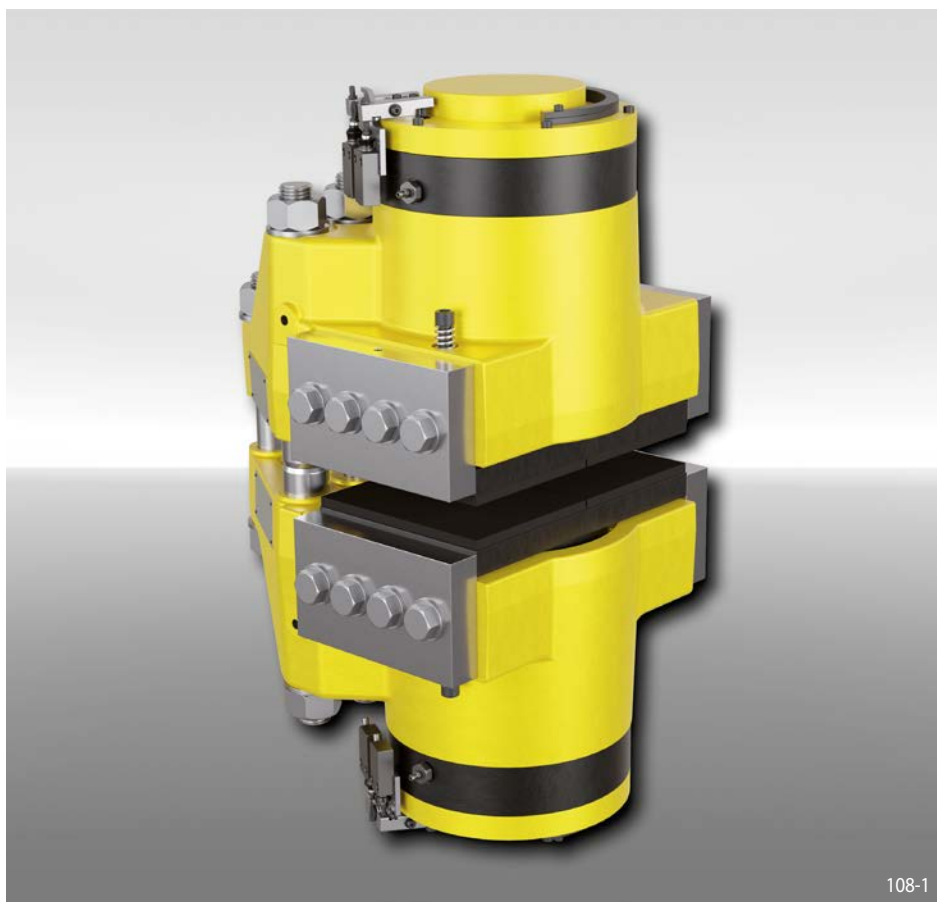
## Montage



# Bremssattel HW 165 FHM

federbetätigt – hydraulisch gelüftet

**RINGSPANN®**



## Eigenschaften

Eigenschaften	Code
Bremssattel	H
Standard	W
Rahmengröße 165	165
Federbetätigt	F
Hydraulisch gelüftet	H
Manuelle Nachstellung bei Reibklotzverschleiß	M
Max. Klemmkraft 420 kN	420

## Bestellbeispiel

Bremssattel HW 165 FHM, max. Klemmkraft 420 kN:

HW 165 FHM-420

## Technische Daten

Bremsscheibendurchmesser	Bremsmoment
mm	Nm
800	97 700
1 000	131 000
1 250	172 700
1 600	231 000
2 000	297 700
3 000	464 300
3 500	547 700
4 000	631 000
Klemmkraft	420 kN
Öldruck	min. 230 bar max. 250 bar
Ölvolumen	max. 120 cm <sup>3</sup>
Bremsscheibendicke W	min. 30 mm
Gewicht	425 kg

Den in der Tabelle angegebenen Bremsmomenten liegt ein theoretischer Reibwert von 0,4 zugrunde.

## Arbeitsbedingungen

- Umgebungstemperatur: -20 °C / +60 °C
- Luftfeuchtigkeit: <90%

## Überwachungsschalter

- 240 VAC 1,5 A; 250 VDC 0,1 A
- Kabel 5 x 0,75 mm<sup>2</sup>, Länge 2 m, Durchmesser außen 7,5 mm
- Schutzart IP67

## Optionen

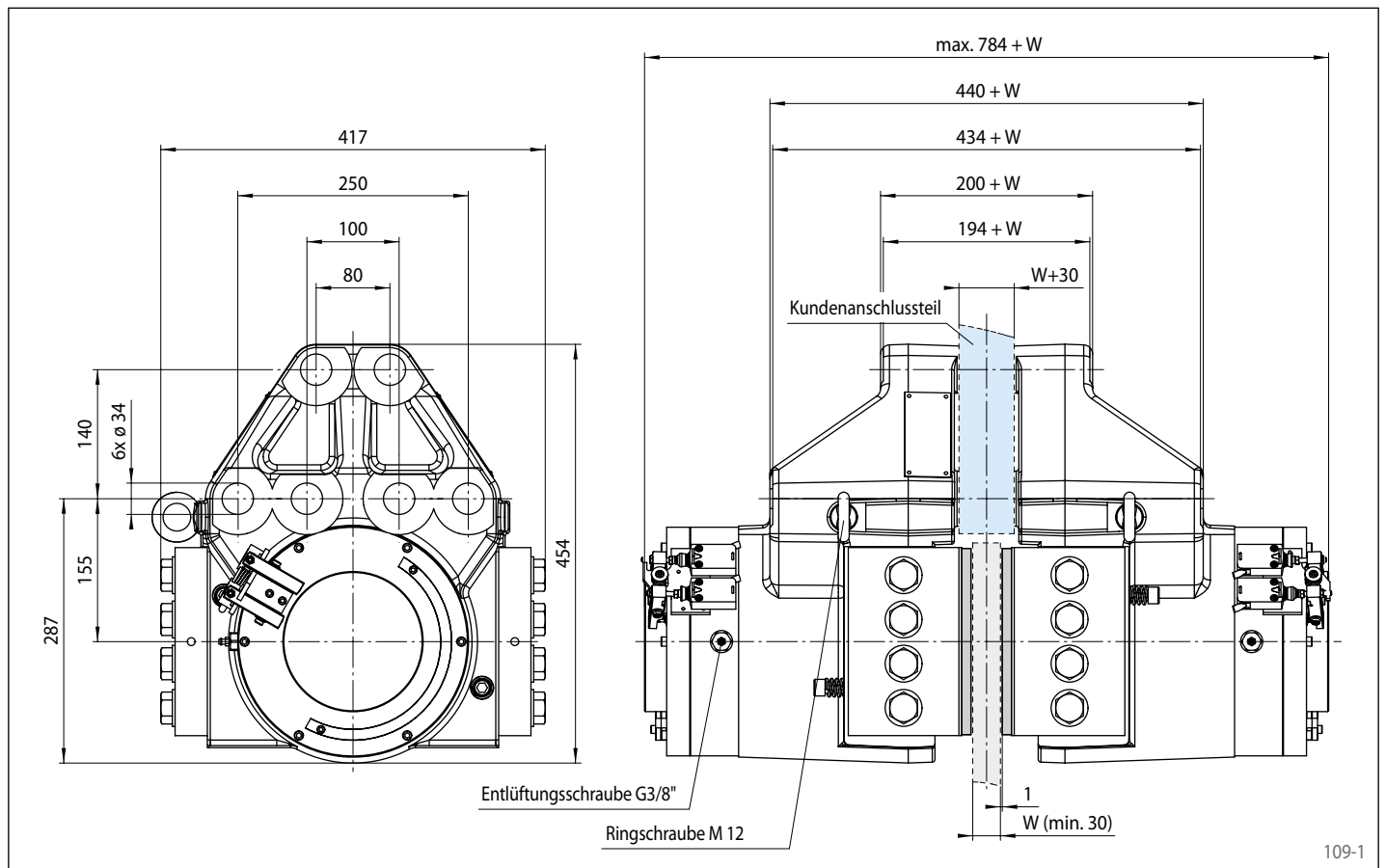
- Reibklötze mit Verschleißmeldekabeln oder Sinterreibbelägen (für hohe Temperaturen)
- Korrosionsgeschützte Ausführung
- Niedrigtemperatursausführung
- Offshore-Zertifizierungen
- ATEX-Zertifizierungen für explosionsgefährdete Bereiche

## Hinweise

- Inklusive zwei Paar Scherstifte  $\varnothing 46_{g6}$
- Inklusive Ringschrauben
- Befestigung:  
6 Schrauben M 33, Klasse 10.9 mit Anziehdrehmoment 1 950 Nm  $\pm 5\%$   $\mu 0,10$  (nicht mitgeliefert)

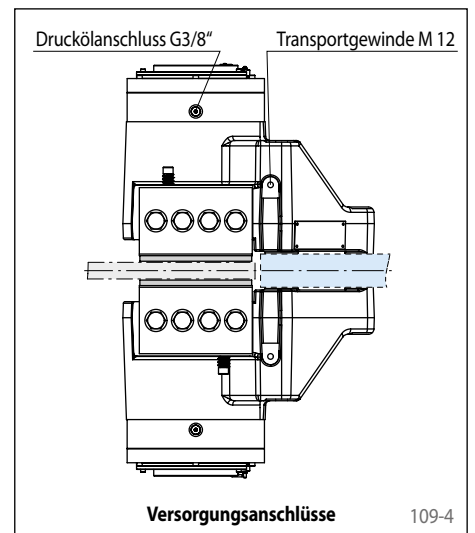
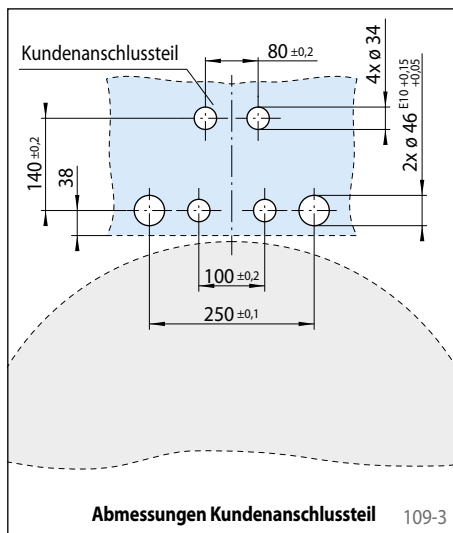
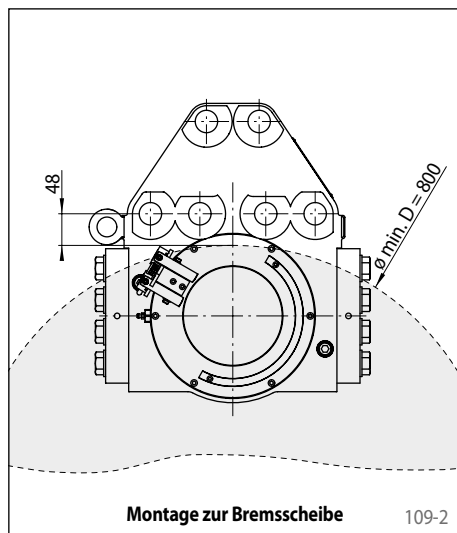
# Bremssattel HW 165 FHM

federbetätigt – hydraulisch gelüftet

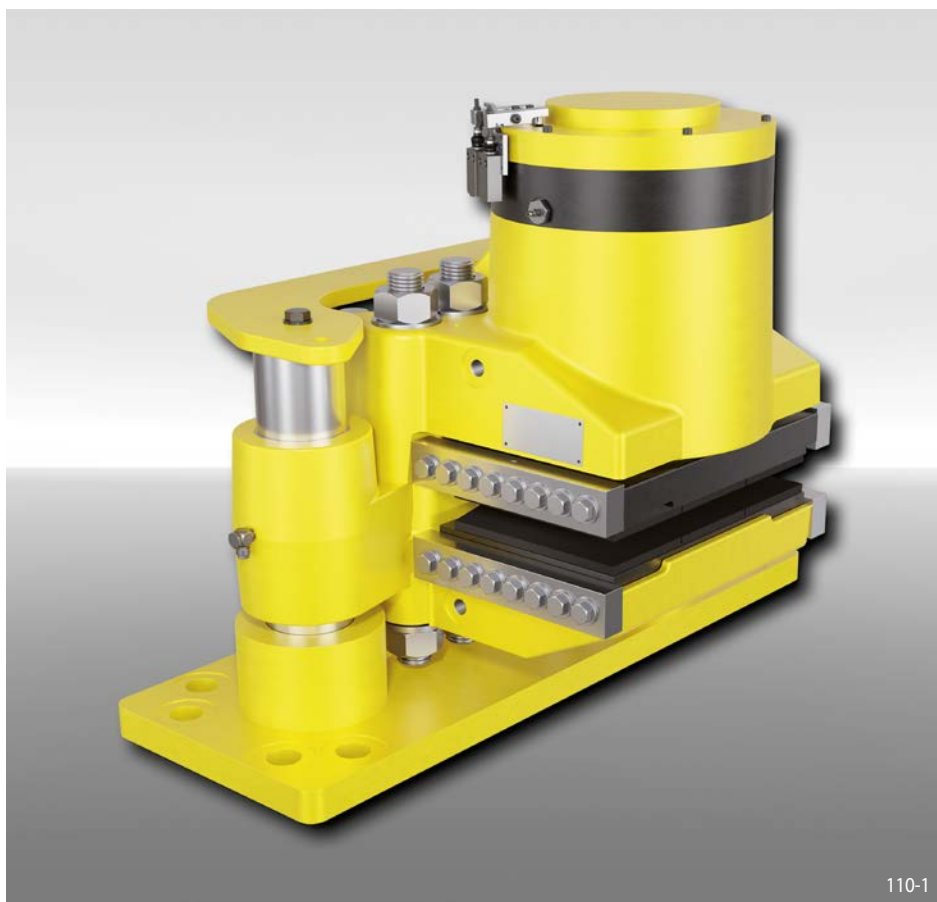


109-1

## Montage



federbetätigt – hydraulisch gelüftet



Eigenschaften	Code
Bremssattel	H
Schwimmend gelagert	S
Rahmengröße 215	215
Federbetätigt	F
Hydraulisch gelüftet	H
Manuelle Nachstellung bei Reibklotzverschleiß	M
Max. Klemmkraft 560 kN	560
Druckzylinder rechts montiert lieferbar	R
Befestigung an der Maschine parallel zur Bremsscheibe	V

### Bestellbeispiel

Bremssattel HS 215 FHM, max. Klemmkraft 560 kN, Druckzylinder rechts montiert, Befestigung an der Maschine parallel zur Bremsscheibe:

HS 215 FHM-560 R-V

### Technische Daten

Bremsscheibendurchmesser mm	Bremsmoment Nm
1000	164400
1250	220000
1600	297800
2000	386700
3000	608900
3500	720000
4000	831100
Klemmkraft	560 kN
Öldruck	min. 230 bar max. 250 bar
Ölvolumen	max. 150 cm <sup>3</sup>
Bremsscheibendicke W	30 mm
Gewicht	880 kg

Den in der Tabelle angegebenen Bremsmomenten liegt ein theoretischer Reibwert von 0,4 zugrunde.

### Arbeitsbedingungen

- Umgebungstemperatur: -20 °C / +60 °C
- Luftfeuchtigkeit: <90%

### Überwachungsschalter

- 240 VAC 1,5 A; 250 VDC 0,1 A
- Kabel 5 x 0,75 mm<sup>2</sup>, Länge 2 m, Durchmesser außen 7,5 mm
- Schutzart IP67

### Optionen

- Hydraulikaggregat
- Reibklötze mit Verschleißmeldekabeln oder Sinterreibbelägen (für hohe Temperaturen)
- Korrosionsgeschützte Ausführung
- Niedrigtemperatursausführung
- Offshore-Zertifizierungen
- ATEX-Zertifizierungen für explosionsgefährdete Bereiche

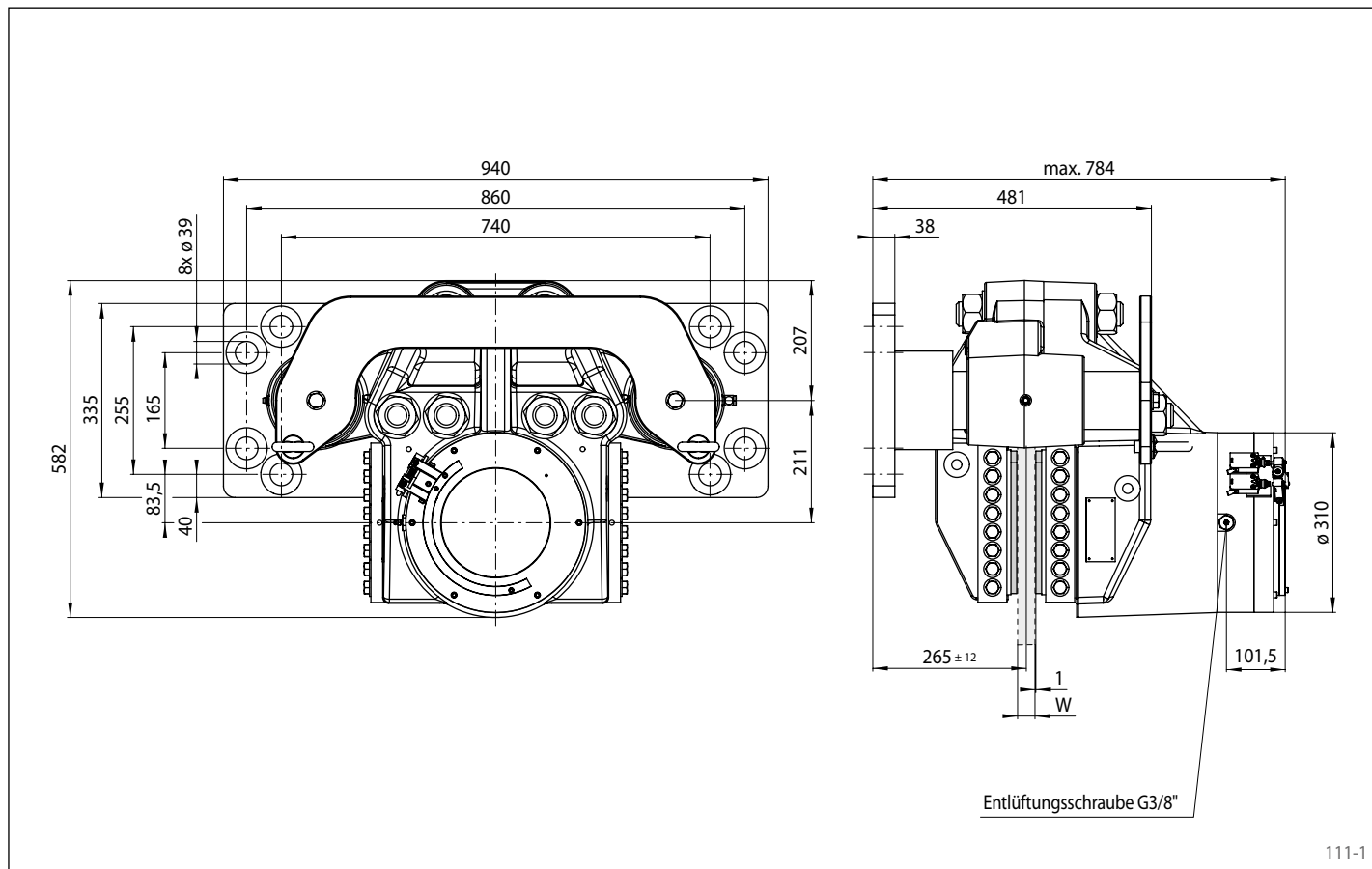
### Hinweise

- Inklusive Ringschrauben
- Befestigung:  
8 Schrauben M 36, Klasse 8.8 mit Anziehdrehmoment 2200 Nm ±10% μ 0,15 (nicht mitgeliefert)

# Bremssattel HS 215 FHM-560 R-V

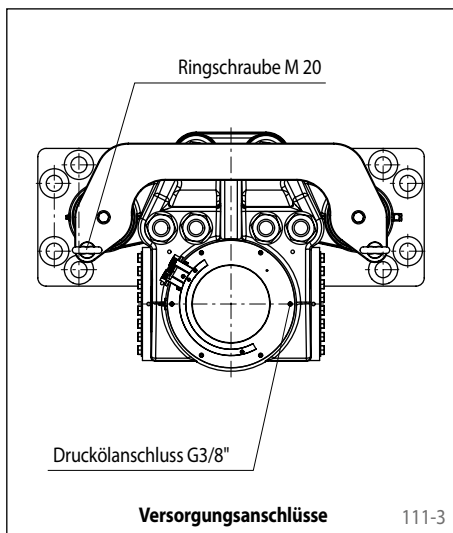
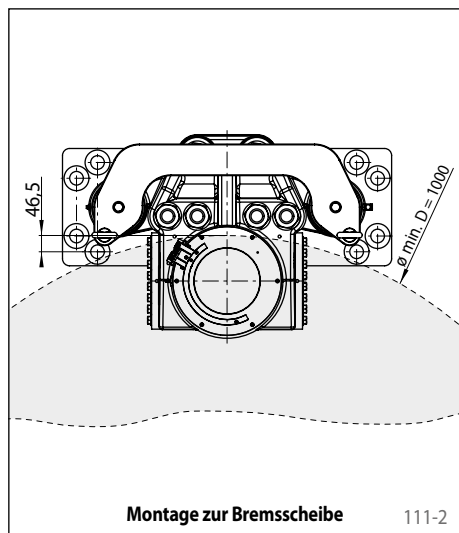
**RINGSPANN®**

federbetätigt – hydraulisch gelüftet

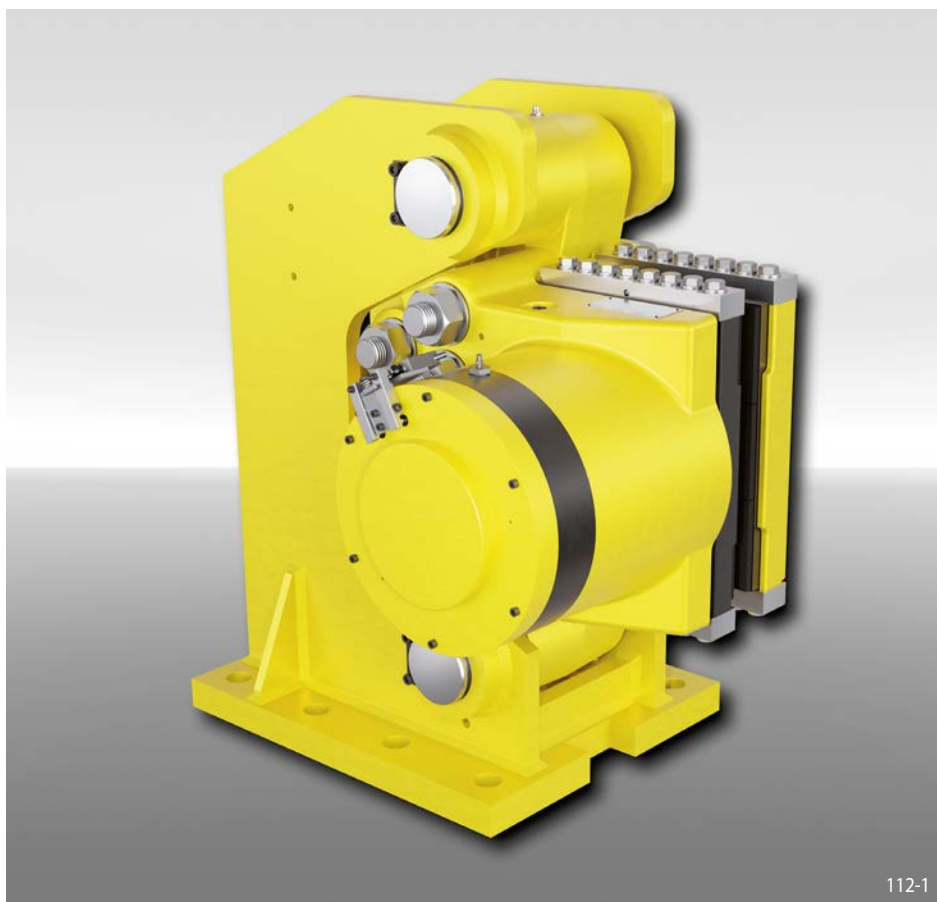


111-1

## Montage



federbetätigt – hydraulisch gelüftet



Eigenschaften	Code
Bremssattel	H
Schwimmend gelagert	S
Rahmengröße 215	215
Federbetätigt	F
Hydraulisch gelüftet	H
Manuelle Nachstellung bei Reibklotzverschleiß	M
Max. Klemmkraft 560 kN	560
Druckzylinder rechts oder links montiert lieferbar	R L
Befestigung an der Maschine rechtwinklig zur Bremsscheibe	H

### Bestellbeispiel

Bremssattel HS 215 FHM, max. Klemmkraft 560 kN, Druckzylinder links montiert, Befestigung an der Maschine rechtwinklig zur Bremsscheibe:

HS 215 FHM-560 L-H

### Technische Daten

Bremsscheibendurchmesser mm	Bremsmoment Nm
1000	164400
1250	220000
1600	297800
2000	386700
3000	608900
3500	720000
4000	831100
Klemmkraft	560 kN
Öldruck	min. 230 bar max. 250 bar
Ölvolumen	max. 150 cm <sup>3</sup>
Bremsscheibendicke W	30 mm
Gewicht	880 kg

Den in der Tabelle angegebenen Bremsmomenten liegt ein theoretischer Reibwert von 0,4 zugrunde.

### Arbeitsbedingungen

- Umgebungstemperatur: -20 °C / +60 °C
- Luftfeuchtigkeit: <90%

### Überwachungsschalter

- 240 VAC 1,5 A; 250 VDC 0,1 A
- Kabel 5 x 0,75 mm<sup>2</sup>, Länge 2 m, Durchmesser außen 7,5 mm
- Schutzart IP67

### Optionen

- Integriertes Hydraulikaggregat
- Reibklötze mit Verschleißmeldekabeln oder Sinterreibbelägen (für hohe Temperaturen)
- Korrosionsgeschützte Ausführung
- Niedrigtemperatursausführung
- Offshore-Zertifizierungen
- ATEX-Zertifizierungen für explosionsgefährdete Bereiche

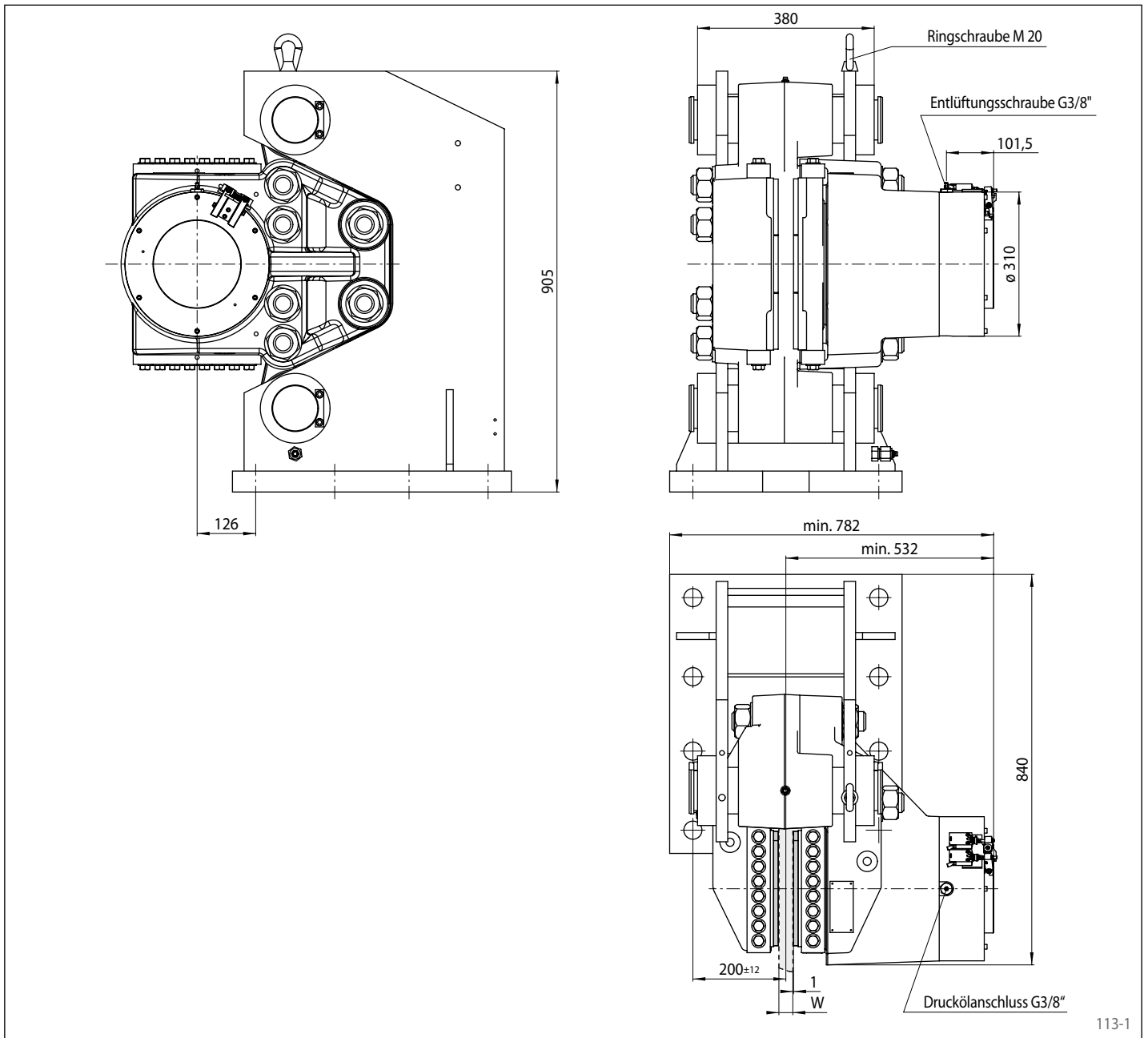
### Hinweise

- Inklusive Ringschrauben
- Befestigung:  
8 Schrauben M 36, Klasse 8.8 mit Anziehdrehmoment 2200 Nm ±10% μ 0,15 (nicht mitgeliefert)



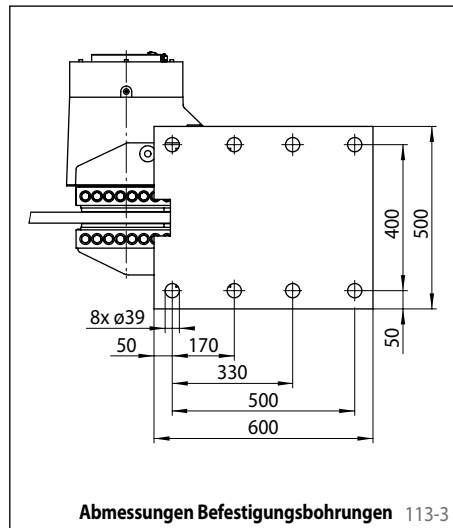
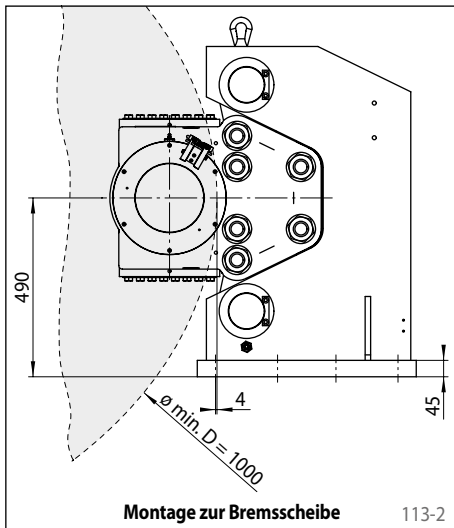
# Bremssattel HS 215 FHM-560 ... -H

federbetätigt – hydraulisch gelüftet



113-1

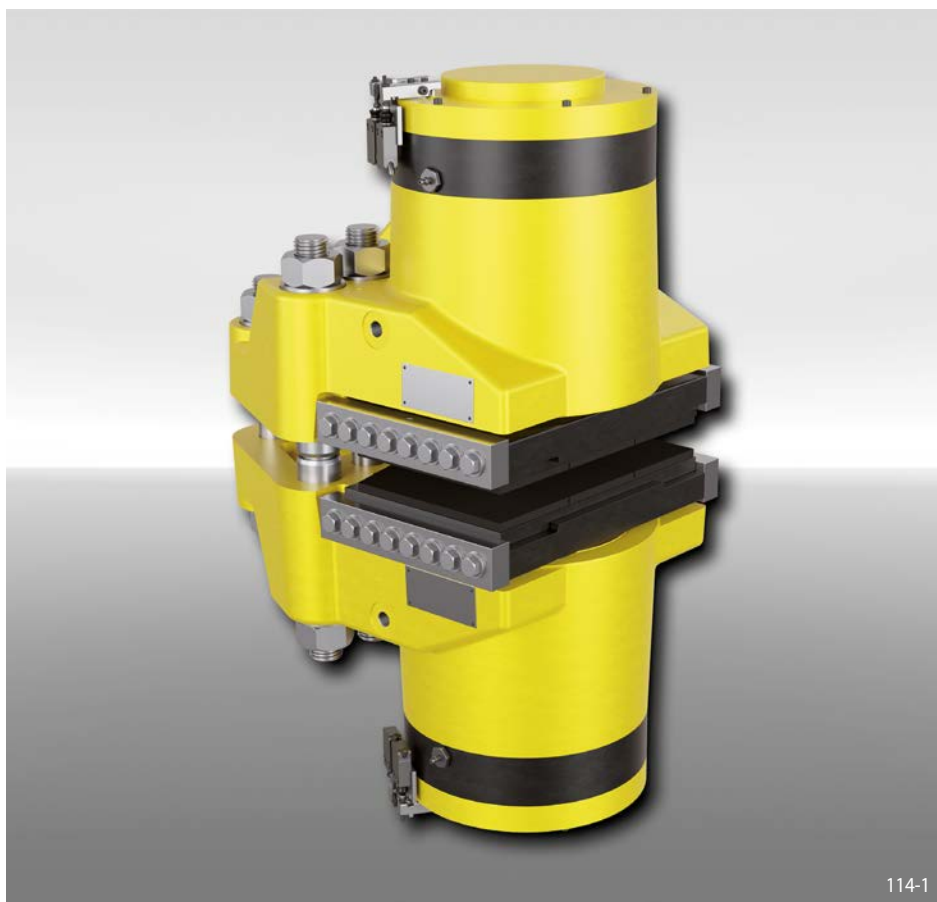
## Montage



# Bremssattel HW 215 FHM

federbetätigt – hydraulisch gelüftet

**RINGSPANN®**



## Eigenschaften

Eigenschaften	Code
Bremssattel	H
Standard	W
Rahmengröße 215	215
Federbetätigt	F
Hydraulisch gelüftet	H
Manuelle Nachstellung bei Reibklotzverschleiß	M
Max. Klemmkraft 560 kN	560

## Bestellbeispiel

Bremssattel HW 215 FHM, max. Klemmkraft 560 kN:

HW 215 FHM-560

## Technische Daten

Bremsscheibendurchmesser	Bremsmoment
mm	Nm
1000	164400
1250	220000
1600	297800
2000	386700
3000	608900
3500	720000
4000	831100
Klemmkraft	560 kN
Öldruck	min. 230 bar max. 250 bar
Ölvolumen	max. 270 cm <sup>3</sup>
Bremsscheibendicke W	min. 30 mm
Gewicht	650 kg

Den in der Tabelle angegebenen Bremsmomenten liegt ein theoretischer Reibwert von 0,4 zugrunde.

## Arbeitsbedingungen

- Umgebungstemperatur: -20 °C / +60 °C
- Luftfeuchtigkeit: <90%

## Überwachungsschalter

- 240 VAC 1,5 A; 250 VDC 0,1 A
- Kabel 5 x 0,75 mm<sup>2</sup>, Länge 2 m, Durchmesser außen 7,5 mm
- Schutzart IP67

## Optionen

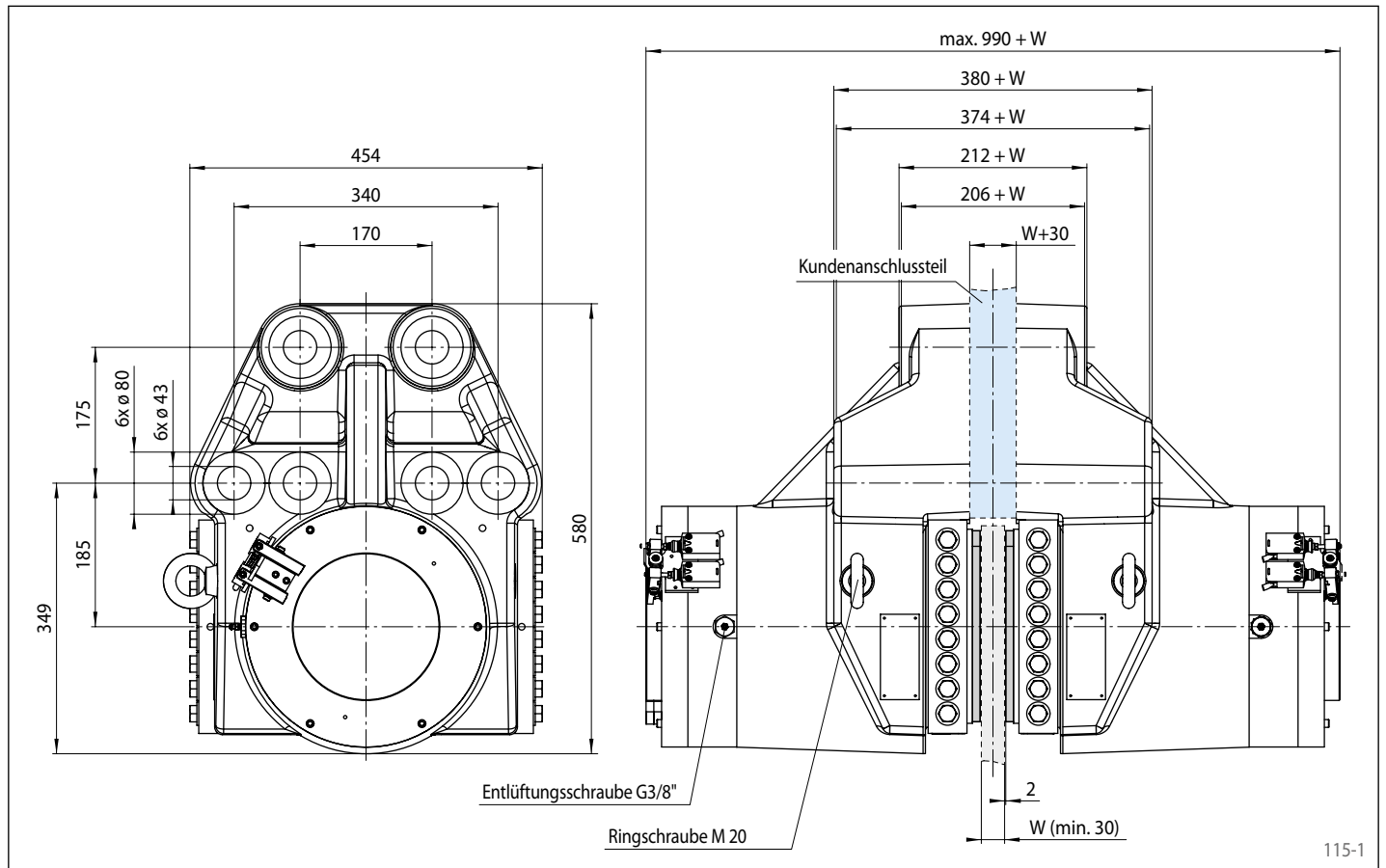
- Reibklötze mit Verschleißmeldekabeln oder Sinterreibbelägen (für hohe Temperaturen)
- Korrosionsgeschützte Ausführung
- Niedrigtemperatursausführung
- Offshore-Zertifizierungen
- ATEX-Zertifizierungen für explosionsgefährdete Bereiche

## Hinweise

- Inklusive zwei Paar Scherstifte  $\varnothing 55_{g6}$
- Inklusive Ringschrauben
- Befestigung:  
6 Schrauben M 42, Klasse 10.9 mit Anziehdrehmoment 4 100 Nm  $\pm 5\%$   $\mu 0,10$  (nicht mitgeliefert)

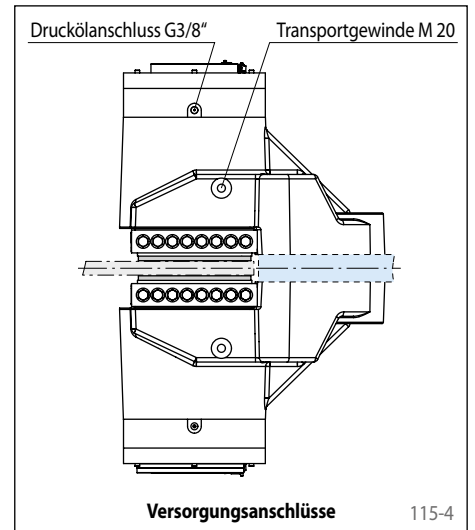
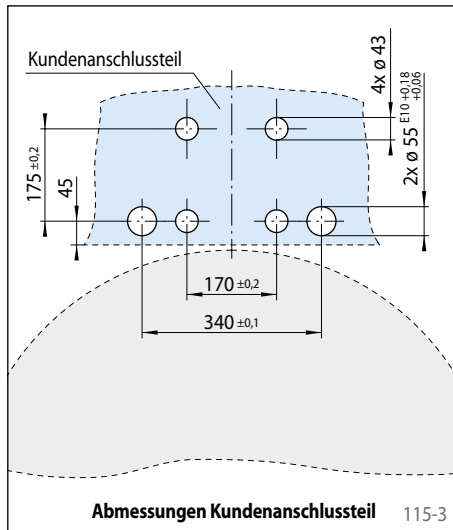
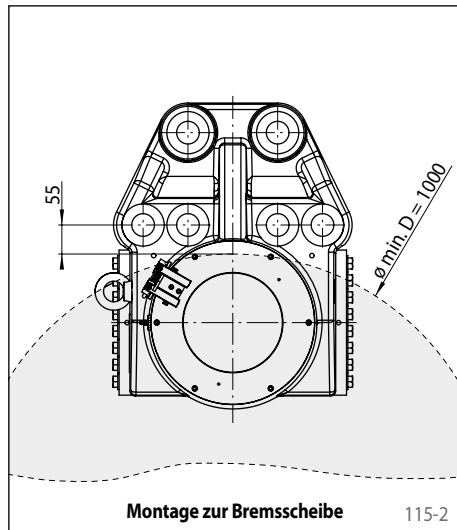
# Bremssattel HW 215 FHM

federbetätigt – hydraulisch gelüftet



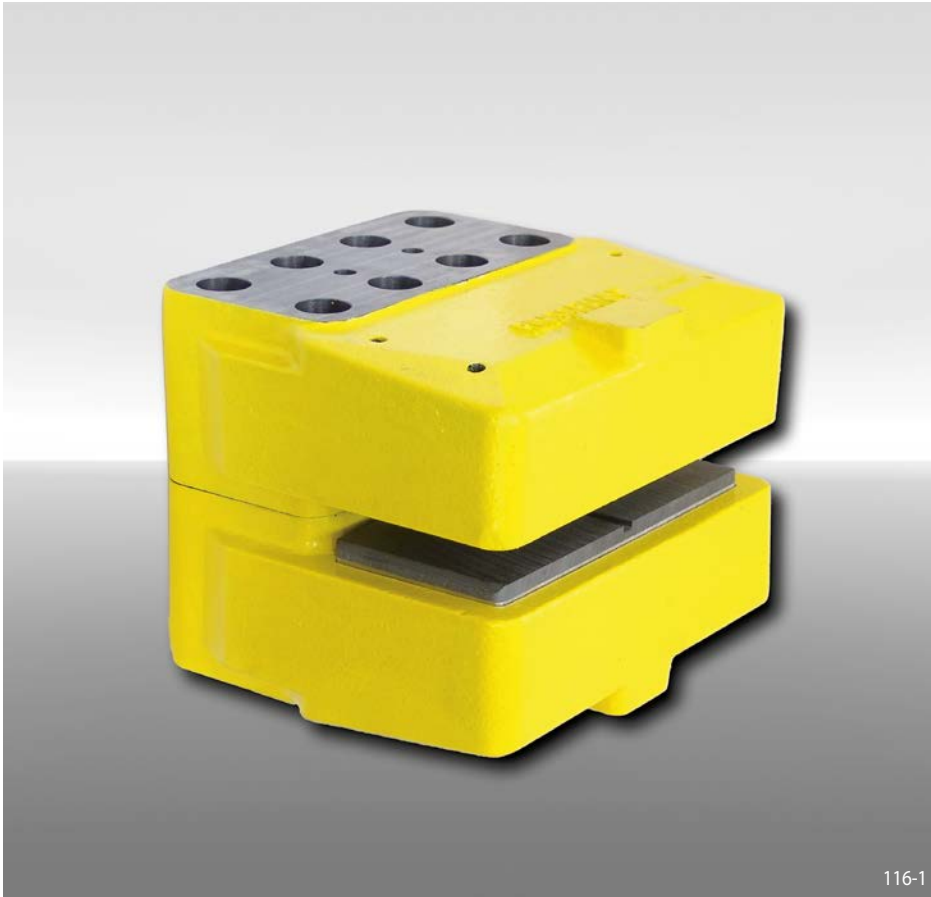
115-1

## Montage



# Bremssattel HI 180 HUK

hydraulisch betätigt – ungelüftet  
als Azimutbremse in Windenergieanlagen



## Eigenschaften

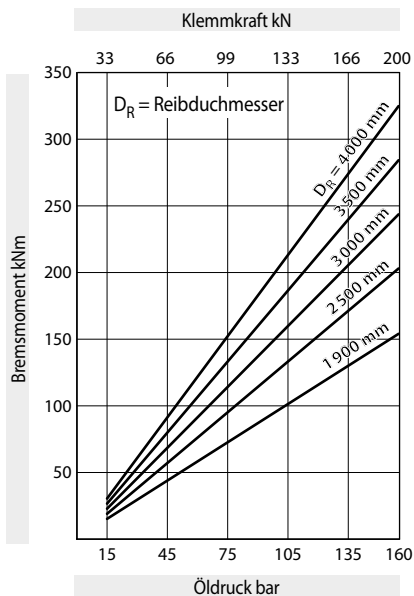
Eigenschaften	Code
Bremssattel	H
Mit innenliegenden Reibklötzen	I
Rahmengröße 180	180
Hydraulisch betätigt	H
Ungelüftet	U
Keine Nachstellung bei Reibklotzverschleiß	K
Max. Klemmkraft 200 kN	200

## Bestellbeispiel

Bremssattel HI 180 HUK, max. Klemmkraft 200 kN:

HI 180 HUK - 200

## Technische Daten



Den im Diagramm angegebenen Bremsmomenten liegt ein theoretischer Reibwert von 0,4 zugrunde.

Öldruck: min. 15 bar  
max. 160 bar

Ölvolumen: max. 190 cm<sup>3</sup>

Gewicht: ca. 65 kg

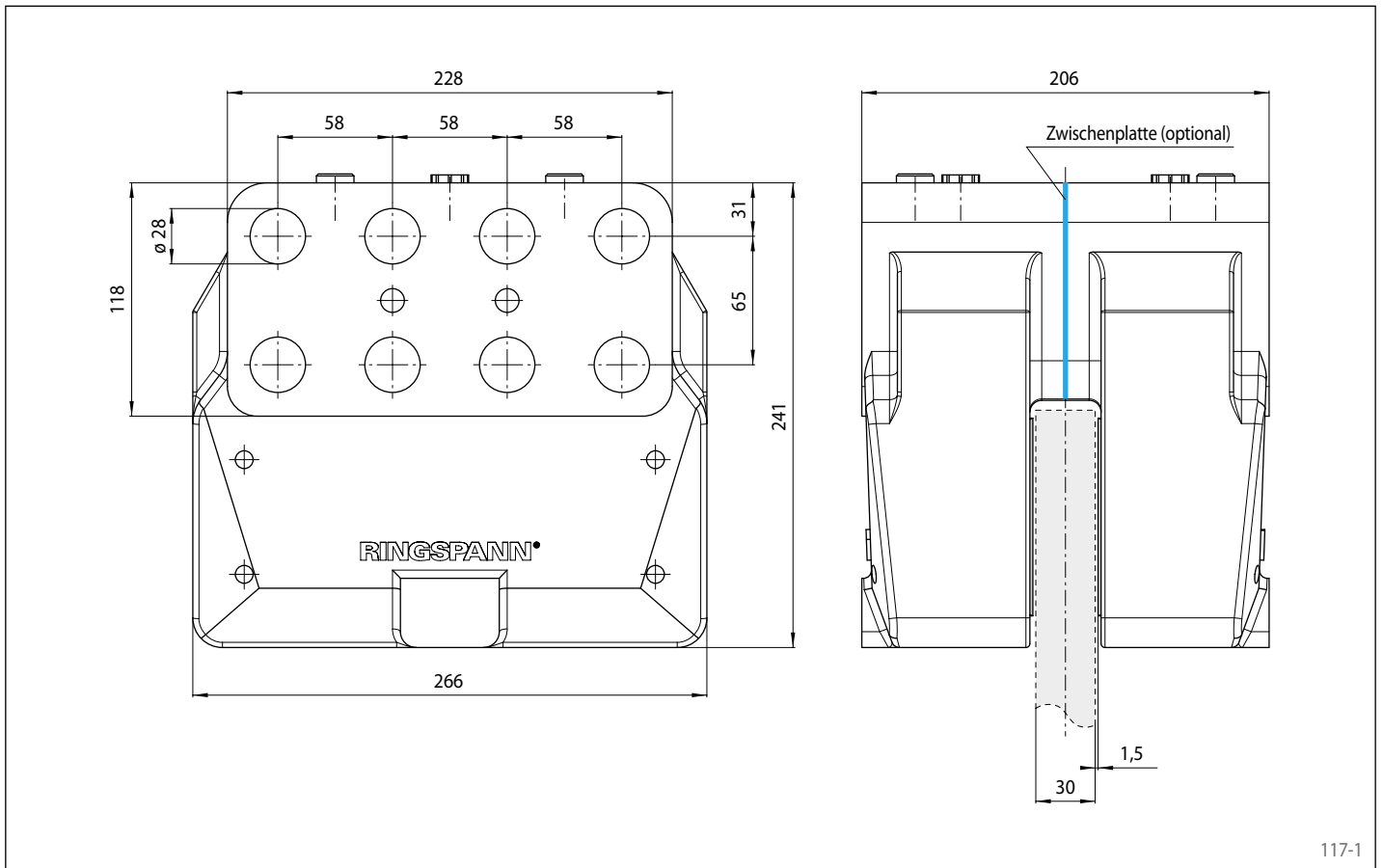
## Weitere Eigenschaften

- Hohe Leckagesicherheit
- Lackierung mit Oberflächenschutzklasse C4-L nach ISO 12944
- Für Brems Scheibendicke  $W = 30$  mm; durch kundenseitigen Einbau einer Zwischenplatte sind größere Brems Scheibendicken möglich

## Zubehör

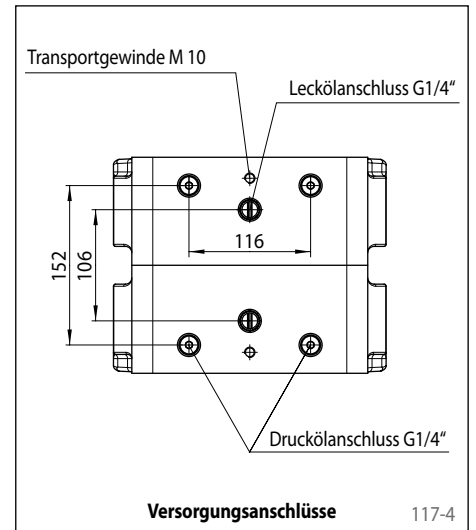
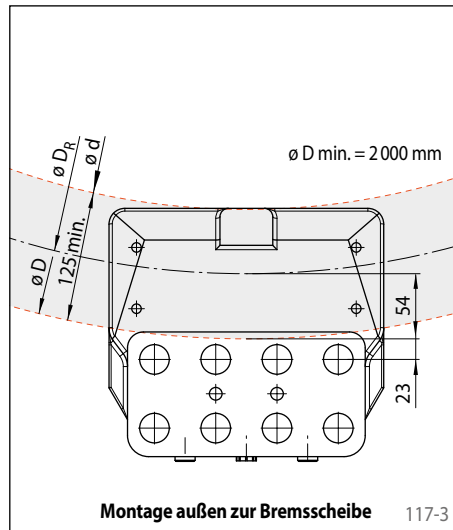
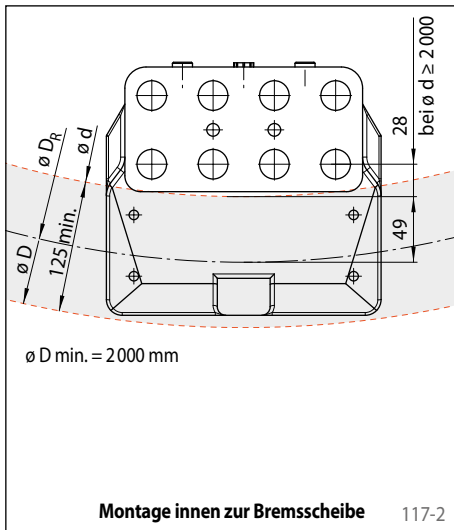
- Optionale Lackierung mit Oberflächenschutzklasse C4-H oder C5M-H (Offshore) nach ISO 12944

hydraulisch betätigt – ungelüftet  
als Azimutbremse in Windenergieanlagen



117-1

## Montage



## Ermittlung des Reibdurchmessers

Montage innen zur Bremsscheibe:

$$D_R = d + (2 \cdot 49 \text{ mm})$$

(bei  $d \geq 2000 \text{ mm}$ )

Montage außen zur Bremsscheibe:

$$D_R = D - (2 \cdot 54 \text{ mm})$$

## Ermittlung des Bremsmomentes

$$M_B = \frac{D_R}{0,786} \cdot p \cdot \mu$$

## Formelzeichen

$M_B$  = Bremsmoment [Nm]

$D$  = Außendurchmesser Bremsscheibe [mm]

$d$  = Innendurchmesser Bremsscheibe [mm]

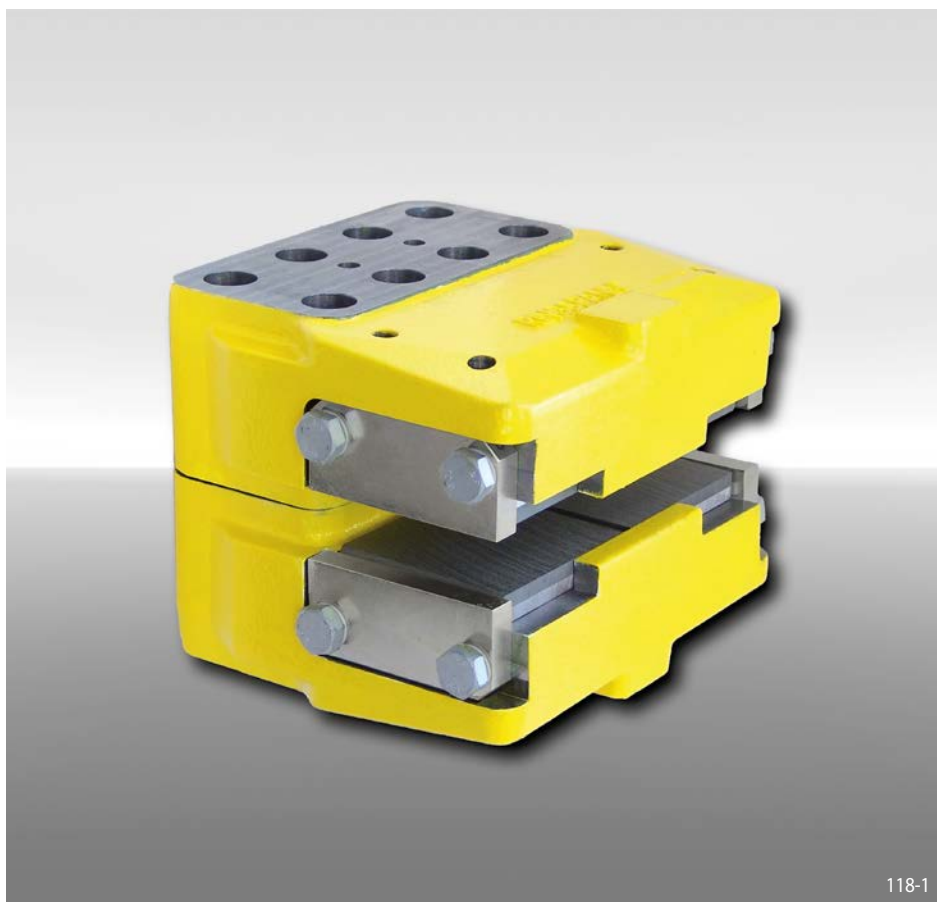
$D_R$  = Reibdurchmesser [mm]

$p$  = Öldruck [bar]

$\mu$  = Reibwert

# Bremssattel HW 180 HUK

hydraulisch betätigt – ungelüftet  
als Azimutbremse in Windenergieanlagen



## Eigenschaften

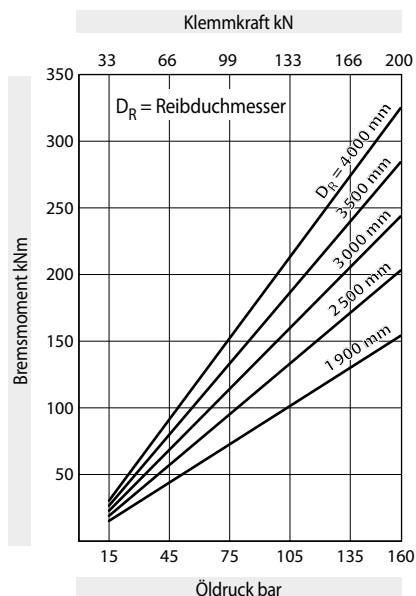
Eigenschaften	Code
Bremssattel	H
Standard	W
Rahmengröße 180	180
Hydraulisch betätigt	H
Ungelüftet	U
Keine Nachstellung bei Reibklotzverschleiß	K
Max. Klemmkraft 200 kN	200

## Bestellbeispiel

Bremssattel HW 180 HUK, max. Klemmkraft 200 kN:

HW 180 HUK - 200

## Technische Daten



Den im Diagramm angegebenen Bremsmomenten liegt ein theoretischer Reibwert von 0,4 zugrunde.

Öldruck: min. 15 bar  
max. 160 bar

Ölvolumen: max. 190 cm<sup>3</sup>

Gewicht: ca. 65 kg

## Weitere Eigenschaften

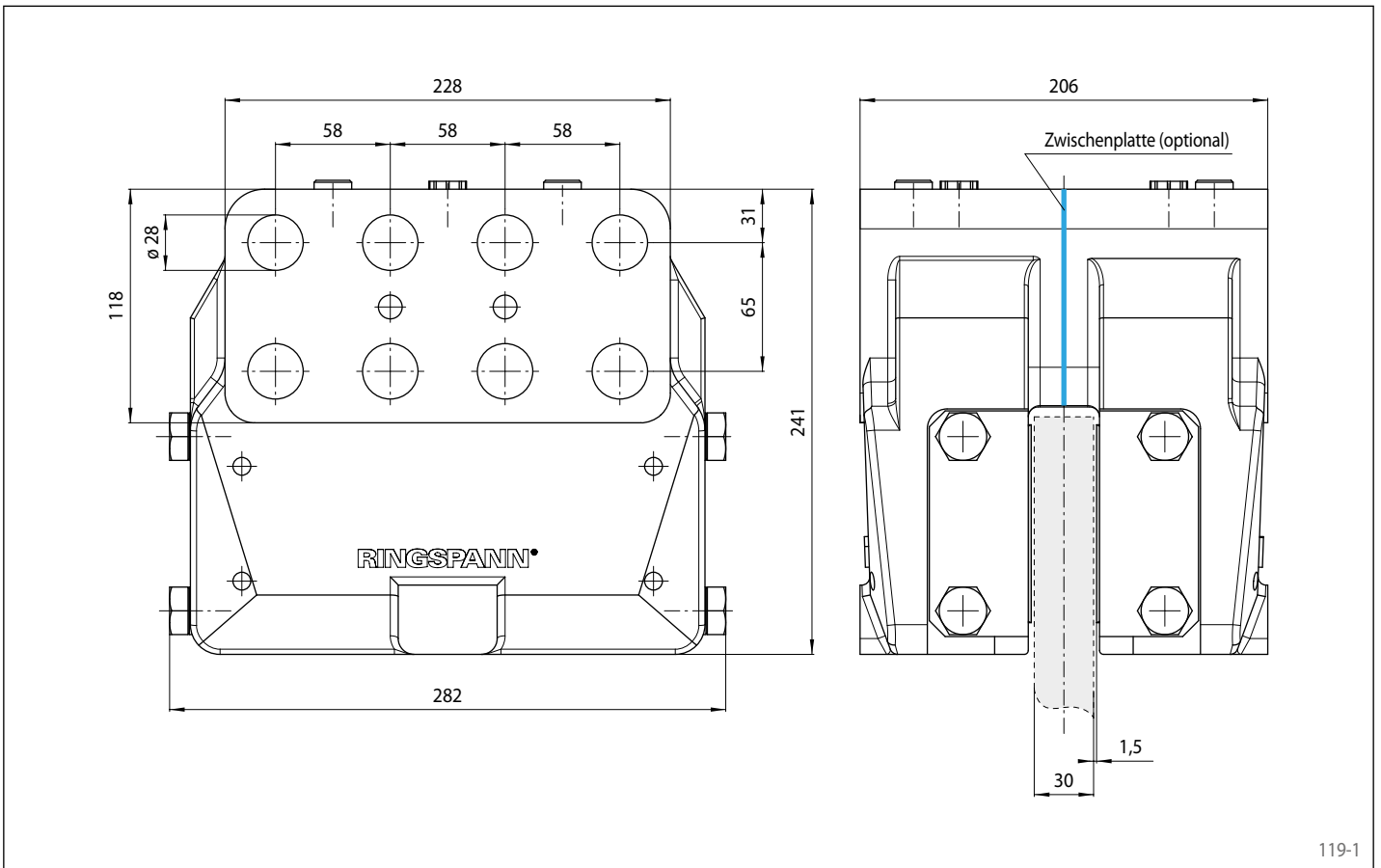
- Hohe Leckagesicherheit
- Einfacher Reibklotzaustausch
- Lackierung mit Oberflächenschutzklasse C4-L nach ISO 12944
- Für Brems Scheibendicke  $W = 30$  mm; durch kundenseitigen Einbau einer Zwischenplatte sind größere Brems Scheibendicken möglich

## Zubehör

- Optionale Lackierung mit Oberflächenschutzklasse C4-H oder C5M-H (Offshore) nach ISO 12944

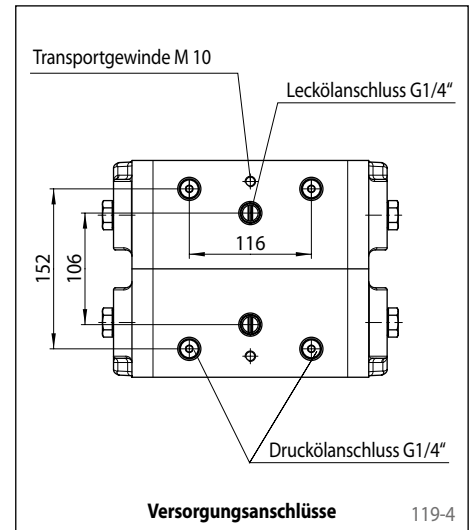
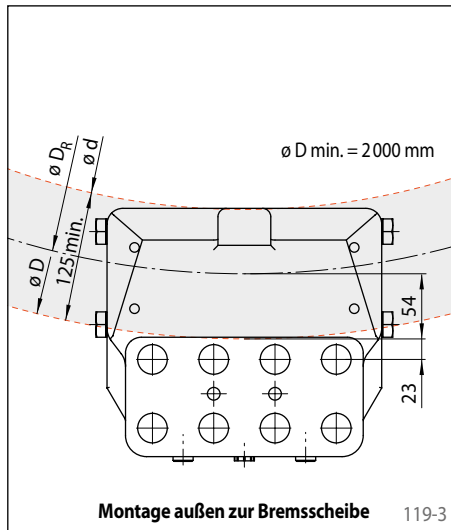
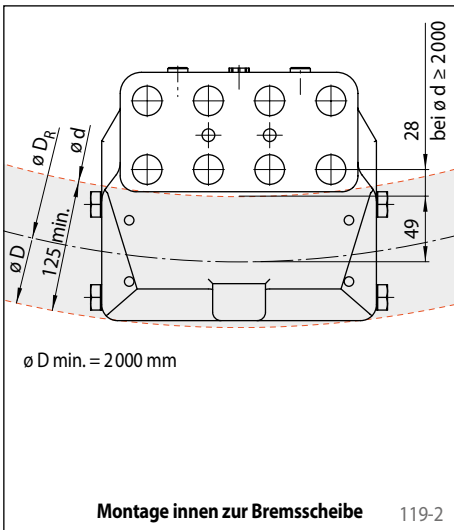
# Bremssattel HW 180 HUK

hydraulisch betätigt – ungelüftet  
als Azimutbremse in Windenergieanlagen



119-1

## Montage



## Ermittlung des Reibdurchmessers

Montage innen zur Bremsscheibe:

$$D_R = d + (2 \cdot 49 \text{ mm})$$

(bei  $d \geq 2000 \text{ mm}$ )

Montage außen zur Bremsscheibe:

$$D_R = D - (2 \cdot 54 \text{ mm})$$

## Ermittlung des Bremsmomentes

$$M_B = \frac{D_R}{0,786} \cdot p \cdot \mu$$

## Formelzeichen

$M_B$  = Bremsmoment [Nm]

$D$  = Außendurchmesser Bremsscheibe [mm]

$d$  = Innendurchmesser Bremsscheibe [mm]

$D_R$  = Reibdurchmesser [mm]

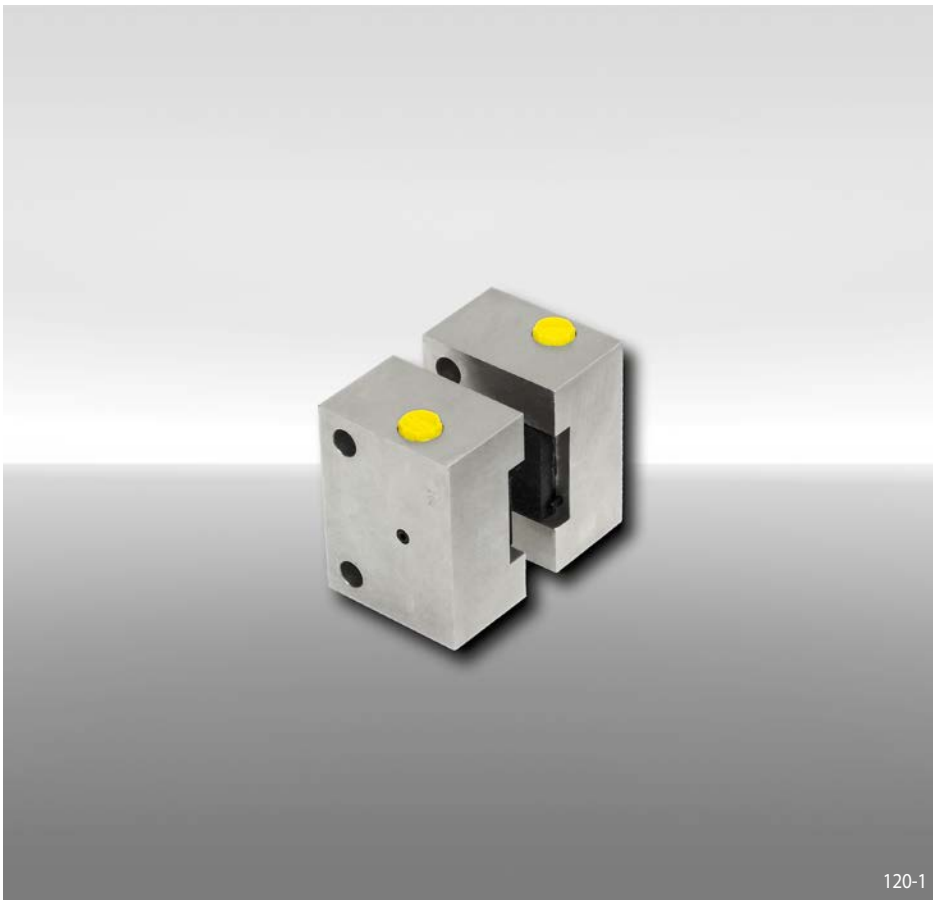
$p$  = Öldruck [bar]

$\mu$  = Reibwert



# Bremssattel HW 040 HFA

hydraulisch betätigt – federgelüftet



## Eigenschaften

Eigenschaften	Code
Bremssattel	H
Standard	W
Rahmengröße 040	040
Hydraulisch betätigt	H
Federgelüftet	F
Automatische Nachstellung bei Reibklotzverschleiß	A
Max. Klemmkraft 11 kN	011

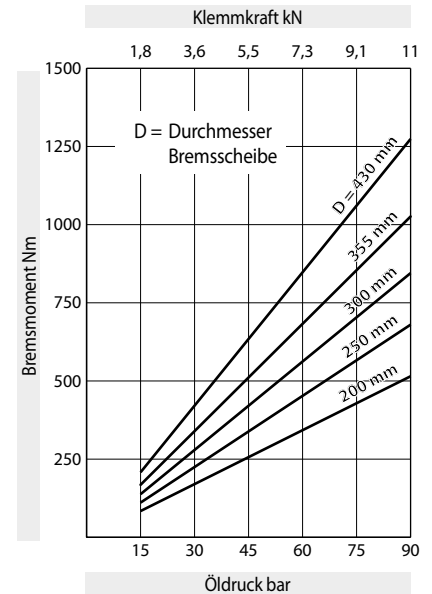
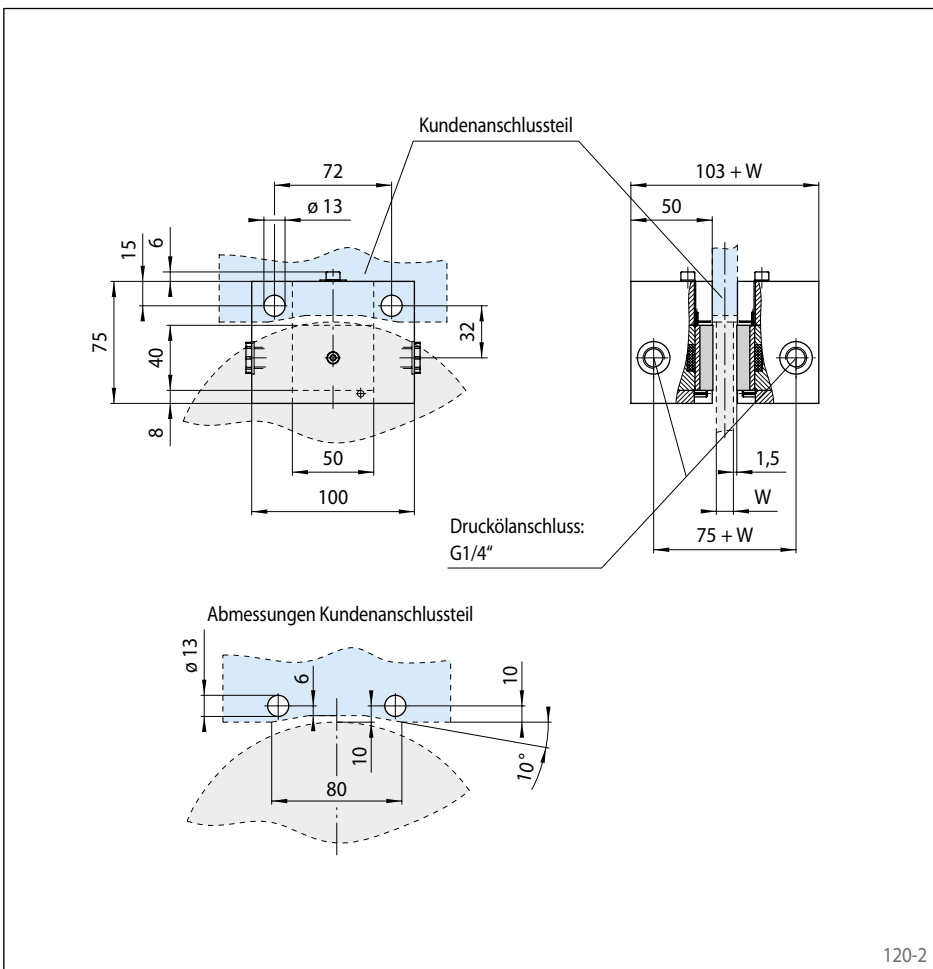
## Bestellbeispiel

Bremssattel HW 040 HFA, max. Klemmkraft 11 kN:

HW 040 HFA - 011

120-1

## Technische Daten



Den im Diagramm angegebenen Bremsmomenten liegt ein theoretischer Reibwert von 0,3 zugrunde.

Öldruck: min. 5 bar  
max. 90 bar

Ölvolumen: max. 20 cm<sup>3</sup>

Gewicht: 5,5 kg

## Weitere Eigenschaften

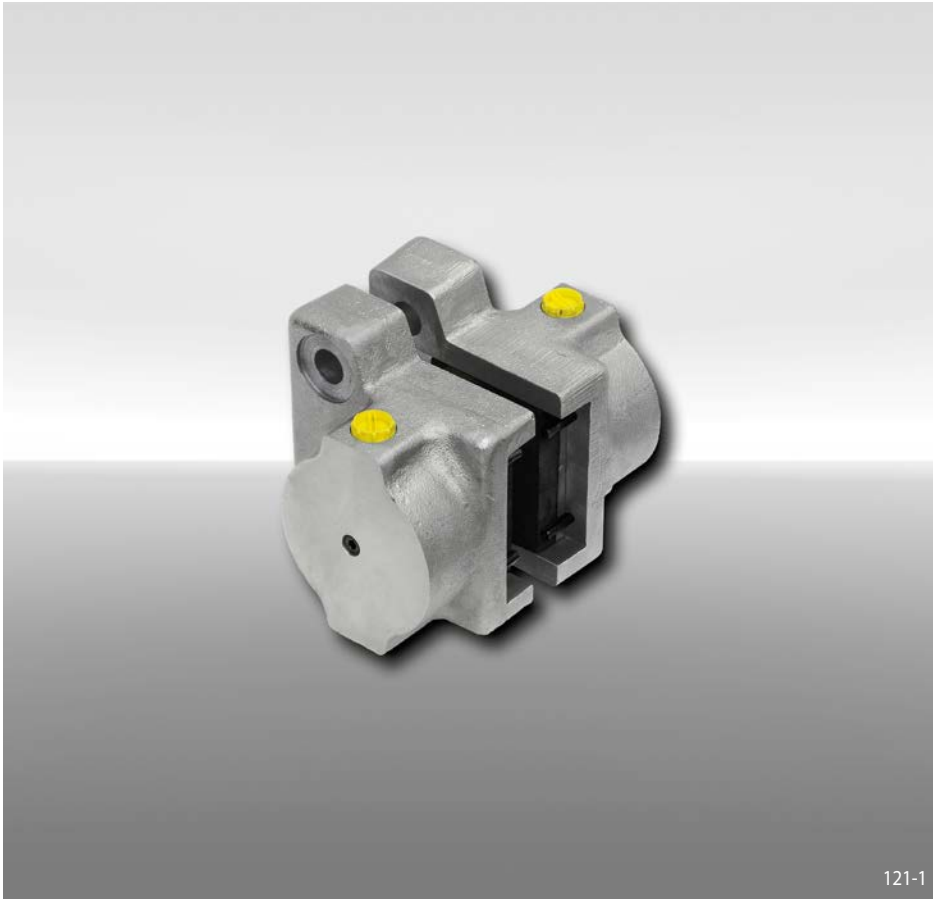
- Die Dicke des Kundenanschlussteils ergibt sich aus der Dicke der Bremsscheibe W zuzüglich 3 mm

120-2

# Bremssattel HW 063 HFA

hydraulisch betätigt – federgelüftet

**RINGSPANN®**



## Eigenschaften

Eigenschaften	Code
Bremssattel	H
Standard	W
Rahmengröße 063	063
Hydraulisch betätigt	H
Federgelüftet	F
Automatische Nachstellung bei Reibklotzverschleiß	A
Max. Klemmkraft 28 kN	028

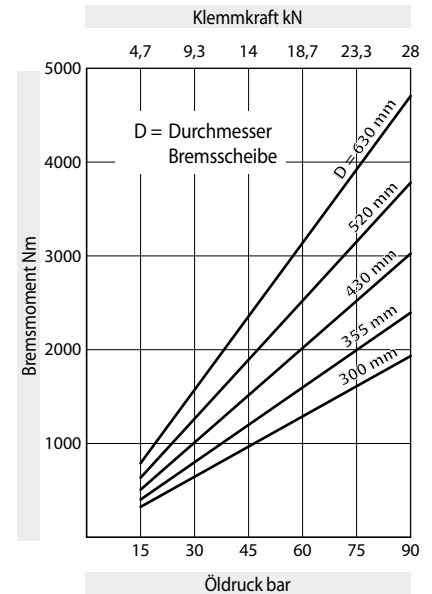
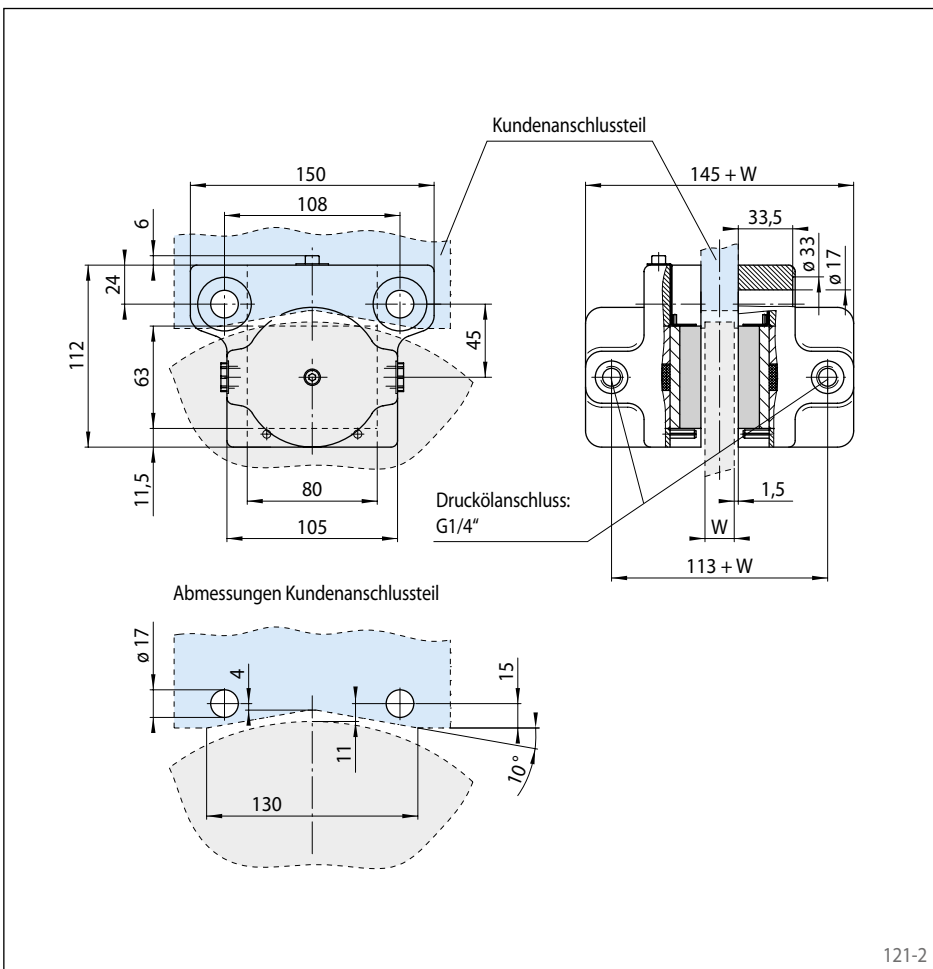
## Bestellbeispiel

Bremssattel HW 063 HFA, max. Klemmkraft 28 kN:

HW 063 HFA - 028

121-1

## Technische Daten



Den im Diagramm angegebenen Bremsmomenten liegt ein theoretischer Reibwert von 0,3 zugrunde.

Öldruck: min. 5 bar  
max. 90 bar

Ölvolumen: max. 78 cm<sup>3</sup>

Gewicht: 8 kg

## Weitere Eigenschaften

- Die Dicke des Kundenanschlussteils ergibt sich aus der Dicke der Bremsscheibe W zuzüglich 3 mm

121-2

# Bremssattel HS 075 HFK

hydraulisch betätigt – federgelüftet

**RINGSPANN®**



## Eigenschaften

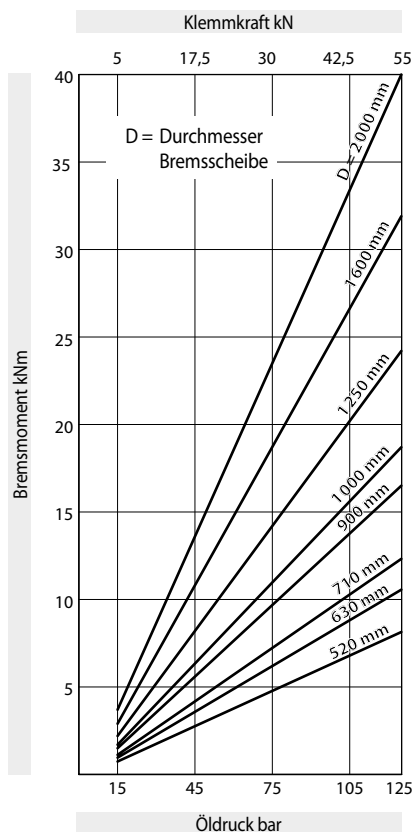
Eigenschaften	Code
Bremssattel	H
Schwimmend gelagert	S
Rahmengröße 075	075
Hydraulisch betätigt	H
Federgelüftet	F
Keine Nachstellung bei Reibklotzverschleiß	K
Max. Klemmkraft 55 kN	055

## Bestellbeispiel

Bremssattel HS 075 HFK, max. Klemmkraft 55 kN:

HS 075 HFK - 055

## Technische Daten



Öldruck: min. 15 bar  
max. 125 bar

Ölvolumen: max. 70 cm<sup>3</sup>

Gewicht: ca. 80 kg

## Weitere Eigenschaften

- Hohe Leckagesicherheit
- Einfacher Reibklotzaustausch
- Lackierung mit Oberflächenschutzklasse C4-L nach ISO 12944
- Für Bremsscheibendicke W = 20 mm; durch kundenseitigen Einbau einer Zwischenplatte sind Bremsscheibendicken bis 40 mm möglich

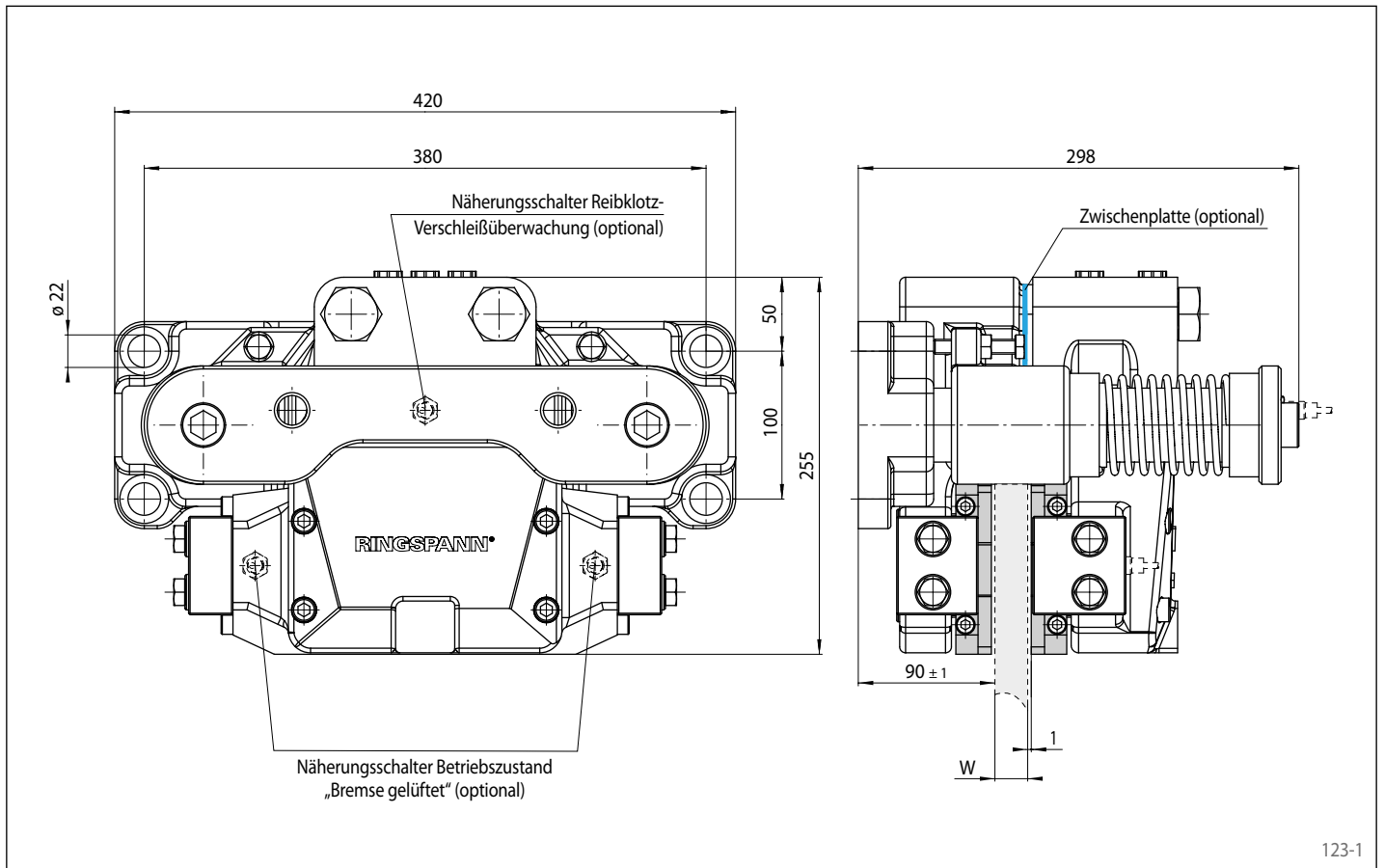
## Zubehör

- Induktiver Näherungsschalter für Betriebszustand „Bremse gelüftet“
- Induktiver Näherungsschalter für Reibklotzverschleißüberwachung
- Optionale Lackierung mit Oberflächenschutzklasse C4-H oder C5M-H (Offshore) nach ISO 12944

Den im Diagramm angegebenen Bremsmomenten liegt ein theoretischer Reibwert von 0,4 zugrunde.

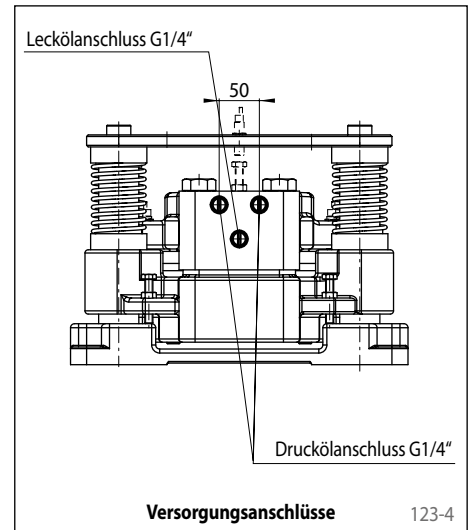
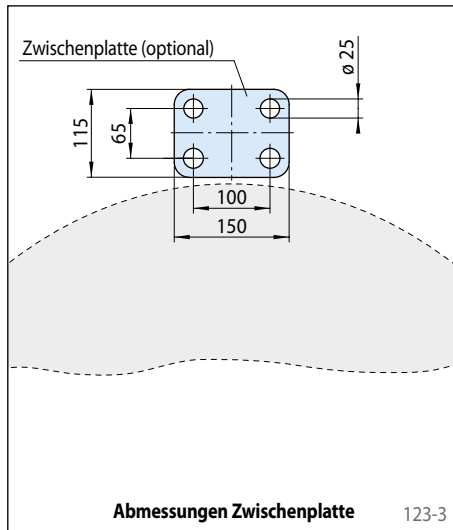
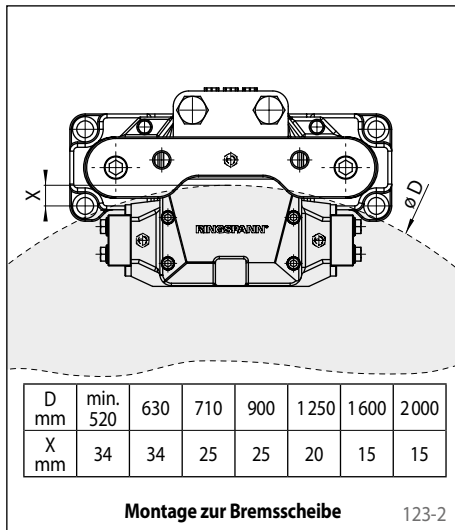
# Bremssattel HS 075 HFK

hydraulisch betätigt – federgelüftet



123-1

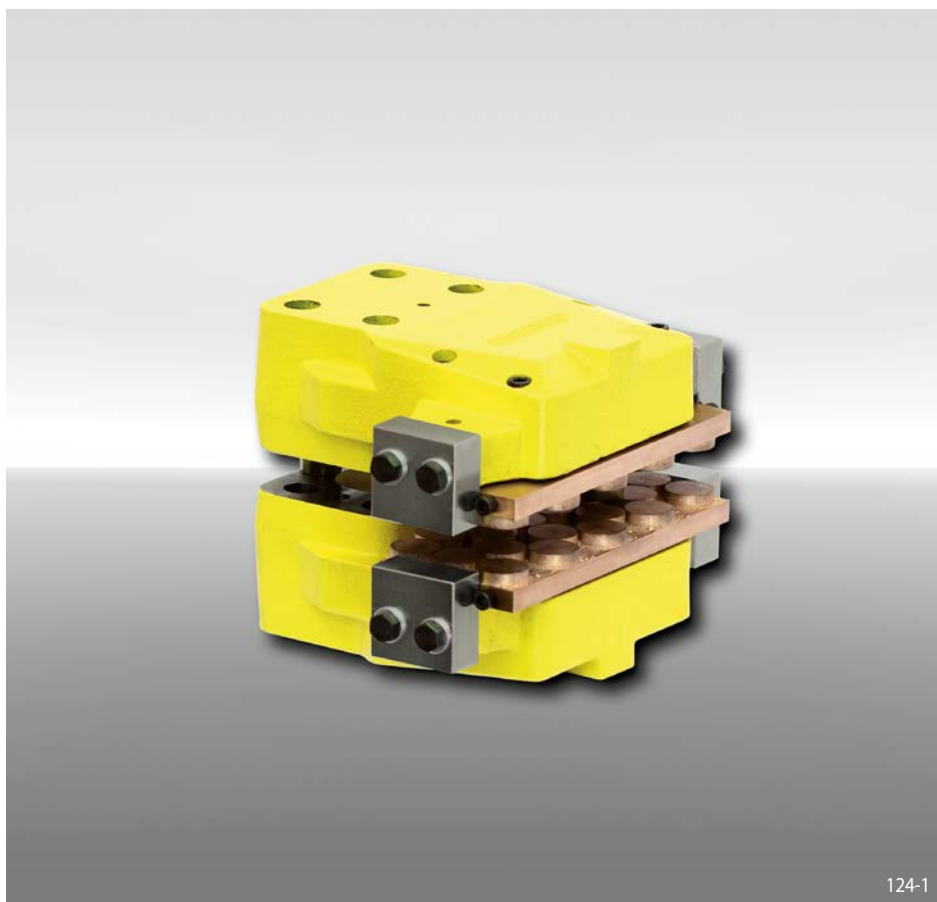
## Montage



# Bremssattel HW 075 HFK

hydraulisch betätigt – federgelüftet

**RINGSPANN®**



## Eigenschaften

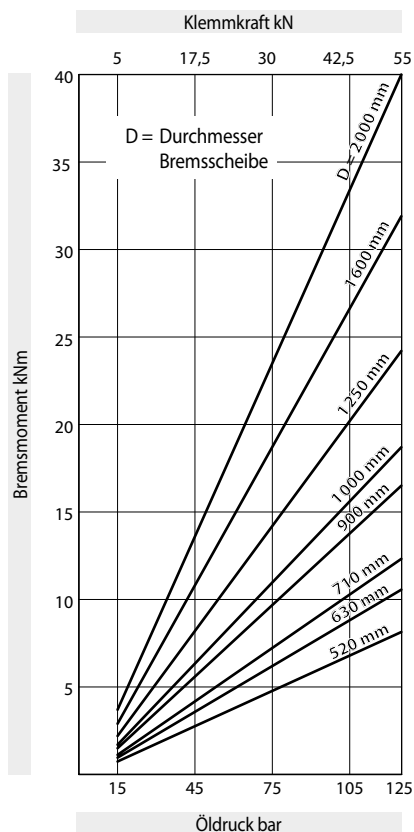
	Code
Bremssattel	H
Standard	W
Rahmengröße 075	075
Hydraulisch betätigt	H
Federgelüftet	F
Keine Nachstellung bei Reibklotzverschleiß	K
Max. Klemmkraft 55 kN	055

## Bestellbeispiel

Bremssattel HW 075 HFK, max. Klemmkraft 55 kN:

HW 075 HFK - 055

## Technische Daten



Öldruck: min. 15 bar  
max. 125 bar

Ölvolumen: max. 75 cm<sup>3</sup>

Gewicht: ca. 60 kg

## Weitere Eigenschaften

- Hohe Leckagesicherheit
- Einfacher Reibklotzaustausch
- Lackierung mit Oberflächenschutzklasse C4-L nach ISO 12944
- Die Dicke des Kundenanschlussteils ergibt sich aus der Dicke der Bremsscheibe W zuzüglich 3 mm

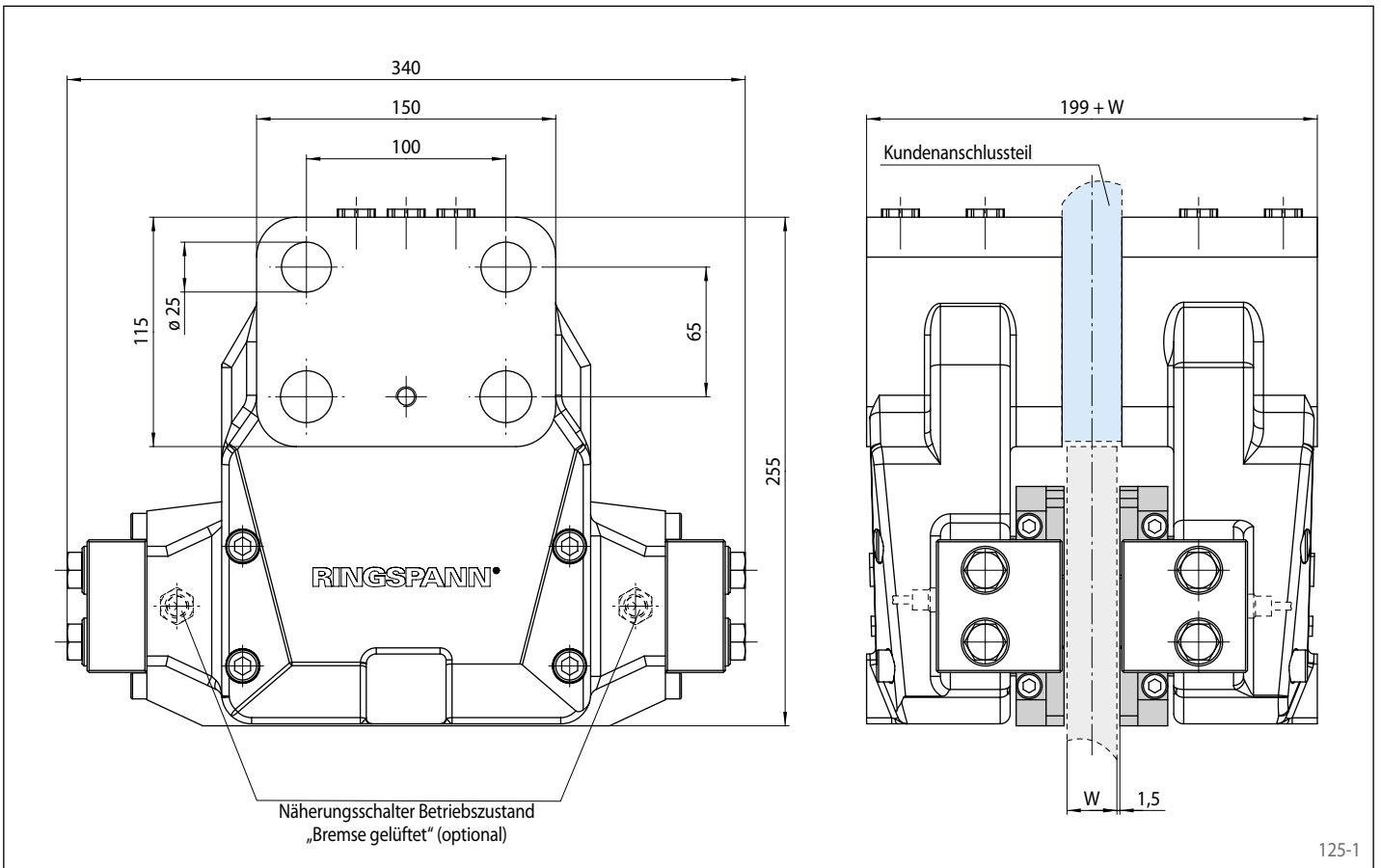
## Zubehör

- Induktiver Näherungsschalter für Betriebszustand „Bremse gelüftet“
- Optionale Lackierung mit Oberflächenschutzklasse C4-H oder C5M-H (Offshore) nach ISO 12944

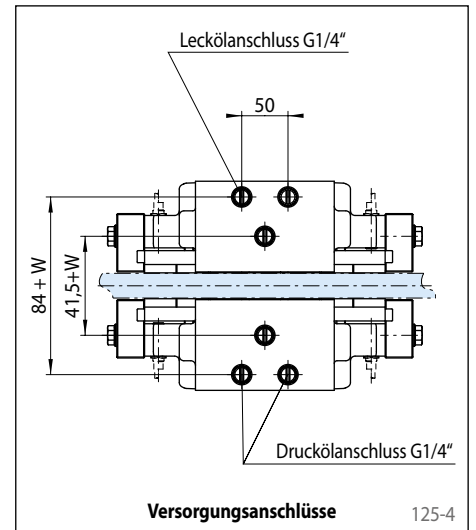
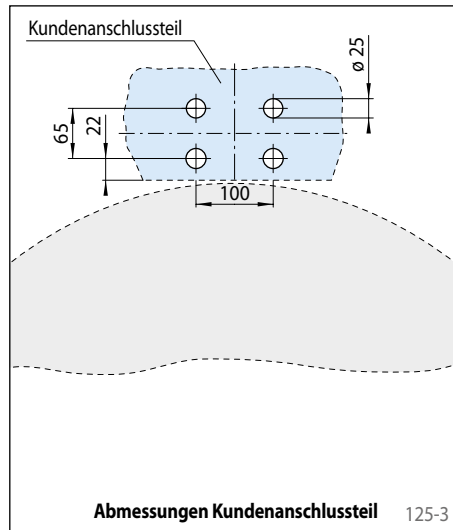
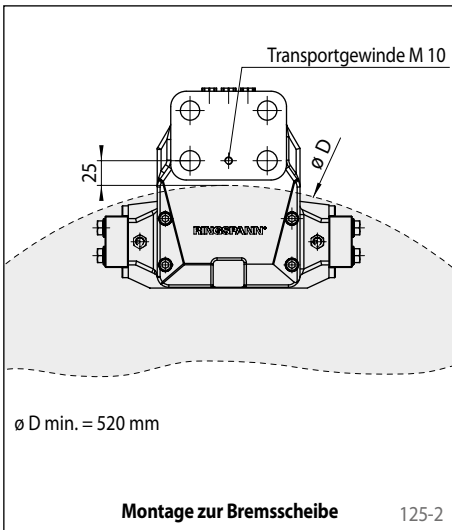
Den im Diagramm angegebenen Bremsmomenten liegt ein theoretischer Reibwert von 0,4 zugrunde.

# Bremssattel HW 075 HFK

hydraulisch betätigt – federgelüftet



## Montage



# Bremssattel HW 100 HFA

hydraulisch betätigt – federgelüftet



## Eigenschaften

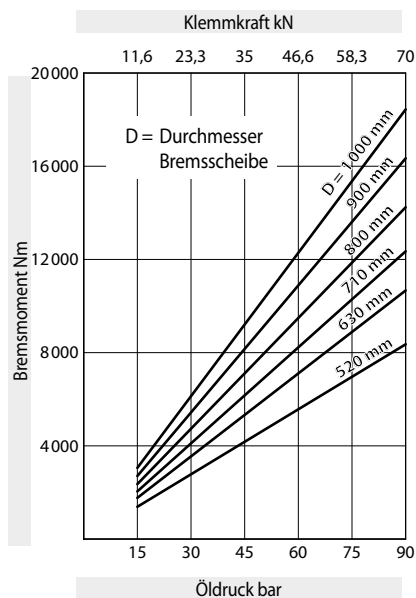
Eigenschaften	Code
Bremssattel	H
Standard	W
Rahmengröße 100	100
Hydraulisch betätigt	H
Federgelüftet	F
Automatische Nachstellung bei Reibklotzverschleiß	A
Max. Klemmkraft 70 kN	070

## Bestellbeispiel

Bremssattel HW 100 HFA, max. Klemmkraft 70 kN:

HW 100 HFA - 070

## Technische Daten



Den im Diagramm angegebenen Bremsmomenten liegt ein theoretischer Reibwert von 0,3 zugrunde.

Öldruck: min. 5 bar  
max. 90 bar

Ölvolumen: max. 298 cm<sup>3</sup>

Gewicht: 30 kg

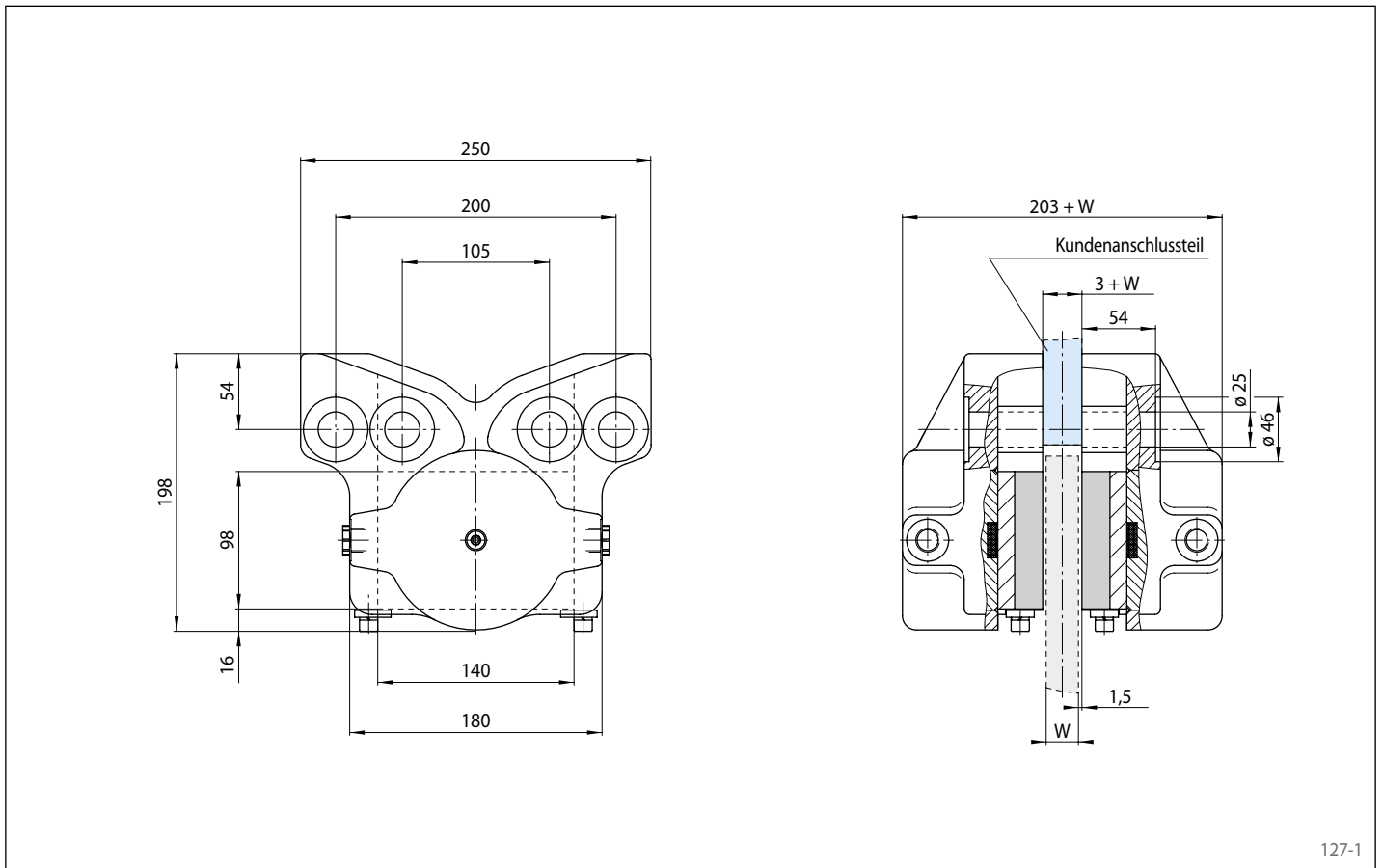
## Weitere Eigenschaften

- Die Dicke des Kundenanschlussteils ergibt sich aus der Dicke der Bremsscheibe W zuzüglich 3 mm



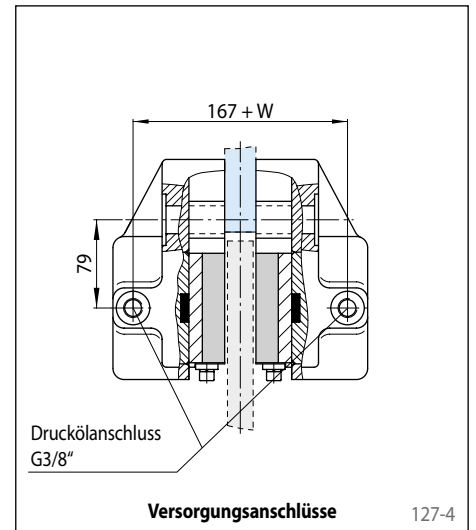
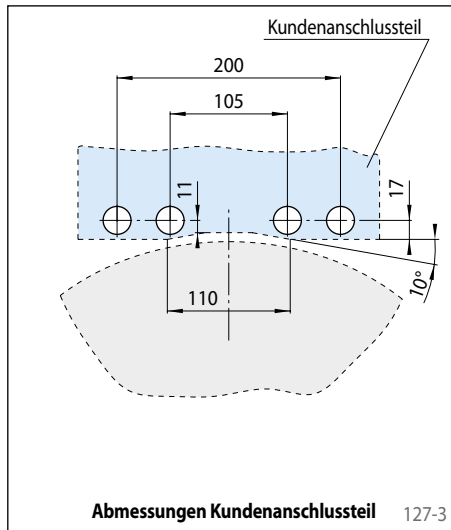
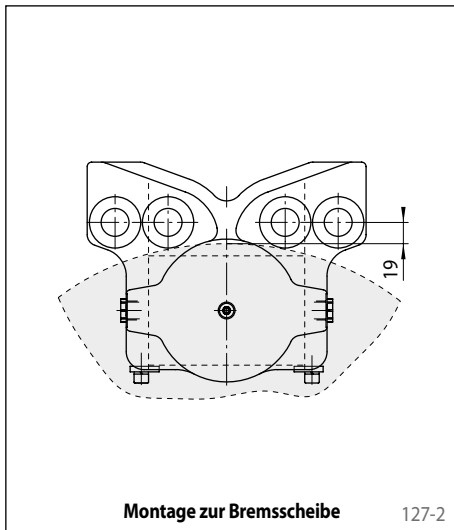
# Bremssattel HW 100 HFA

hydraulisch betätigt – federgelüftet



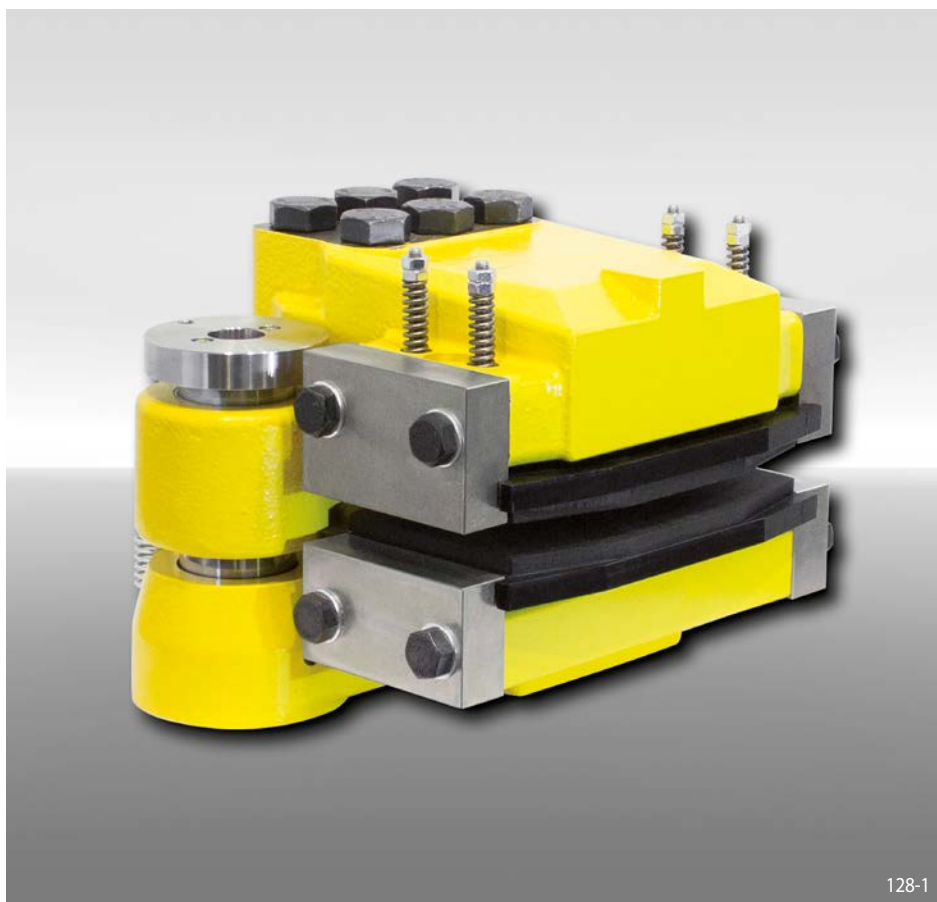
127-1

## Montage



# Bremssattel HS 120 HFK

hydraulisch betätigt – federgelüftet  
für Windenergie- oder Förderanlagen



## Eigenschaften

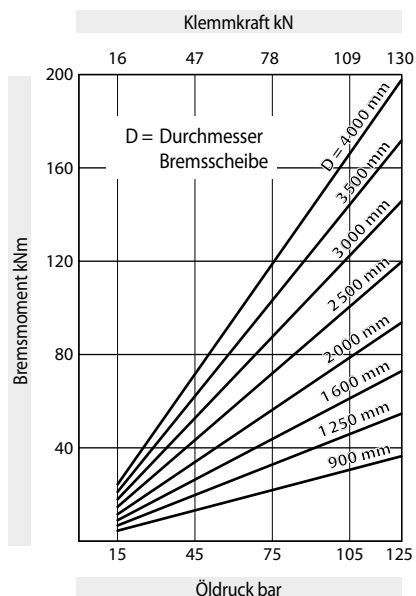
Eigenschaften	Code
Bremssattel	H
Schwimmend gelagert	S
Rahmengröße 120	120
Hydraulisch betätigt	H
Federgelüftet	F
Keine Nachstellung bei Reibklotzverschleiß	K
Max. Klemmkraft 130 kN	130

## Bestellbeispiel

Bremssattel HS 120 HFK, max. Klemmkraft 130 kN:

HS 120 HFK - 130

## Technische Daten



Den im Diagramm angegebenen Bremsmomenten liegt ein theoretischer Reibwert von 0,4 zugrunde.

Öldruck: min. 15 bar  
max. 125 bar

Ölvolumen: max. 203 cm<sup>3</sup>

Gewicht: ca. 195 kg

## Weitere Eigenschaften

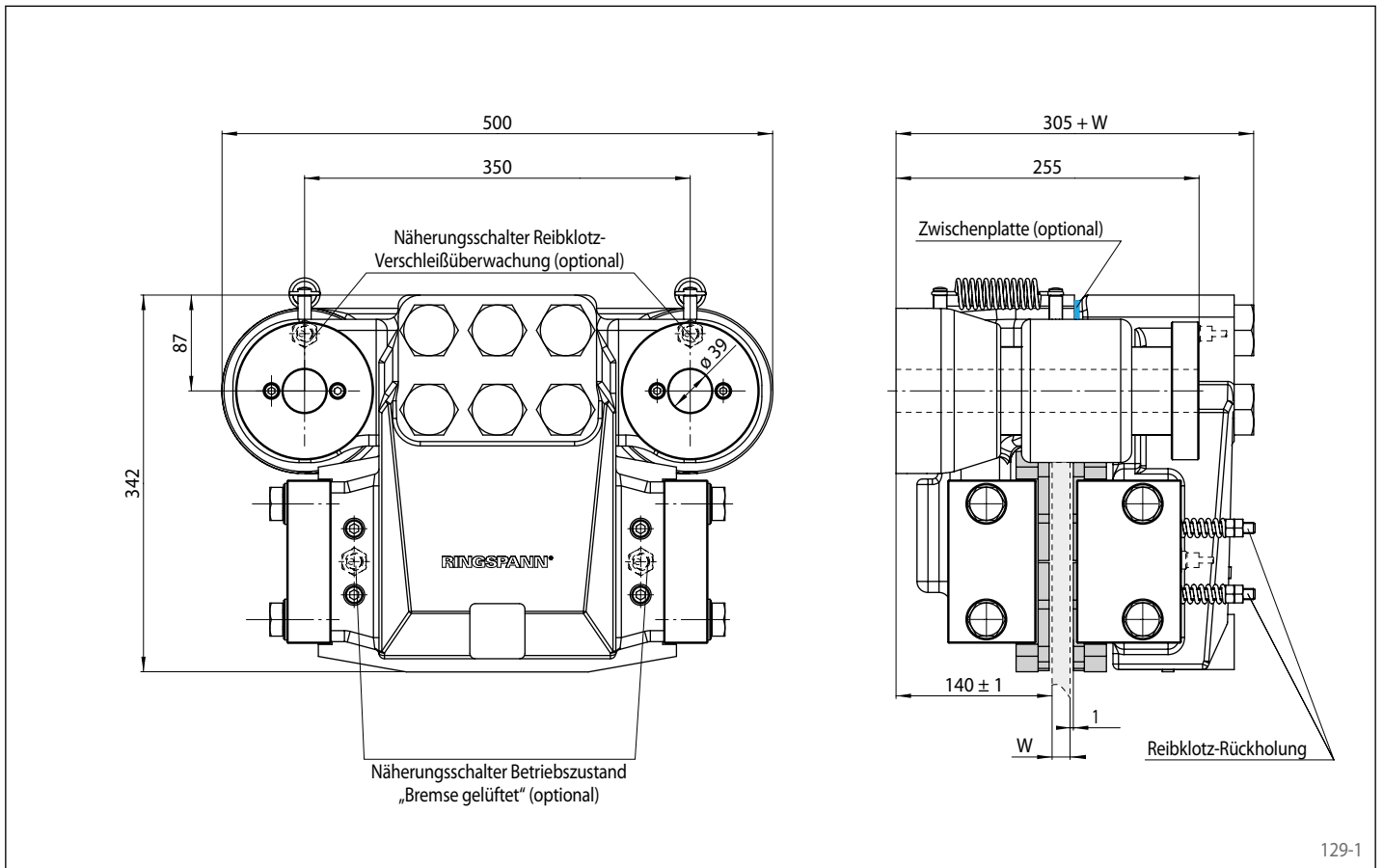
- Hohe Leckagesicherheit
- Einfacher Reibklotzaustausch
- Lackierung mit Oberflächenschutzklasse C4-L nach ISO 12944
- Für Bremsscheibendicken  $W = 20$  mm; durch kundenseitigen Einbau einer Zwischenplatte sind Bremsscheibendicken bis 40 mm möglich

## Zubehör

- Induktiver Näherungsschalter für Betriebszustand „Bremse gelüftet“
- Induktiver Näherungsschalter für Reibklotzverschleißüberwachung
- Optionale Lackierung mit Oberflächenschutzklasse C4-H oder C5M-H (Offshore) nach ISO 12944

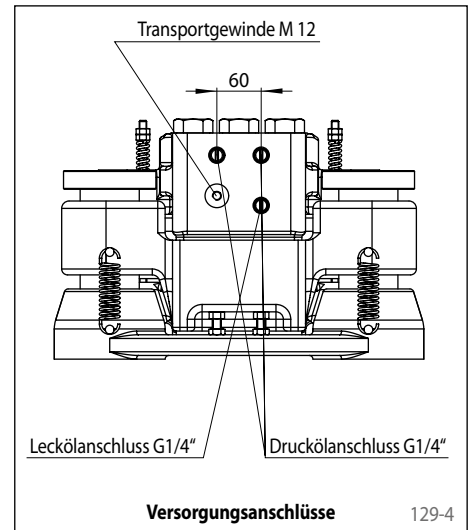
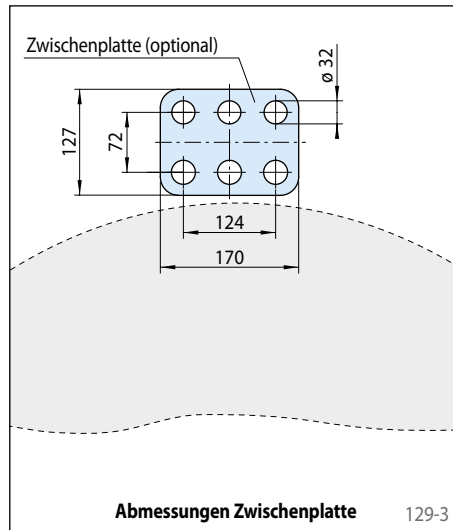
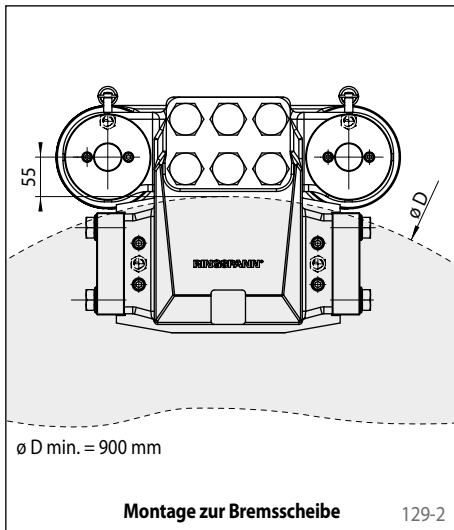
# Bremssattel HS 120 HFK

hydraulisch betätigt – federgelüftet  
für Windenergie- oder Förderanlagen



129-1

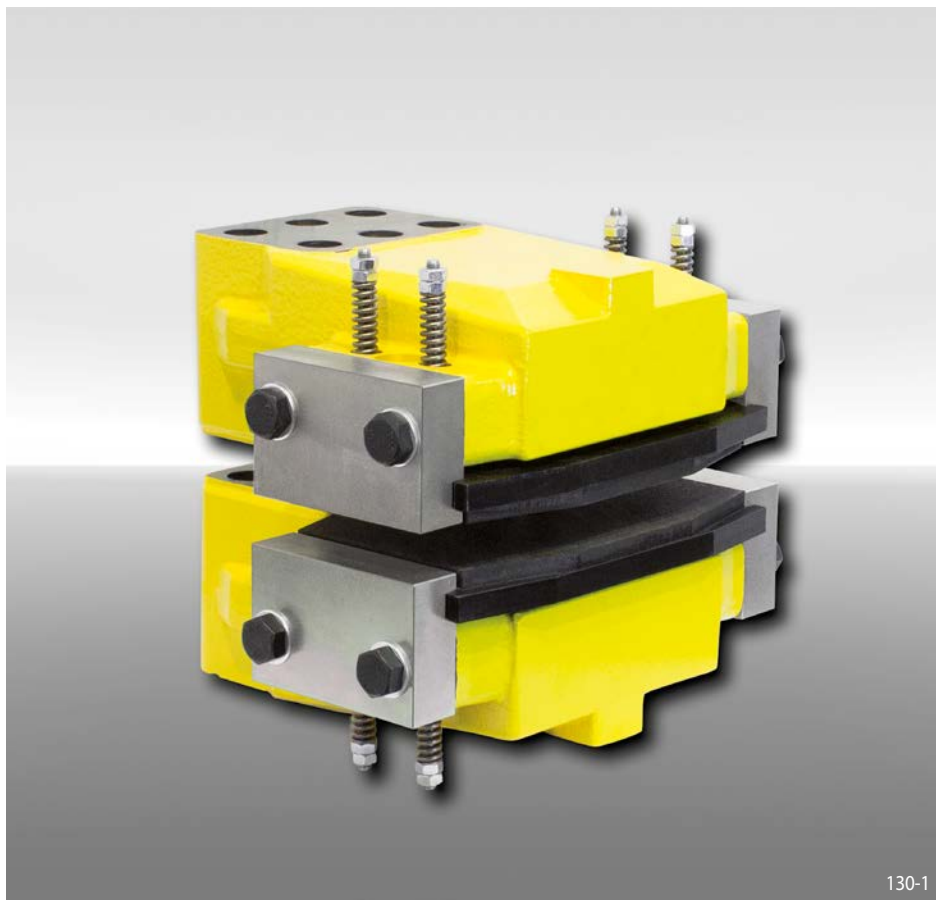
## Montage



# Bremssattel HW 120 HFK

hydraulisch betätigt – federgelüftet

**RINGSPANN®**



## Eigenschaften

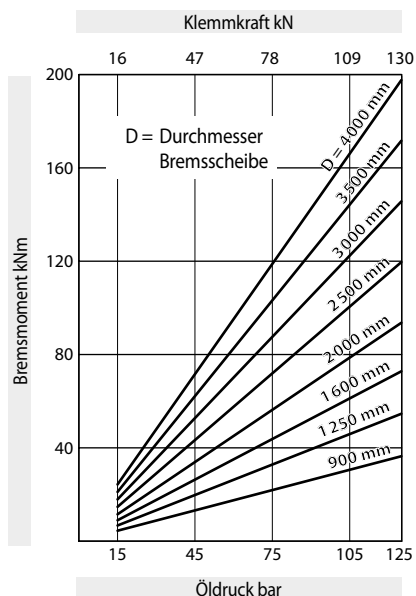
Eigenschaften	Code
Bremssattel	H
Standard	W
Rahmengröße 120	120
Hydraulisch betätigt	H
Federgelüftet	F
Keine Nachstellung bei Reibklotzverschleiß	K
Max. Klemmkraft 130 kN	130

## Bestellbeispiel

Bremssattel HW 120 HFK, max. Klemmkraft 130 kN:

HW 120 HFK - 130

## Technische Daten



Den im Diagramm angegebenen Bremsmomenten liegt ein theoretischer Reibwert von 0,4 zugrunde.

Öldruck: min. 15 bar  
max. 125 bar

Ölvolumen: max. 214 cm<sup>3</sup>

Gewicht: ca. 146 kg

## Weitere Eigenschaften

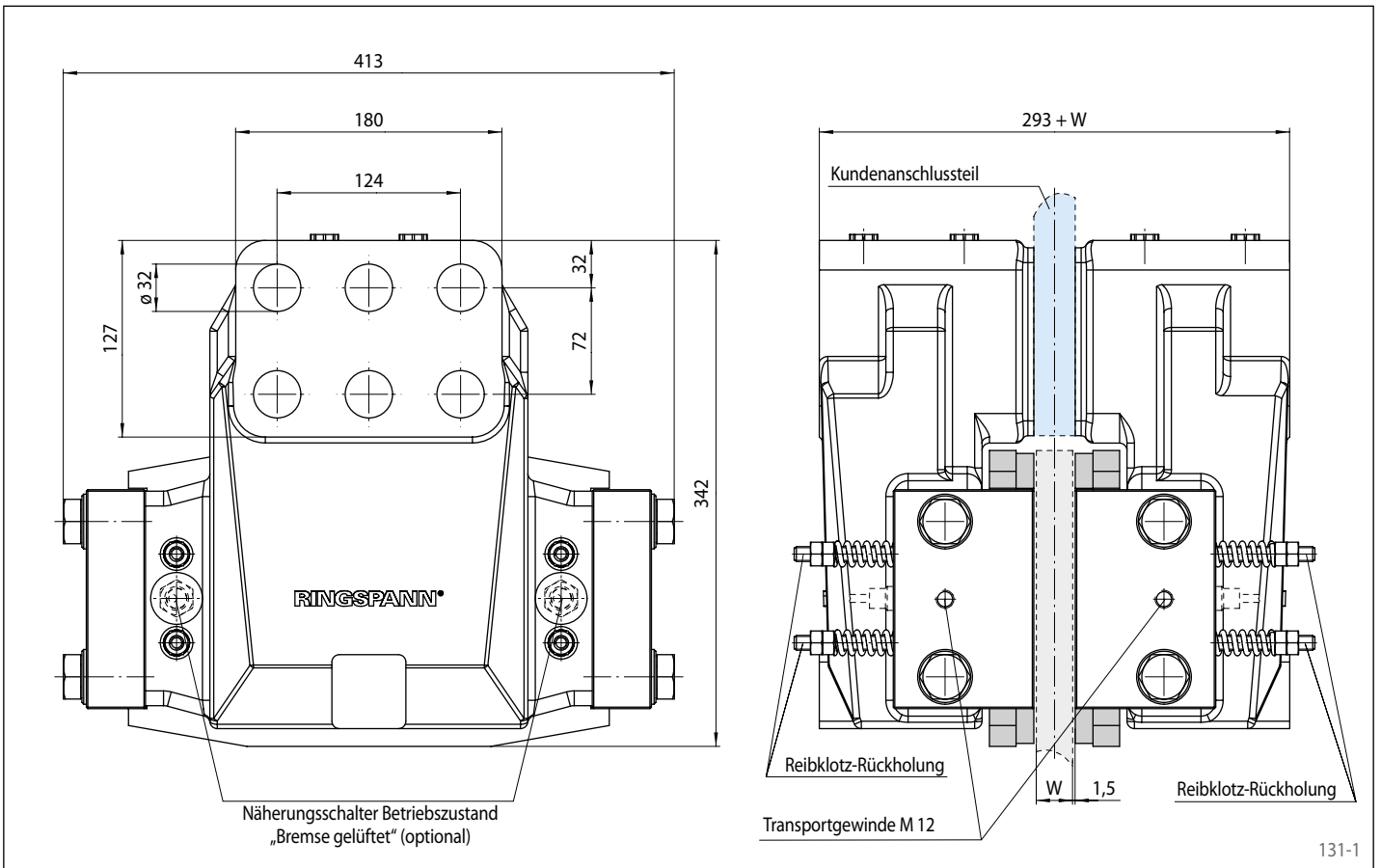
- Hohe Leckagesicherheit
- Einfacher Reibklotzaustausch
- Lackierung mit Oberflächenschutzklasse C4-L nach ISO 12944
- Die Dicke des Kundenanschlussteils ergibt sich aus der Dicke der Bremsscheibe W zuzüglich 3 mm

## Zubehör

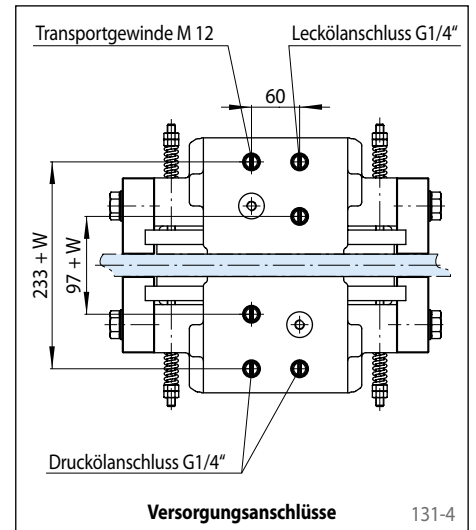
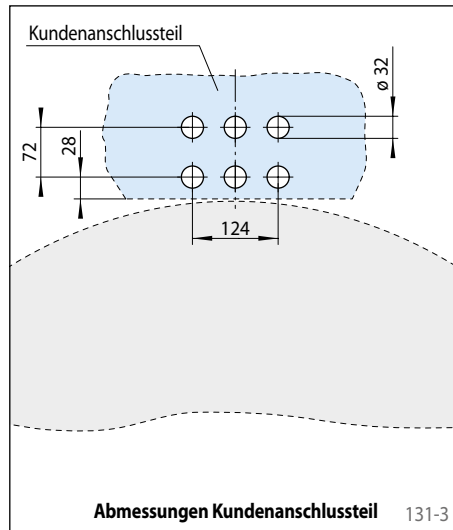
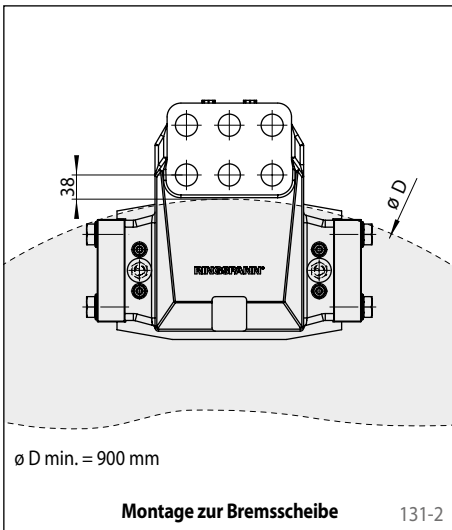
- Induktiver Näherungsschalter für Betriebszustand „Bremse gelüftet“
- Optionale Lackierung mit Oberflächenschutzklasse C4-H oder C5M-H (Offshore) nach ISO 12944

# Bremssattel HW 120 HFK

hydraulisch betätigt – federgelüftet



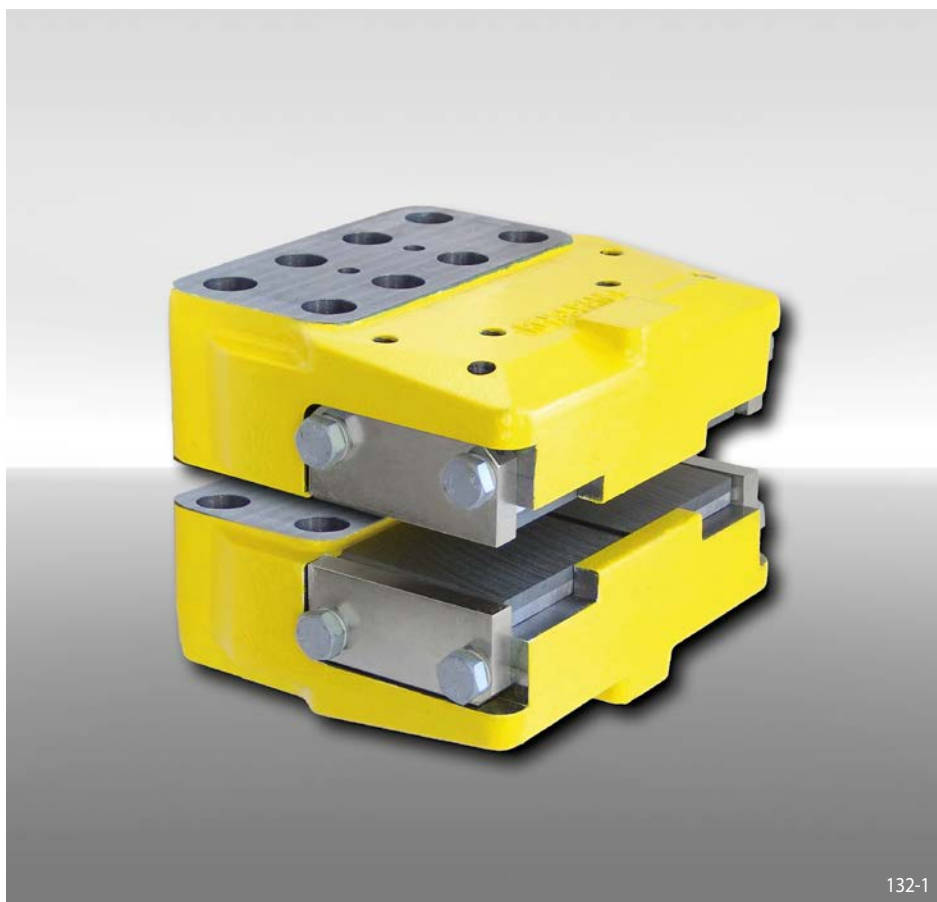
## Montage



# Bremssattel HW 180 HFA

hydraulisch betätigt – federgelüftet

**RINGSPANN®**



## Eigenschaften

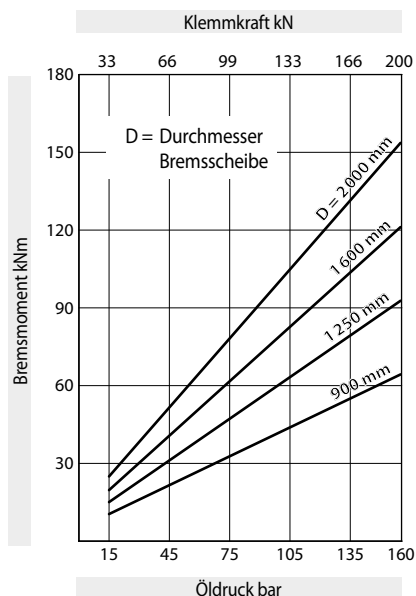
Eigenschaften	Code
Bremssattel	H
Standard	W
Rahmengröße 180	180
Hydraulisch betätigt	H
Federgelüftet	F
Automatische Nachstellung bei Reibklotzverschleiß	A
Max. Klemmkraft 200 kN	200

## Bestellbeispiel

Bremssattel HW 180 HFA, max. Klemmkraft 200 kN:

HW 180 HFA - 200

## Technische Daten



Den im Diagramm angegebenen Bremsmomenten liegt ein theoretischer Reibwert von 0,4 zugrunde.

Öldruck: min. 15 bar  
max. 160 bar

Ölvolumen: max. 190 cm<sup>3</sup>

Gewicht: ca. 65 kg

## Weitere Eigenschaften

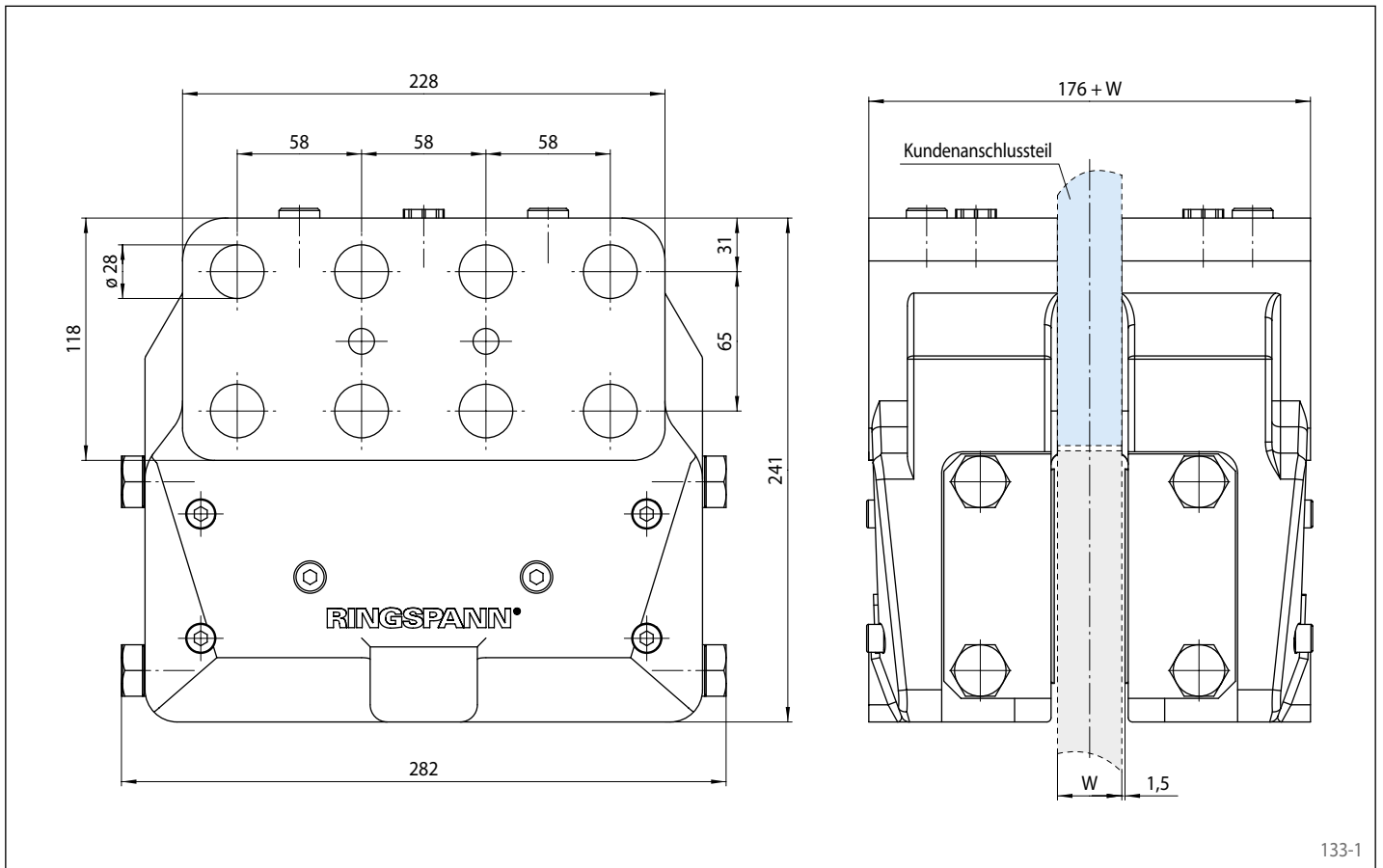
- Hohe Leckagesicherheit
- Lackierung mit Oberflächenschutzklasse C4-L nach ISO 12944
- Die Dicke des Kundenanschlussteils ergibt sich aus der Dicke der Bremsscheibe W

## Zubehör

- Optionale Lackierung mit Oberflächenschutzklasse C4-H oder C5M-H (Offshore) nach ISO 12944

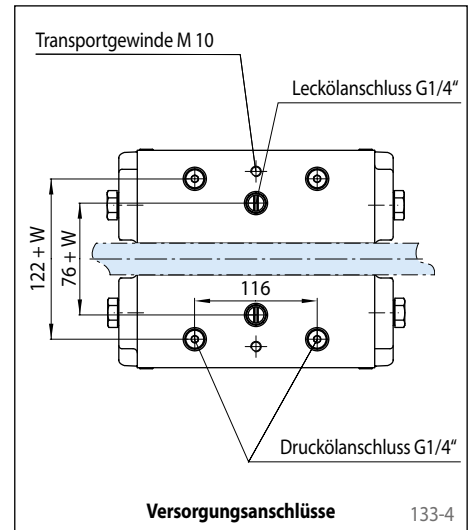
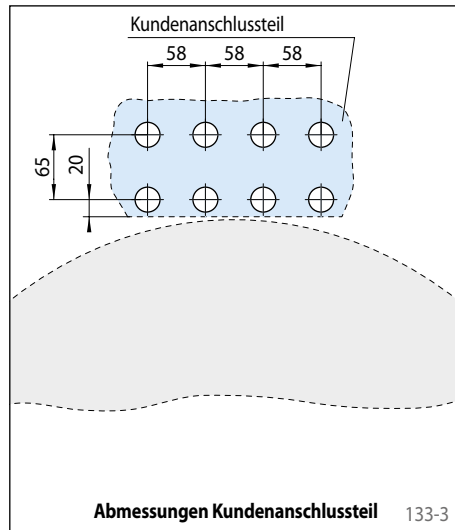
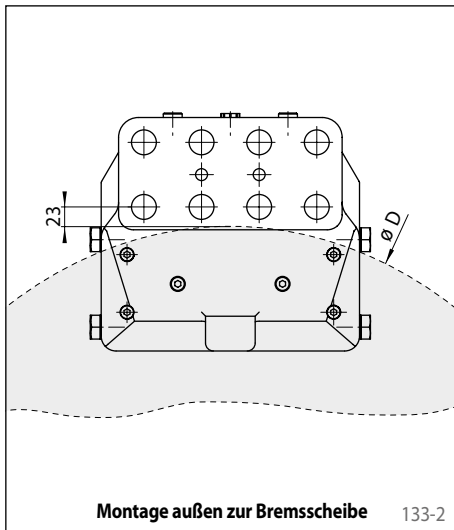
# Bremssattel HW 180 HFA

hydraulisch betätigt – federgelüftet



133-1

## Montage





# Bremsszange DS 160 FEA

federbetätigt – elektrohydraulisch gelüftet

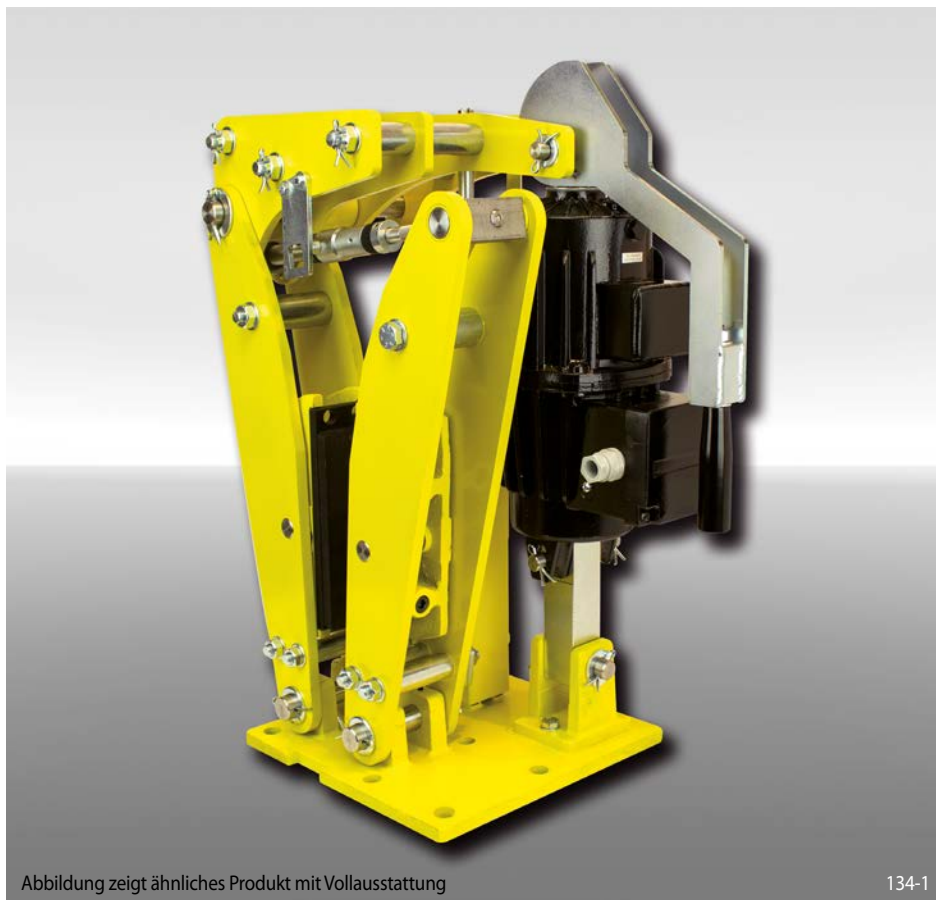


Abbildung zeigt ähnliches Produkt mit Vollausstattung

134-1

## Eigenschaften

Code

Bremsszange	D
Scheibenbremse	S
Rahmengröße 160	160
Federbetätigt	F
Elektrohydraulisch gelüftet	E
Automatische Nachstellung bei Reibklotzverschleiß	A
Wahlweise stehen Lüftgeräte 451 oder 452 zur Verfügung	451 452
Lüftgerät rechts oder links montiert lieferbar	R L
Für Bremsscheibendicke 20 mm	20

## Bestellbeispiel

Bremsszange DS 160 FEA, Lüftgerät 452, Lüftgerät rechts montiert, Bremsscheibendicke 20 mm:

DS 160 FEA - 452 R - 20

## Technische Daten

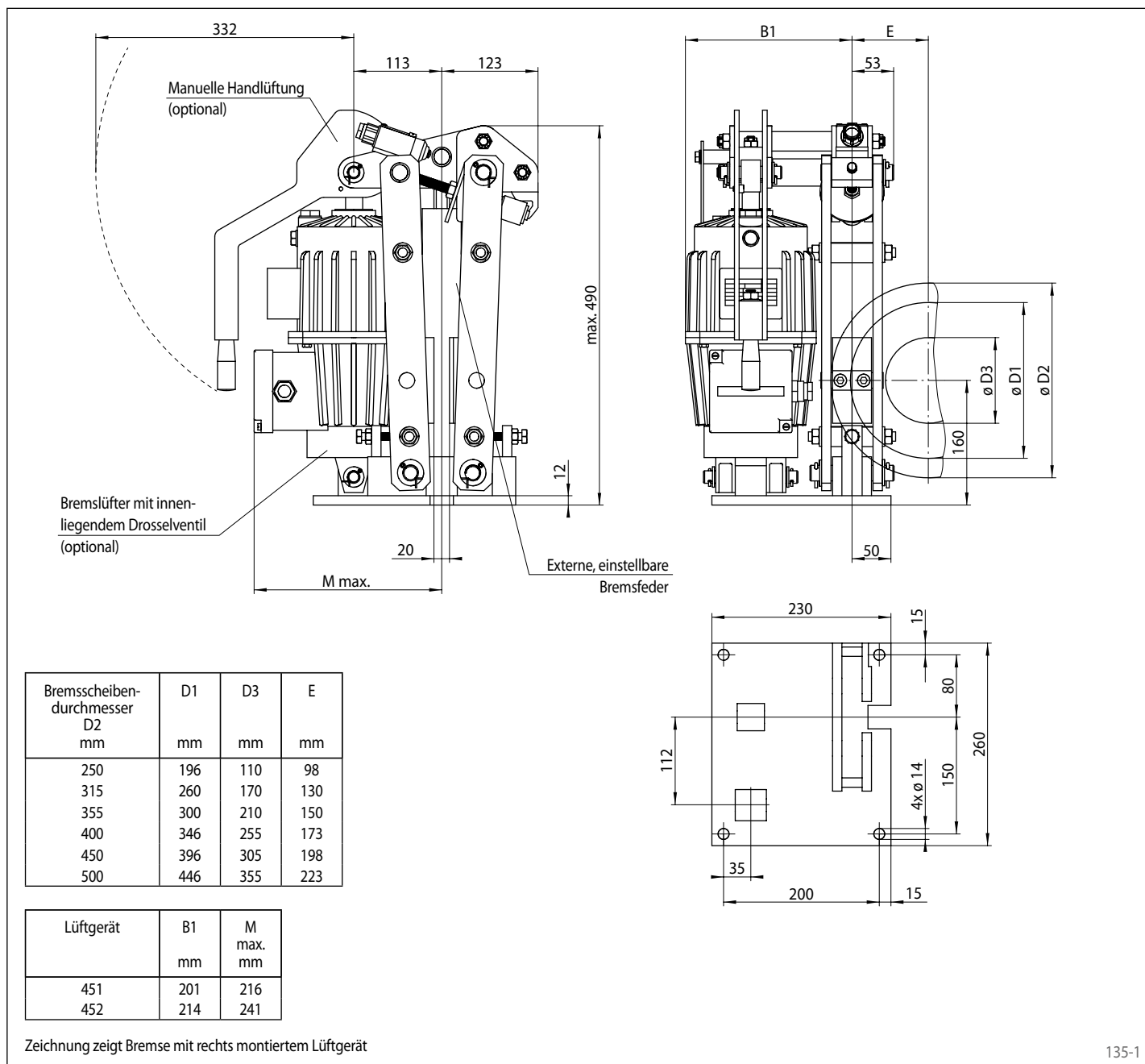
	Bremsszange DS 160 FEA	
	mit Lüftgerät 451	mit Lüftgerät 452
Bremsscheibendurchmesser	Bremsmoment	Bremsmoment
mm	Nm	Nm
250	200	270
315	260	350
355	300	400
400	340	460
450	390	530
500	440	600
Klemmkraft	2500 N	3400 N
Bremsmoment einstellbar	20 - 100%	20 - 100%
Nennleistung	130 W	180 W
Ölmenge	1,4 l	2,5 l
Spannung	230/400 V	230/400 V
Gewicht	40 kg	45 kg

Den in der Tabelle angegebenen Bremsmomenten liegt ein theoretischer Reibwert von 0,4 zugrunde.

# Bremszange DS 160 FEA

RINGSPANN®

federbetätigt – elektrohydraulisch gelüftet



135-1

## Optionen

- Endschalter Verschleißkontrolle
- Endschalter Zustandkontrolle
- Endschalter Resthubwarnung
- Manuelle Handlüftung
- Manuelle Handlüftung gesichert mit Vorhängeschloss
- Lüftgerät mit innenliegendem Drosselventil
- Lüftgerät in hitzebeständiger Ausführung
- Korrosionsgeschützte Ausführung
- Reibbeläge aus Sintermetall
- Pneumatikzylinder als Alternative zu Lüftgerät
- Lüftgerät auch in anderen Spannungen und Frequenzen erhältlich

# Bremsszange DS 230 FEM

federbetätigt – elektrohydraulisch gelüftet



Abbildung zeigt ähnliches Produkt mit Volllausstattung

136-1

## Eigenschaften

Eigenschaften	Code
Bremsszange	D
Scheibenbremse	S
Rahmengröße 230	230
Federbetätigt	F
Elektrohydraulisch gelüftet	E
Manuelle Nachstellung bei Reibklotzverschleiß	M
Wahlweise stehen Lüftgeräte 451, 452, 453 oder 454 zur Verfügung	451 bis 454
Lüftgerät rechts oder links montiert lieferbar	R L
Für Bremsscheibendicke 30 mm	30

## Bestellbeispiel

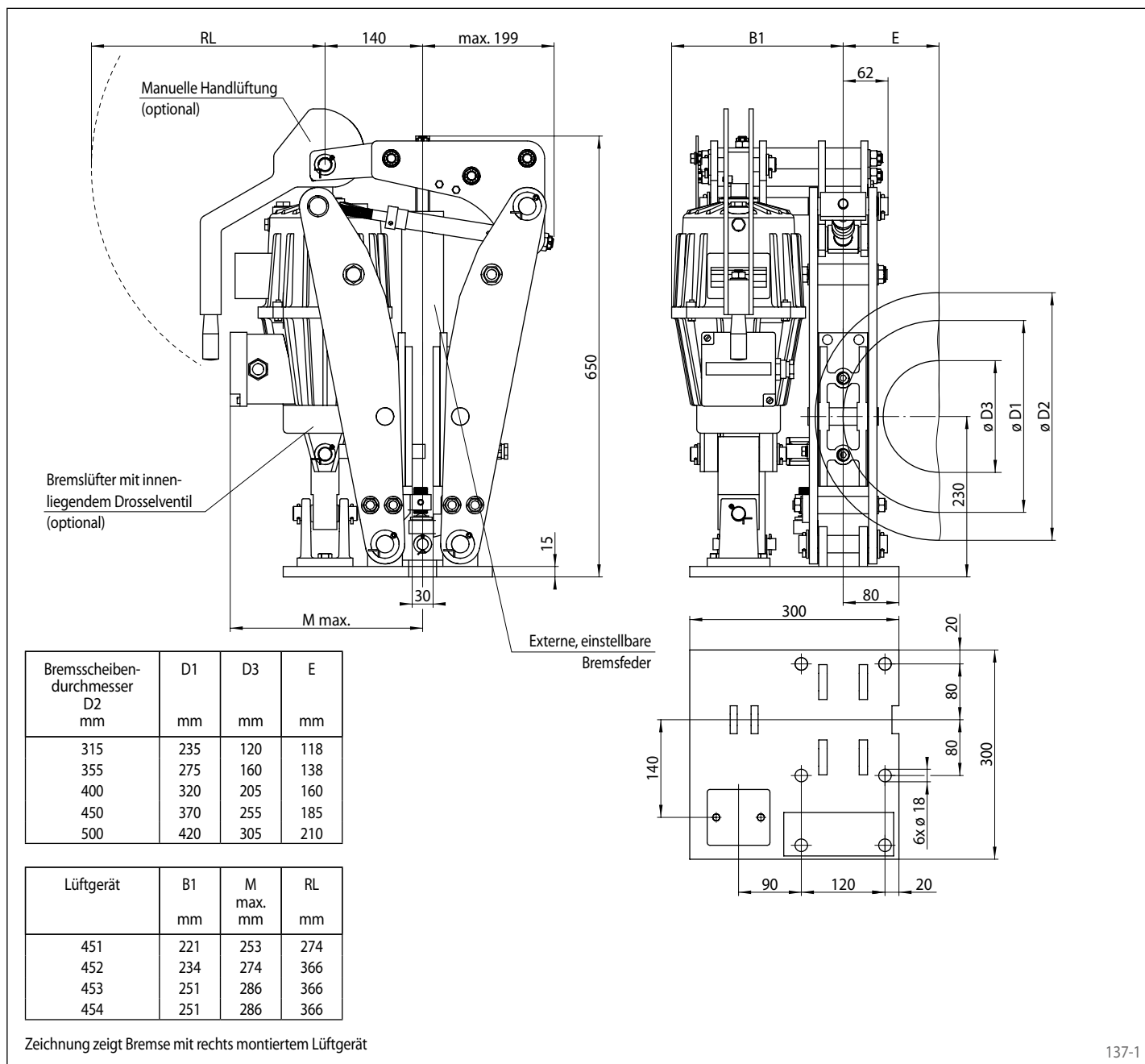
Bremsszange DS 230 FEM, Lüftgerät 453, Lüftgerät rechts montiert, Bremsscheibendicke 30 mm:

DS 230 FEM - 453 R - 30

## Technische Daten

	Bremsszange DS 230 FEM			
	mit Lüftgerät 451	mit Lüftgerät 452	mit Lüftgerät 453	mit Lüftgerät 454
Bremsscheibendurchmesser	Bremsmoment	Bremsmoment	Bremsmoment	Bremsmoment
mm	Nm	Nm	Nm	Nm
315	250	350	750	900
355	300	450	900	1050
400	350	500	1050	1200
450	400	600	1200	1400
500	450	650	1350	1600
Klemmkraft	2750 N	4100 N	8250 N	9700 N
Bremsmoment einstellbar	20 - 100%	20 - 100%	20 - 100%	20 - 100%
Nennleistung	130 W	180 W	240 W	280 W
Ölmenge	1,4 l	2,5 l	3,5 l	3,5 l
Spannung	230/400 V	230/400 V	230/400 V	230/400 V
Gewicht	73 kg	78 kg	80 kg	80 kg

Den in der Tabelle angegebenen Bremsmomenten liegt ein theoretischer Reibwert von 0,4 zugrunde.



### Optionen

- Endschalter Verschleißkontrolle
- Endschalter Zustandkontrolle
- Endschalter Resthubwarnung
- Manuelle Handlüftung
- Manuelle Handlüftung gesichert mit Vorhängeschloss
- Lüftgerät mit innenliegendem Drosselventil
- Lüftgerät in hitzebeständiger Ausführung
- Korrosionsgeschützte Ausführung
- Reibbeläge aus Sintermetall
- Pneumatikzylinder als Alternative zu Lüftgerät
- Lüftgerät auch in anderen Spannungen und Frequenzen erhältlich

# Bremsszange DS 230 FEA

federbetätigt – elektrohydraulisch gelüftet

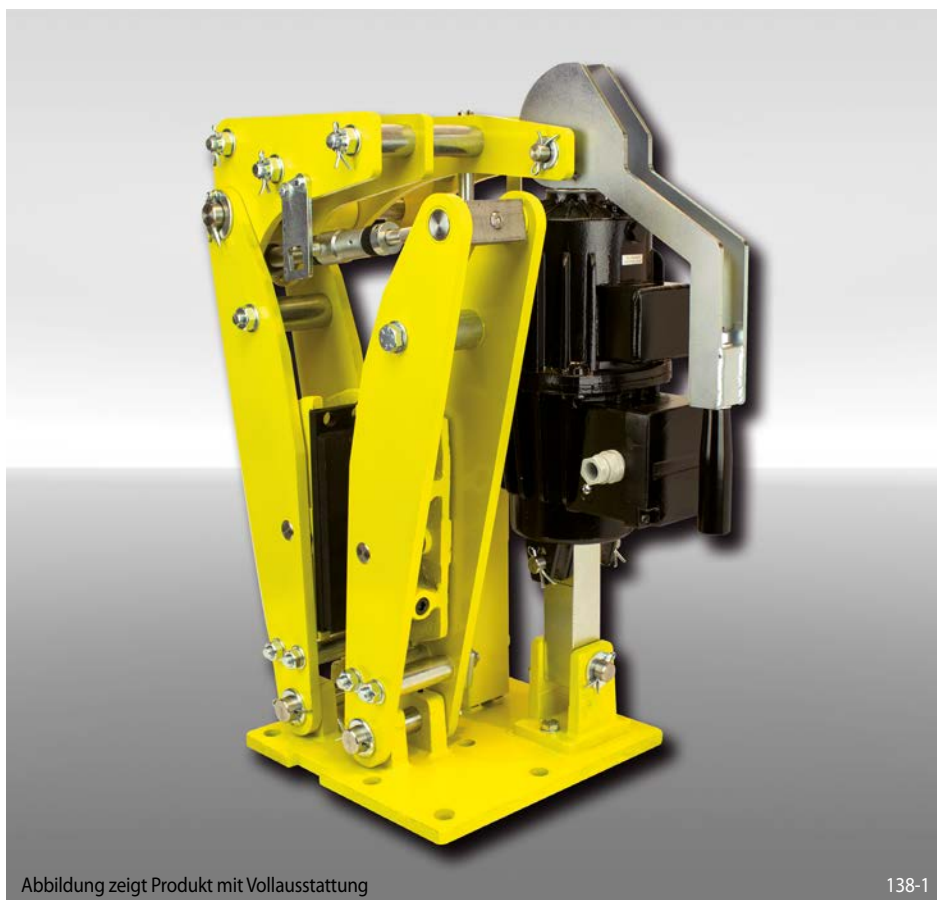


Abbildung zeigt Produkt mit Vollausrüstung

138-1

## Eigenschaften

Eigenschaften	Code
Bremsszange	D
Scheibenbremse	S
Rahmengröße 230	230
Federbetätigt	F
Elektrohydraulisch gelüftet	E
Automatische Nachstellung bei Reibklotzverschleiß	A
Wahlweise stehen Lüftgeräte 451, 452, 453 oder 454 zur Verfügung	451 bis 454
Lüftgerät rechts oder links montiert lieferbar	R L
Für Bremsscheibendicke 30 mm	30

## Bestellbeispiel

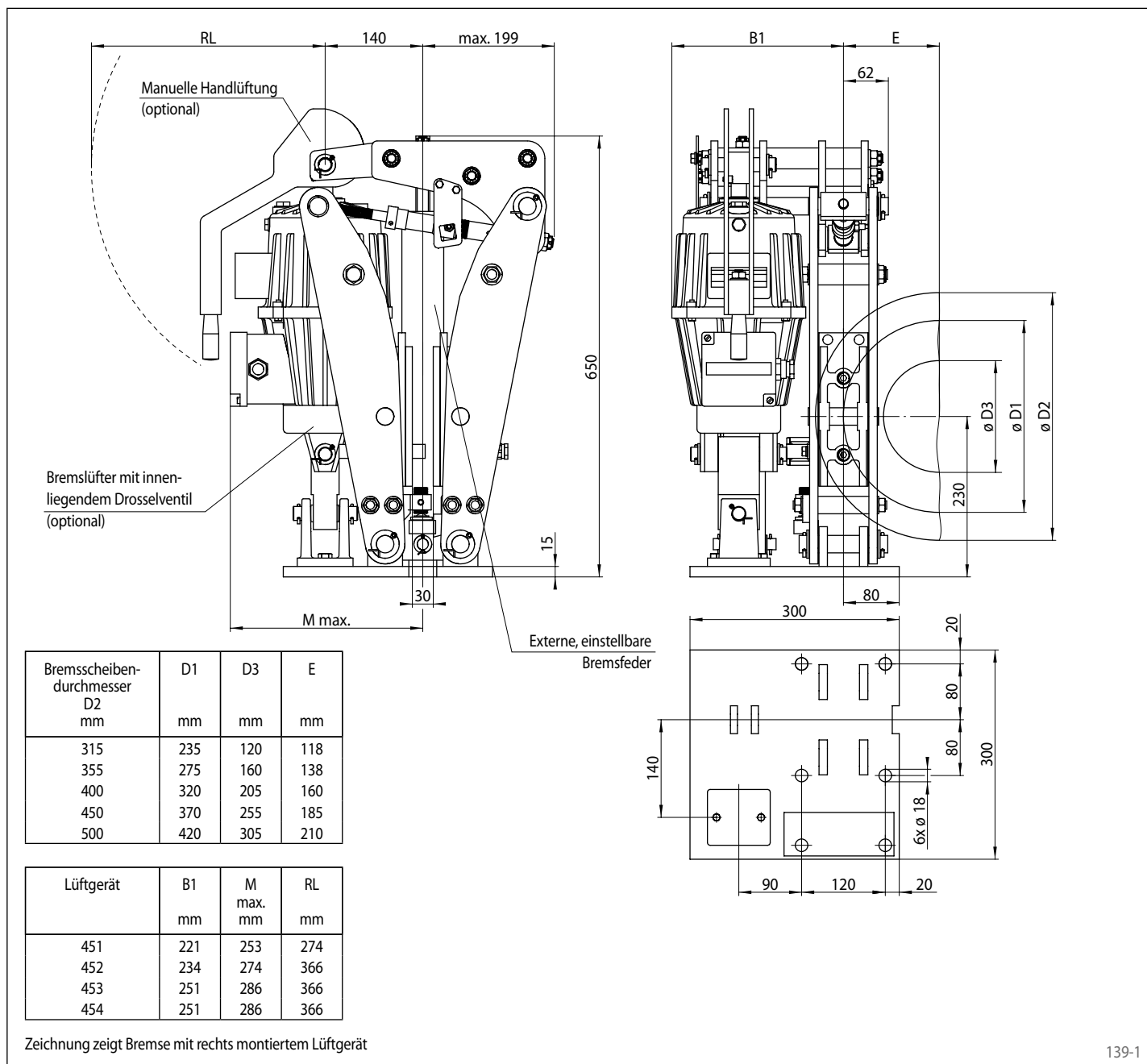
Bremsszange DS 230 FEA, Lüftgerät 453, Lüftgerät rechts montiert, Bremsscheibendicke 30 mm:

DS 230 FEA - 453 R - 30

## Technische Daten

	Bremsszange DS 230 FEA			
	mit Lüftgerät 451	mit Lüftgerät 452	mit Lüftgerät 453	mit Lüftgerät 454
Bremsscheibendurchmesser	Bremsmoment	Bremsmoment	Bremsmoment	Bremsmoment
mm	Nm	Nm	Nm	Nm
315	250	350	750	900
355	300	450	900	1050
400	350	500	1050	1200
450	400	600	1200	1400
500	450	650	1350	1600
Klemmkraft	2750 N	4100 N	8250 N	9700 N
Bremsmoment einstellbar	20 - 100%	20 - 100%	20 - 100%	20 - 100%
Nennleistung	130 W	180 W	240 W	280 W
Ölmenge	1,4 l	2,5 l	3,5 l	3,5 l
Spannung	230/400 V	230/400 V	230/400 V	230/400 V
Gewicht	73 kg	78 kg	80 kg	80 kg

Den in der Tabelle angegebenen Bremsmomenten liegt ein theoretischer Reibwert von 0,4 zugrunde.



### Optionen

- Endschalter Verschleißkontrolle
- Endschalter Zustandkontrolle
- Endschalter Resthubwarnung
- Manuelle Handlüftung
- Manuelle Handlüftung gesichert mit Vorhängeschloss
- Lüftgerät mit innenliegendem Drosselventil
- Lüftgerät in hitzebeständiger Ausführung
- Korrosionsgeschützte Ausführung
- Reibbeläge aus Sintermetall
- Pneumatikzylinder als Alternative zu Lüftgerät
- Lüftgerät auch in anderen Spannungen und Frequenzen erhältlich

# Bremsszange DS 280 FEM

federbetätigt – elektrohydraulisch gelüftet

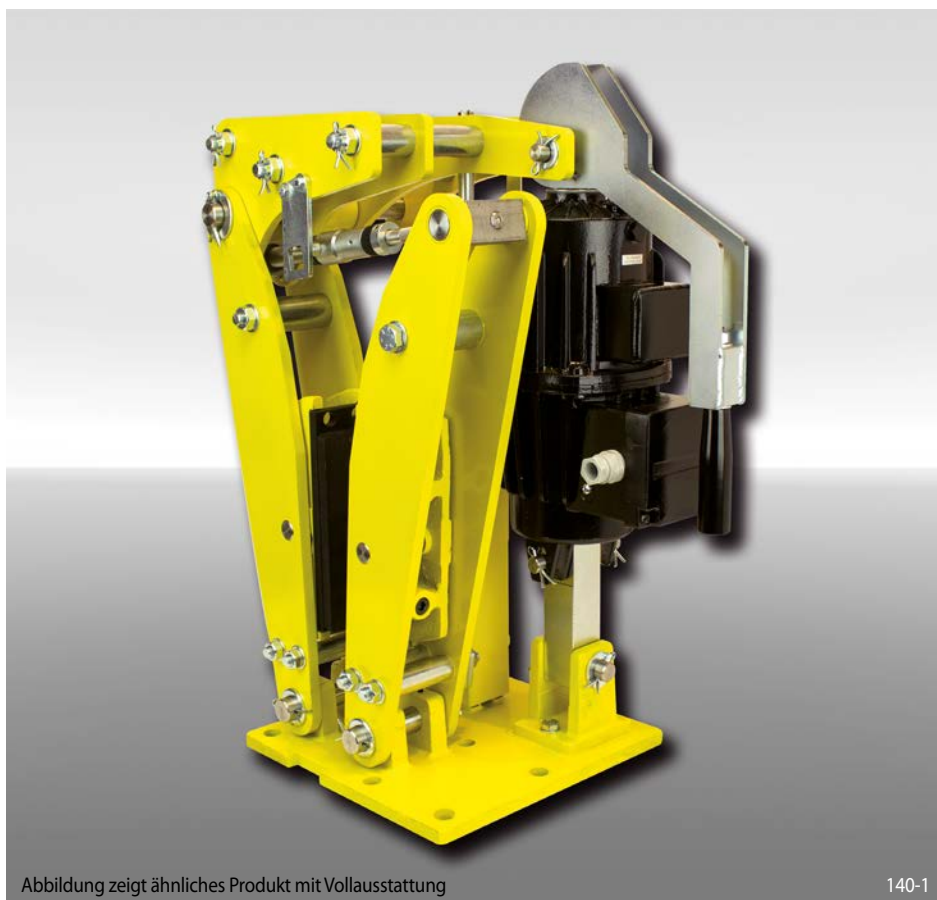


Abbildung zeigt ähnliches Produkt mit Volllausstattung

140-1

## Eigenschaften

Eigenschaften	Code
Bremsszange	D
Scheibenbremse	S
Rahmengröße 280	280
Federbetätigt	F
Elektrohydraulisch gelüftet	E
Manuelle Nachstellung bei Reibklotzverschleiß	M
Wahlweise stehen Lüftgeräte 453, 454, 455 oder 456 zur Verfügung	453 bis 456
Lüftgerät rechts oder links montiert lieferbar	R L
Für Bremsscheibendicke 30 mm	30

## Bestellbeispiel

Bremsszange DS 280 FEM, Lüftgerät 456, Lüftgerät rechts montiert, Bremsscheibendicke 30 mm:

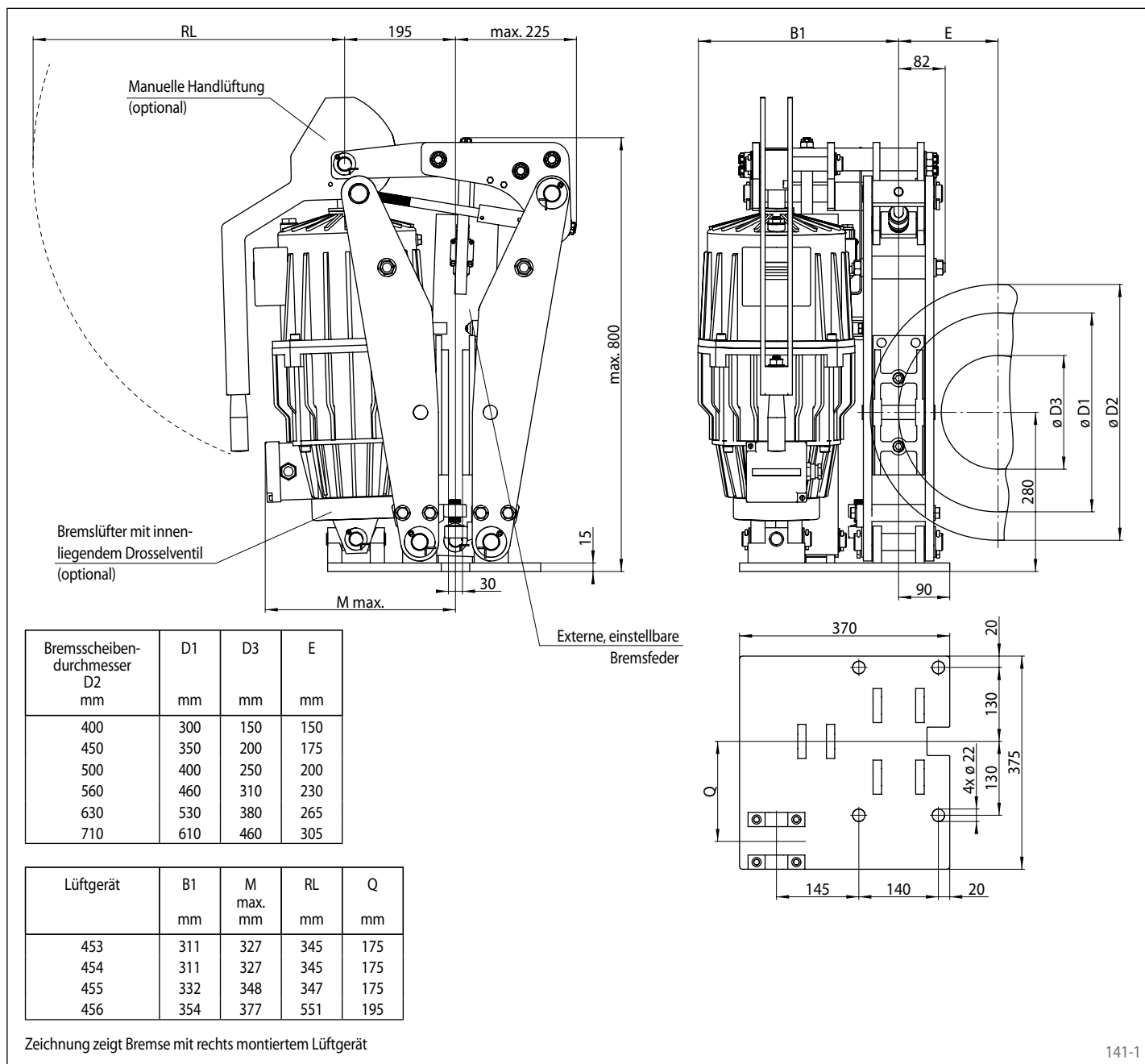
DS 280 FEM - 456 R - 30

## Technische Daten

	Bremsszange DS 280 FEM			
	mit Lüftgerät 453	mit Lüftgerät 454	mit Lüftgerät 455	mit Lüftgerät 456
Bremsscheibendurchmesser	Bremsmoment	Bremsmoment	Bremsmoment	Bremsmoment
mm	Nm	Nm	Nm	Nm
400	1200	1450	2400	3950
450	1400	1700	2800	4650
500	1600	1950	3200	5300
560	1850	2250	3650	6100
630	2100	2600	4250	7050
710	2450	3000	4850	8100
Klemmkraft	10050 N	12250 N	20050 N	33250 N
Bremsmoment einstellbar	20 - 100%	20 - 100%	20 - 100%	20 - 100%
Nennleistung	240 W	280 W	370 W	590 W
Ölmenge	3,5 l	3,5 l	4,5 l	11 l
Spannung	230/400 V	230/400 V	230/400 V	230/400 V
Gewicht	126 kg	126 kg	132 kg	158 kg

Den in der Tabelle angegebenen Bremsmomenten liegt ein theoretischer Reibwert von 0,4 zugrunde.





### Optionen

- Endschalter Verschleißkontrolle
- Endschalter Zustandskontrolle
- Endschalter Resthubwarnung
- Manuelle Handlüftung
- Manuelle Handlüftung gesichert mit Vorhängeschloss
- Lüftgerät mit innenliegendem Drosselventil
- Lüftgerät in hitzebeständiger Ausführung
- Korrosionsgeschützte Ausführung
- Reibbeläge aus Sintermetall
- Pneumatikzylinder als Alternative zu Lüftgerät
- Lüftgerät auch in anderen Spannungen und Frequenzen erhältlich

# Bremsszange DS 280 FEA

federbetätigt – elektrohydraulisch gelüftet

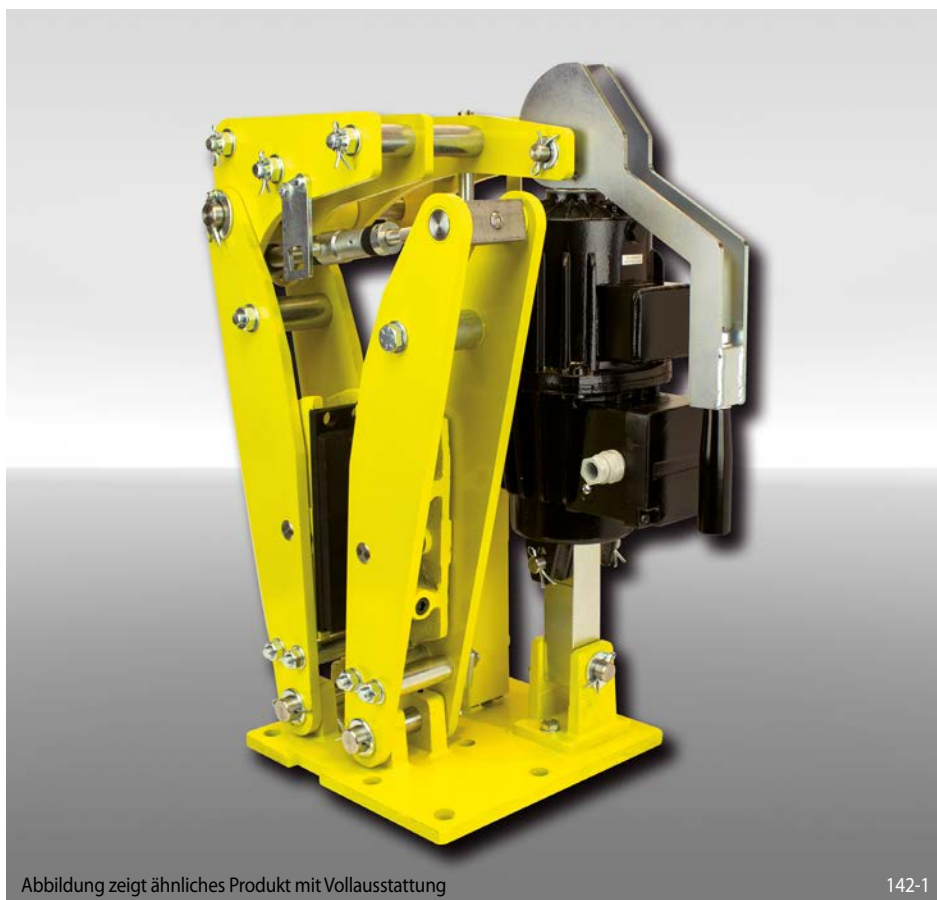


Abbildung zeigt ähnliches Produkt mit Volllausstattung

142-1

## Eigenschaften

Eigenschaften	Code
Bremsszange	D
Scheibenbremse	S
Rahmengröße 280	280
Federbetätigt	F
Elektrohydraulisch gelüftet	E
Automatische Nachstellung bei Reibklotzverschleiß	A
Wahlweise stehen Lüftgeräte 453, 454, 455 oder 456 zur Verfügung	453 bis 456
Lüftgerät rechts oder links montiert lieferbar	R L
Für Bremsscheibendicke 30 mm	30

## Bestellbeispiel

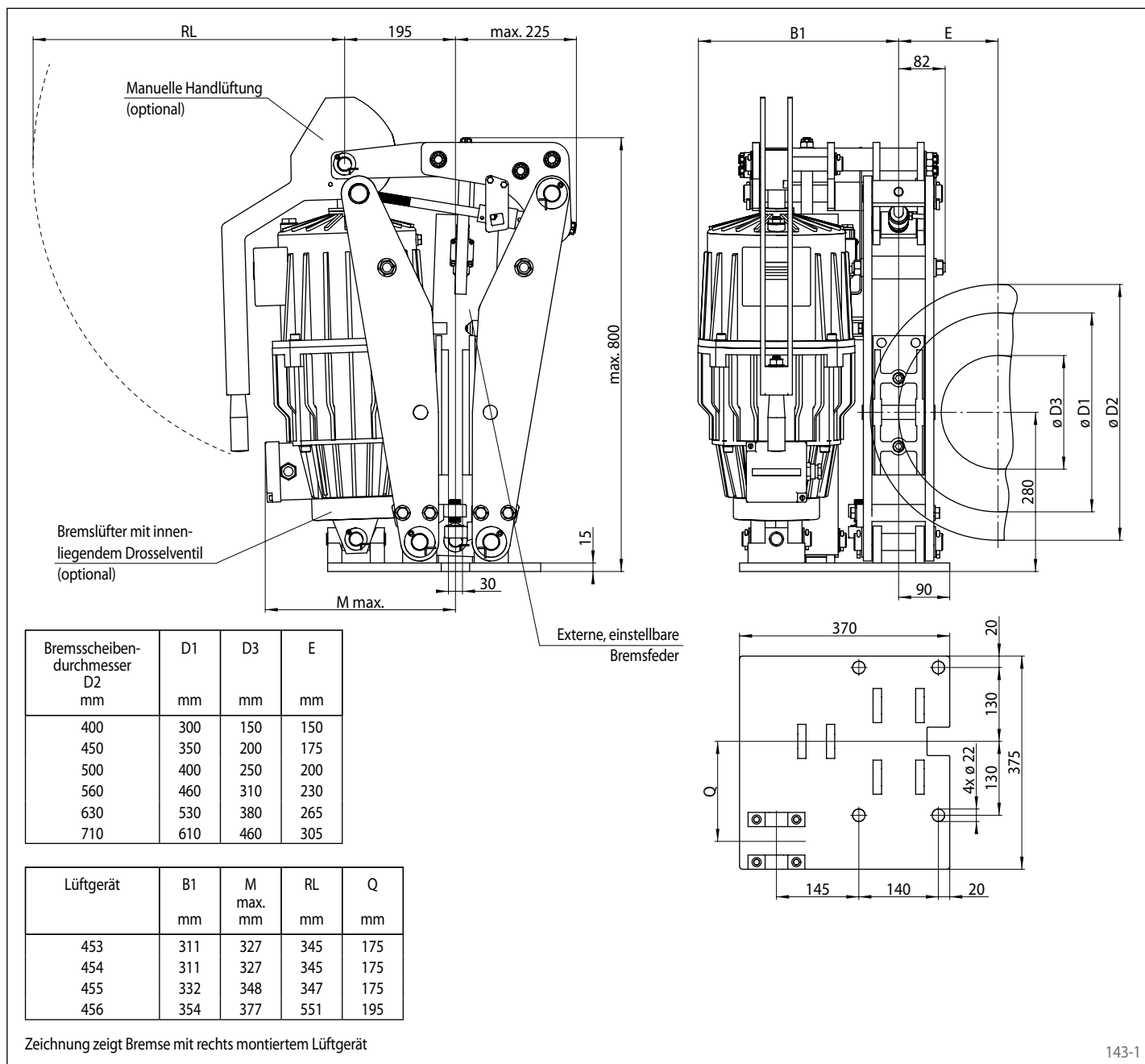
Bremsszange DS 280 FEA, Lüftgerät 456, Lüftgerät rechts montiert, Bremsscheibendicke 30 mm:

DS 280 FEA - 456 R - 30

## Technische Daten

	Bremsszange DS 280 FEA			
	mit Lüftgerät 453	mit Lüftgerät 454	mit Lüftgerät 455	mit Lüftgerät 456
Bremsscheibendurchmesser	Bremsmoment	Bremsmoment	Bremsmoment	Bremsmoment
mm	Nm	Nm	Nm	Nm
400	1200	1450	2400	3950
450	1400	1700	2800	4650
500	1600	1950	3200	5300
560	1850	2250	3650	6100
630	2100	2600	4250	7050
710	2450	3000	4850	8100
Klemmkraft	10050 N	12250 N	20050 N	33250 N
Bremsmoment einstellbar	20 - 100%	20 - 100%	20 - 100%	20 - 100%
Nennleistung	240 W	280 W	370 W	590 W
Ölmenge	3,5 l	3,5 l	4,5 l	11 l
Spannung	230/400 V	230/400 V	230/400 V	230/400 V
Gewicht	126 kg	126 kg	132 kg	158 kg

Den in der Tabelle angegebenen Bremsmomenten liegt ein theoretischer Reibwert von 0,4 zugrunde.



143-1

### Optionen

- Endschalter Verschleißkontrolle
- Endschalter Zustandkontrolle
- Endschalter Resthubwarnung
- Manuelle Handlüftung
- Manuelle Handlüftung gesichert mit Vorhängeschloss
- Lüftgerät mit innenliegendem Drosselventil
- Lüftgerät in hitzebeständiger Ausführung
- Korrosionsgeschützte Ausführung
- Reibbeläge aus Sintermetall
- Pneumatikzylinder als Alternative zu Lüftgerät
- Lüftgerät auch in anderen Spannungen und Frequenzen erhältlich

# Scheibenbremse DX 280 FEA

federbetätigt – elektrohydraulisch gelüftet



Eigenschaften	Code
Bremszange	D
Scheibenbremse	X
Rahmengröße 280	280
Federbetätigt	F
Elektrohydraulisch gelüftet	E
Automatische Nachstellung bei Reibklottverschleiß	A
Wahlweise stehen Lüftgeräte 459, 463, 464, 475 oder 476 zur Verfügung	459 bis 476
Wahlweise stehen für Lüftgerät 475 die Druckkräfte 4 500 N (H) oder 5 500 N (J) zur Verfügung	H J

### Bestellbeispiel

Scheibenbremse DX 280 FEA, Lüftgerät 459:

DX 280 FEA - 459

## Technische Daten

Brems Scheiben- durchmesser mm	Scheibenbremse DX 280 FEA									
	mit Lüftgerät 459		mit Lüftgerät 464		mit Lüftgerät 463		mit Lüftgerät 475 H		mit Lüftgerät 475 J	
	min. Nm	max. Nm	min. Nm	max. Nm	min. Nm	max. Nm	min. Nm	max. Nm	min. Nm	max. Nm
500	1700	3400	3000	6000	-	-	-	-	-	-
560	1900	3900	3500	7000	-	-	-	-	-	-
630	2200	4500	4000	8100	-	-	-	-	-	-
710	2600	5300	4700	9400	7600	15300	1400	15300	9400	18800
800	3000	6100	5400	10800	8800	17600	1600	17600	10800	21700
900	3500	7000	6200	12400	10100	20200	1800	20200	12400	24900
1000	3900	7900	7000	14000	11400	22800	2100	22800	14000	28100
Klemmkraft	22 500 N		40 000 N		65 000 N		65 000 N		80 000 N	
Druckkraft	2 000 N		3 000 N		4 500 N		4 500 N*		5 500 N*	
Gewicht Lüftgerät	52 kg		52 kg		52 kg		31 kg		31 kg	
Gewicht Bremse ohne Lüftgerät	220 kg		220 kg		220 kg		220 kg		220 kg	

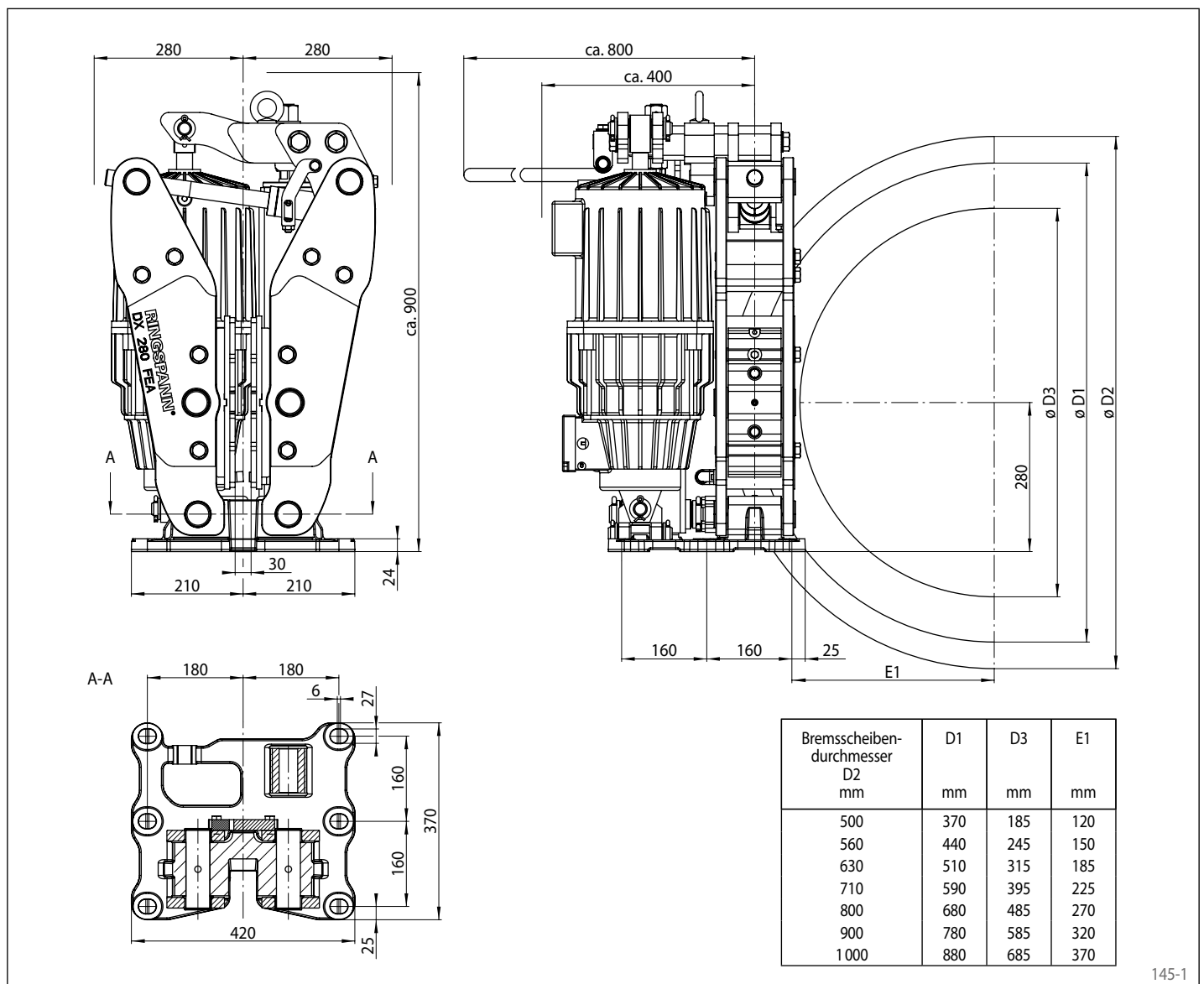
Den in der Tabelle angegebenen Bremsmomenten liegt ein theoretischer Reibwert von 0,4 zugrunde. Die Bremsmomente basieren auf optimal konditionierten Reibbelägen.  
\* angepasst an den Nennwert

## Technische Beschreibung

Die RINGSPANN DX Bremsen werden hauptsächlich als Halte- oder Notstopp-Bremsen bei hohen Umfangsgeschwindigkeiten und hoher Anzahl an Schaltzyklen eingesetzt.

Bei Wegschalten der Spannungsversorgung oder im Falle eines Stromausfalls schließen die Bremsen automatisch mittels Federkraft. Mit Hilfe eines elektrohydraulischen Lüftgerätes werden die Bremsen geöffnet.

Typische Anwendungen sind Hub- und Fahrantriebe von Krananlagen, Förderband- sowie Schaufelradantriebe.



145-1

### Weitere Eigenschaften

- Wartungsfreundliche Stahlhebelkonstruktion
- Einfache und robuste Bremsenausrichtung und -einstellung
- Automatische Verschleißnachstellung
- Selbstzentrierung für gleichmäßig beidseitigen Lüftspalt zwischen Bremsbelag und Bremsscheibe
- Paralleler Lüftspalt bei geöffneter Bremse
- Bolzen und Zugstangen aus rostfreiem Edelstahl
- Wartungsfreie selbstschmierende Buchsen
- Stufenlos einstellbare Federrohreinheit
- Asbestfreie Sinterbremsbeläge
- Umgebungstemperatur: -20° bis +70°C
- Standard Stromanschluss: 3-phasig 400VAC/50Hz

### Optionen

- Schaltsensoren für Statusabfragen: "Bremse offen", "Bremse geschlossen", "Bremsbelagverschleißgrenze" und "Handlüftung betätigt"
- Linearwegsensor zur Überwachung von Lüft- und Reservehub
- Temperatursensoren PT100 zur Überwachung der Bremsbelagtemperatur
- DMS-Lastmesszelle zur Überwachung der Anpresskraft
- Klemmenkasten für Sensoranschluss
- Exzentrische Handlüftung
- Maritime Ausführung (C5-M/CX)
- Sonderausführungen für niedrige oder hohe Umgebungstemperaturen
- Lüftgerät mit internen Hub- und Senkventilen
- Lüftgerät in explosionsgeschützter Ausführung
- Stromanschlüsse 3-phasig 200-800VAC 50/60Hz
- Andere Bremsscheibendicken auf Anfrage

# Bremsszange DS 370 FEM

federbetätigt – elektrohydraulisch gelüftet



Abbildung zeigt ähnliches Produkt mit Volllausstattung

146-1

## Eigenschaften

Eigenschaften	Code
Bremsszange	D
Scheibenbremse	S
Rahmengröße 370	370
Federbetätigt	F
Elektrohydraulisch gelüftet	E
Manuelle Nachstellung bei Reibklotzverschleiß	M
Wahlweise stehen Lüftgeräte 455, 456 oder 457 zur Verfügung	455 456 457
Lüftgerät rechts oder links montiert lieferbar	R L
Für Bremsscheibendicke 30 mm	30

## Bestellbeispiel

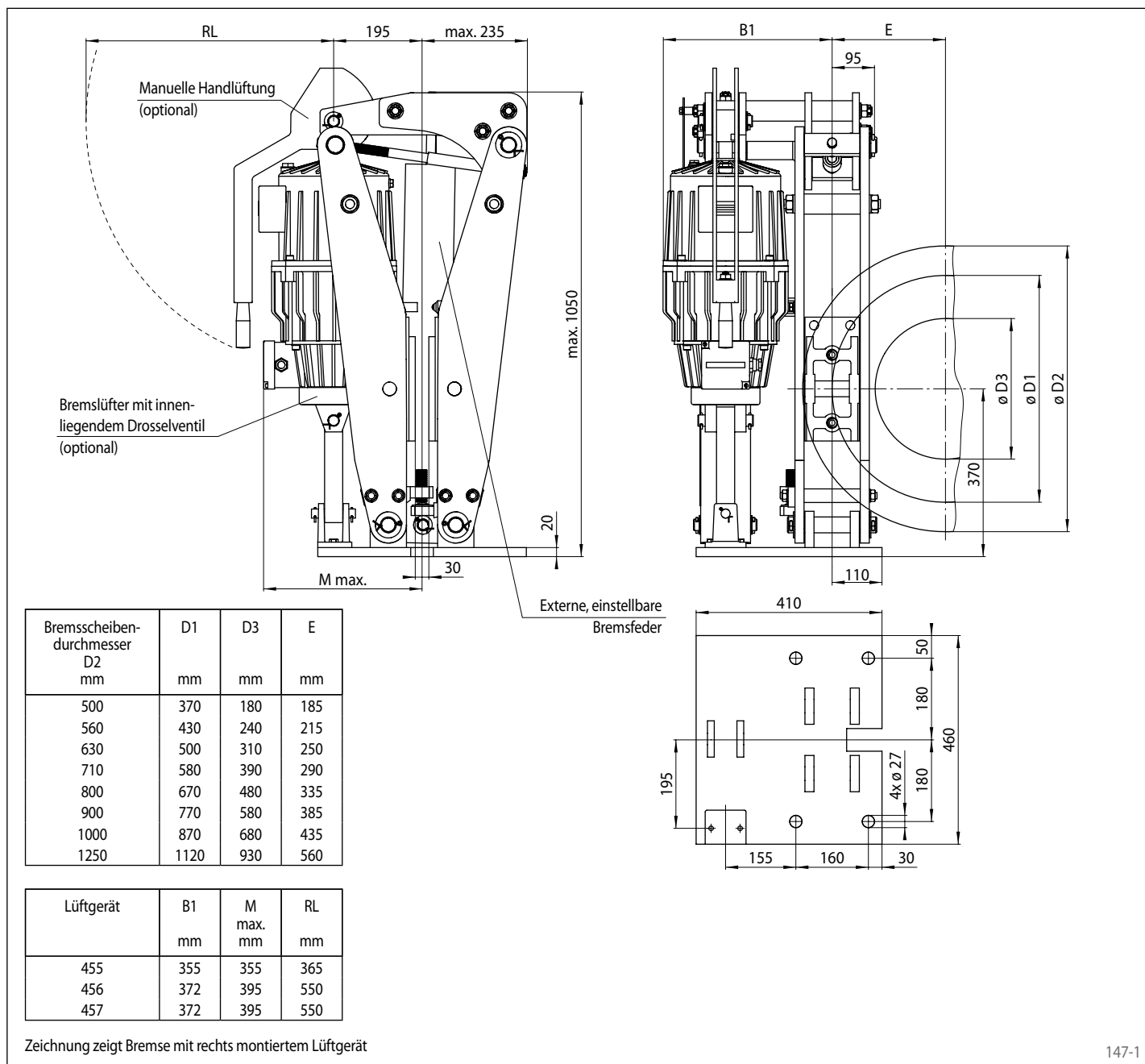
Bremsszange DS 370 FEM, Lüftgerät 456, Lüftgerät rechts montiert, Bremsscheibendicke 30 mm:

DS 370 FEM - 456 R - 30

## Technische Daten

	Bremsszange DS 370 FEM		
	mit Lüftgerät 455	mit Lüftgerät 456	mit Lüftgerät 457
Bremsscheibendurchmesser	Bremsmoment	Bremsmoment	Bremsmoment
mm	Nm	Nm	Nm
500	2950	5000	7400
560	3450	5800	8600
630	4000	6750	10000
710	4550	7850	11600
800	5350	9050	13400
900	6200	10400	15400
1000	7000	11750	17400
1250	9000	15000	22400
Klemmkraft	20100 N	33850 N	50000 N
Bremsmoment einstellbar	20 - 100%	20 - 100%	20 - 100%
Nennleistung	370 W	590 W	680 W
Ölmenge	4,5 l	11 l	11 l
Spannung	230/400 V	230/400 V	230/400 V
Gewicht	241 kg	267 kg	267 kg

Den in der Tabelle angegebenen Bremsmomenten liegt ein theoretischer Reibwert von 0,4 zugrunde.



147-1

### Optionen

- Endschalter Verschleißkontrolle
- Endschalter Zustandkontrolle
- Endschalter Resthubwarnung
- Manuelle Handlüftung
- Manuelle Handlüftung gesichert mit Vorhängeschloss
- Lüftgerät mit innenliegendem Drosselventil
- Lüftgerät in hitzebeständiger Ausführung
- Korrosionsgeschützte Ausführung
- Reibbeläge aus Sintermetall
- Pneumatikzylinder als Alternative zu Lüftgerät
- Lüftgerät auch in anderen Spannungen und Frequenzen erhältlich



# Bremsszange DS 370 FEA

federbetätigt – elektrohydraulisch gelüftet



Abbildung zeigt ähnliches Produkt mit Vollausstattung

148-1

## Eigenschaften

Eigenschaften	Code
Bremsszange	D
Scheibenbremse	S
Rahmengröße 370	370
Federbetätigt	F
Elektrohydraulisch gelüftet	E
Automatische Nachstellung bei Reibklotzverschleiß	A
Wahlweise stehen Lüftgeräte 455, 456 oder 457 zur Verfügung	455 456 457
Lüftgerät rechts oder links montiert lieferbar	R L
Für Bremsscheibendicke 30 mm	30

## Bestellbeispiel

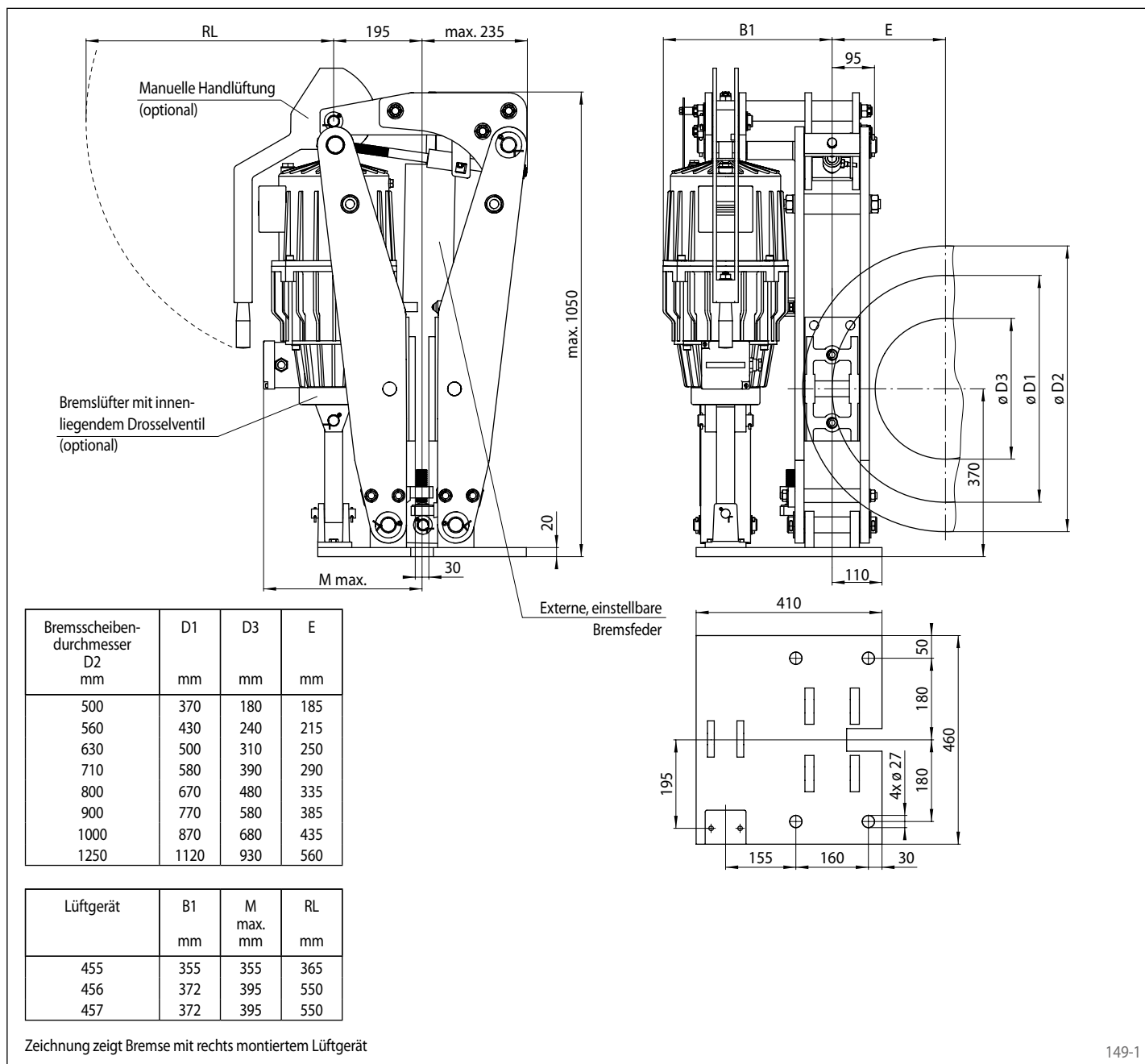
Bremsszange DS 370 FEA, Lüftgerät 456, Lüftgerät rechts montiert, Bremsscheibendicke 30 mm:

DS 370 FEA - 456 R - 30

## Technische Daten

	Bremsszange DS 370 FEA		
	mit Lüftgerät 455	mit Lüftgerät 456	mit Lüftgerät 457
Bremsscheibendurchmesser	Bremsmoment	Bremsmoment	Bremsmoment
mm	Nm	Nm	Nm
500	2950	5000	7400
560	3450	5800	8600
630	4000	6750	10000
710	4550	7850	11600
800	5350	9050	13400
900	6200	10400	15400
1000	7000	11750	17400
1250	9000	15000	22400
Klemmkraft	20100 N	33850 N	50000 N
Bremsmoment einstellbar	20 - 100%	20 - 100%	20 - 100%
Nennleistung	370 W	590 W	680 W
Ölmenge	4,5 l	11 l	11 l
Spannung	230/400 V	230/400 V	230/400 V
Gewicht	241 kg	267 kg	267 kg

Den in der Tabelle angegebenen Bremsmomenten liegt ein theoretischer Reibwert von 0,4 zugrunde.



### Optionen

- Endschalter Verschleißkontrolle
- Endschalter Zustandkontrolle
- Endschalter Resthubwarnung
- Manuelle Handlüftung
- Manuelle Handlüftung gesichert mit Vorhängeschloss
- Lüftgerät mit innenliegendem Drosselventil
- Lüftgerät in hitzebeständiger Ausführung
- Korrosionsgeschützte Ausführung
- Reibbeläge aus Sintermetall
- Pneumatikzylinder als Alternative zu Lüftgerät
- Lüftgerät auch in anderen Spannungen und Frequenzen erhältlich

# Bremsszange DT 200 FEM ... NC

federbetätigt – elektrohydraulisch gelüftet  
Trommelbremse nach DIN 15 435



Abbildung zeigt Produkt mit Volllausstattung

150-1

## Eigenschaften

Eigenschaften	Code
Bremsszange	D
Trommelbremse	T
Rahmengröße 200	200
Federbetätigt	F
Elektrohydraulisch gelüftet	E
Manuelle Nachstellung bei Reibklotzverschleiß	M
Wahlweise stehen Lüftgeräte 451 oder 452 zur Verfügung	451 452
Material: Guss	NC

## Bestellbeispiel

Bremsszange DT 200 FEM, Lüftgerät 452,  
Material: Guss

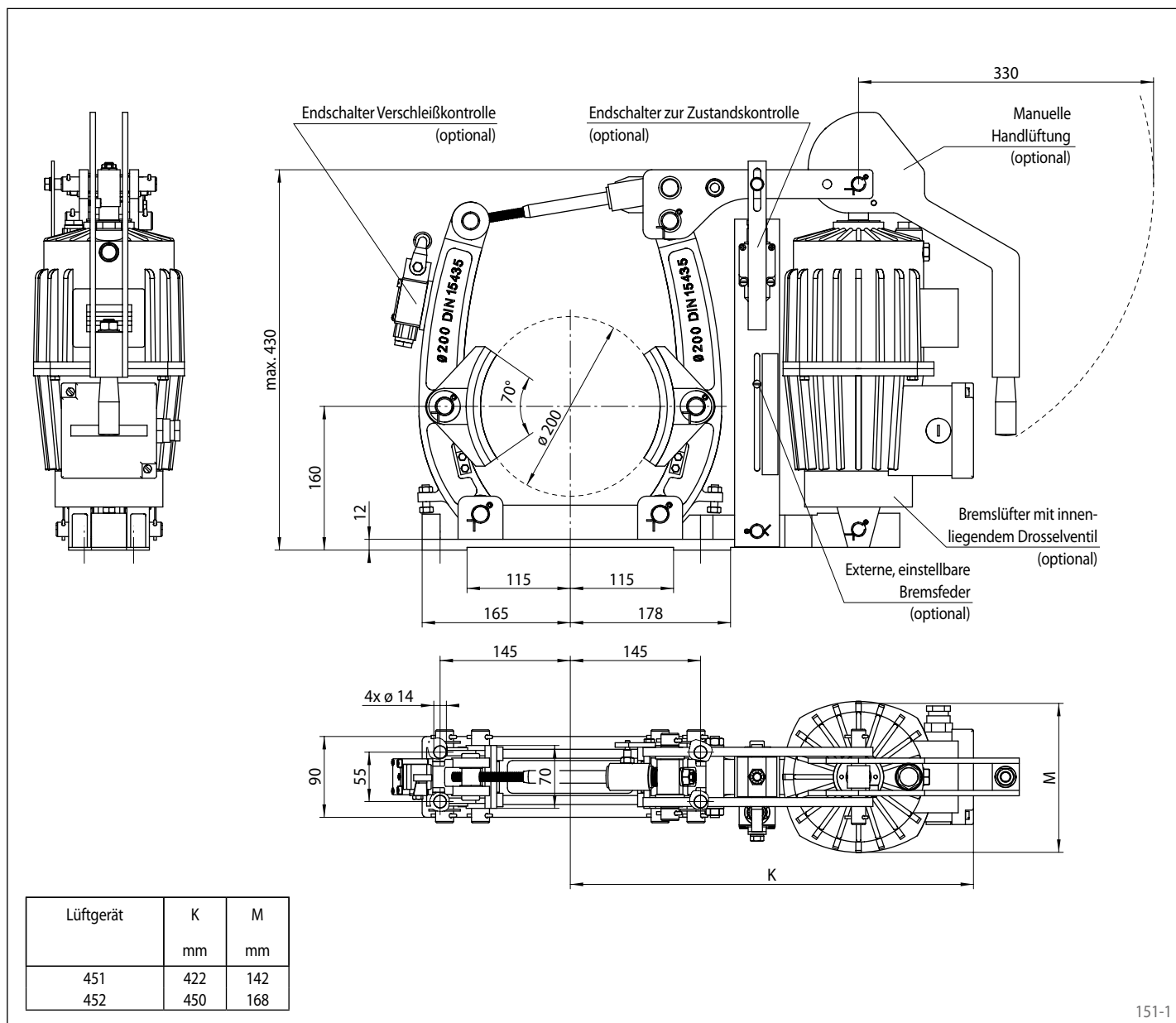
DT 200 FEM - 452 - NC

## Technische Daten

	Bremsszange DT 200 FEM ... NC	
	mit Lüftgerät 451	mit Lüftgerät 452
Bremstrommel- durchmesser	Bremsmoment	Bremsmoment
mm	Nm	Nm
200	230	310
Klemmkraft	2875 N	3875 N
Bremsmoment einstellbar (optional)	20 - 100%	20 - 100%
Nennleistung	130 W	180 W
Ölmenge	1,4 l	2,5 l
Spannung	230/400 V	230/400 V
Gewicht	26 kg	31 kg

Den in der Tabelle angegebenen Bremsmomenten liegt ein theoretischer Reibwert von 0,4 zugrunde.

federbetätigt – elektrohydraulisch gelüftet  
Trommelbremse nach DIN 15 435



151-1

## Optionen

- Externe, einstellbare Bremsfeder
- Endschalter Verschleißkontrolle
- Endschalter zur Zustandskontrolle
- Manuelle Handlüftung
- Bremslüfter mit innenliegendem Drosselventil
- Bremslüfter in hitzebeständiger Ausführung
- Korrosionsschutzte Ausführung
- Breitere Bremsbacken und -trommeln

# Bremsszange DT 200 FEA ... NC

federbetätigt – elektrohydraulisch gelüftet  
Trommelbremse nach DIN 15 435



Abbildung zeigt Produkt mit Volllausstattung

152-1

## Eigenschaften

Eigenschaften	Code
Bremsszange	D
Trommelbremse	T
Rahmengröße 200	200
Federbetätigt	F
Elektrohydraulisch gelüftet	E
Automatische Nachstellung bei Reibklotzverschleiß	A
Wahlweise stehen Lüftgeräte 451 oder 452 zur Verfügung	451 452
Material: Guss	NC

## Bestellbeispiel

Bremsszange DT 200 FEA, Lüftgerät 452,  
Material: Guss

DT 200 FEA - 452 - NC

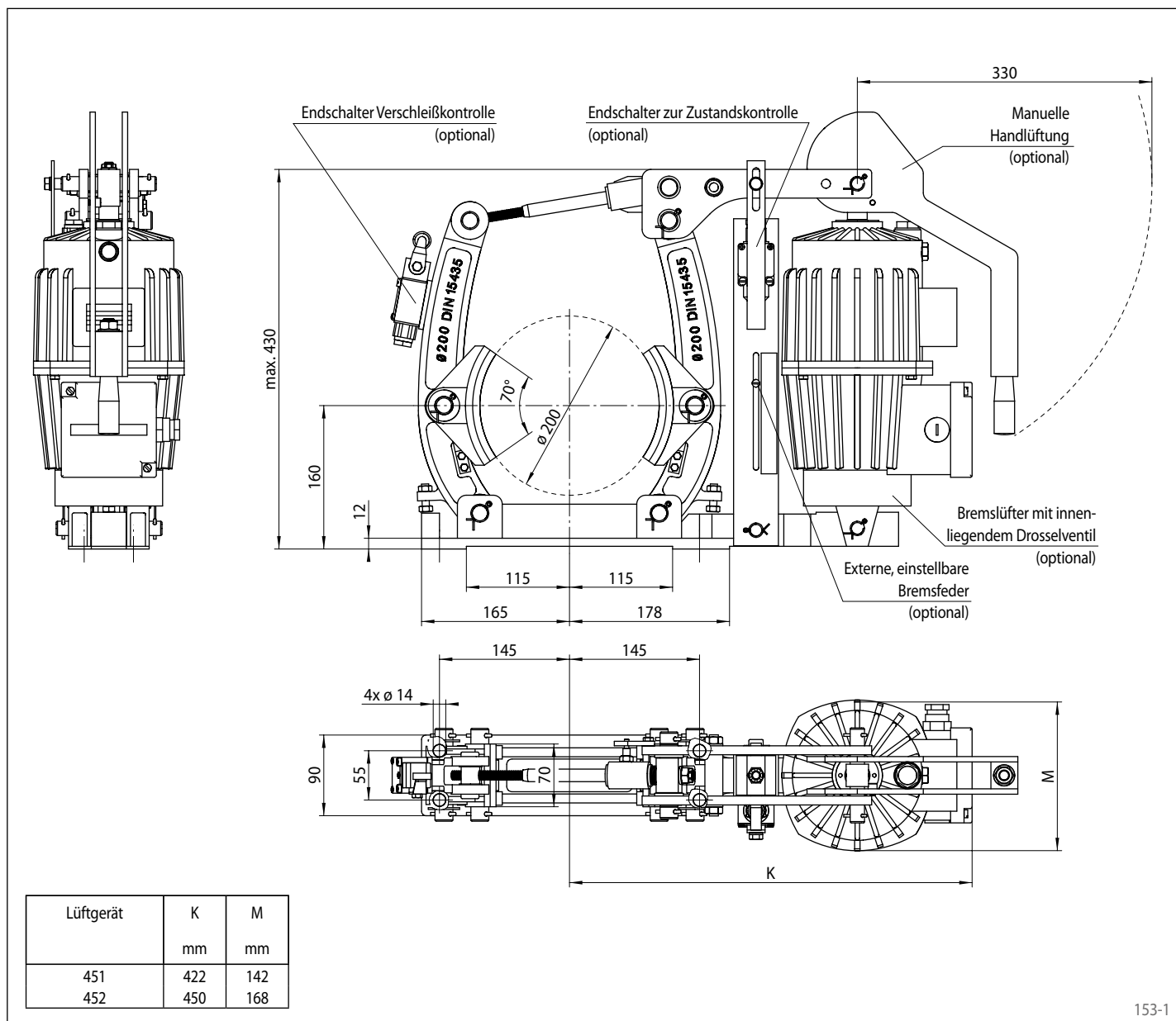
## Technische Daten

	Bremsszange DT 200 FEA ... NC	
	mit Lüftgerät 451	mit Lüftgerät 452
Bremstrommel- durchmesser	Bremsmoment	Bremsmoment
mm	Nm	Nm
200	230	310
Klemmkraft	2875 N	3875 N
Bremsmoment einstellbar (optional)	20 - 100%	20 - 100%
Nennleistung	130 W	180 W
Ölmenge	1,4 l	2,5 l
Spannung	230/400 V	230/400 V
Gewicht	26 kg	31 kg

Den in der Tabelle angegebenen Bremsmomenten liegt ein theoretischer Reibwert von 0,4 zugrunde.

# Bremszange DT 200 FEA ... NC

federbetätigt – elektrohydraulisch gelüftet  
Trommelbremse nach DIN 15 435



153-1

## Optionen

- Externe, einstellbare Bremsfeder
- Endschalter Verschleißkontrolle
- Endschalter zur Zustandskontrolle
- Manuelle Handlüftung
- Bremslüfter mit innenliegendem Drosselventil
- Bremslüfter in hitzebeständiger Ausführung
- Korrosiongeschützte Ausführung
- Breitere Bremsbacken und -trommeln

# Bremzange DT 200 FEA ... ST

federbetätigt – elektrohydraulisch gelüftet  
Trommelbremse nach DIN 15 435

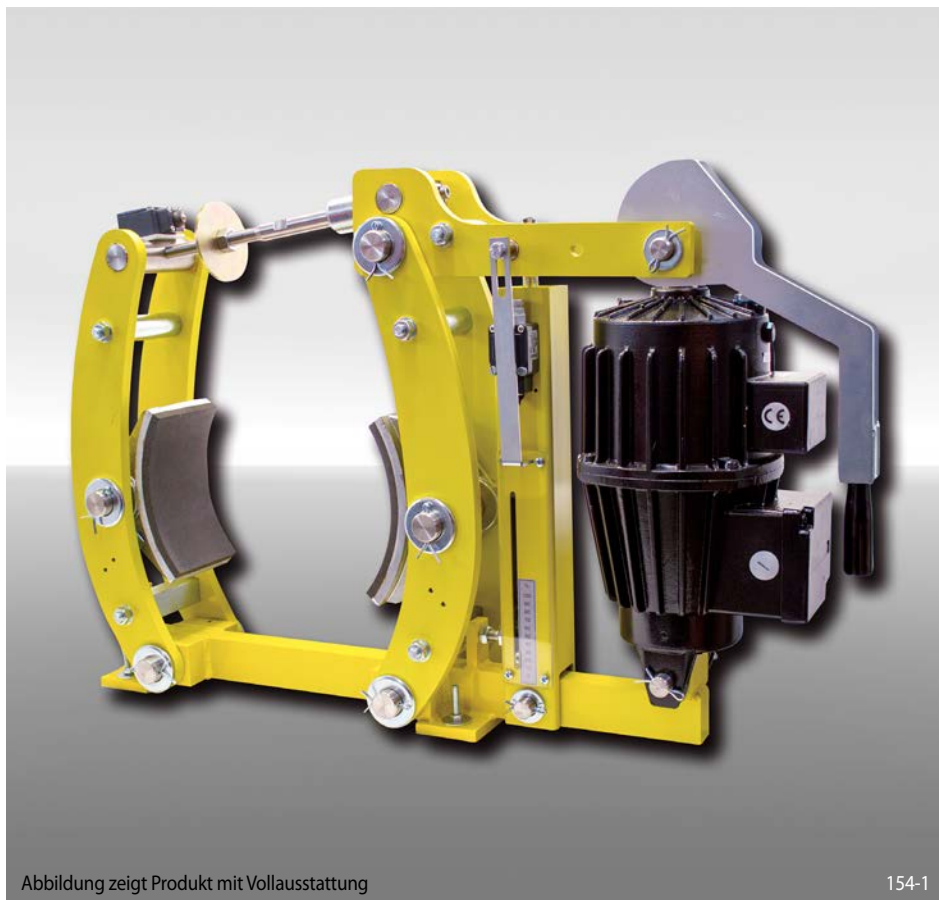


Abbildung zeigt Produkt mit Volllausstattung

154-1

## Eigenschaften

Eigenschaften	Code
Bremzange	D
Trommelbremse	T
Rahmengröße 200	200
Federbetätigt	F
Elektrohydraulisch gelüftet	E
Automatische Nachstellung bei Reibklotzverschleiß	A
Wahlweise stehen Lüftgeräte 451 oder 452 zur Verfügung	451 452
Material: Stahl	ST

## Bestellbeispiel

Bremzange DT 200 FEA, Lüftgerät 452,  
Material: Stahl

DT 200 FEA - 452 - ST

## Technische Daten

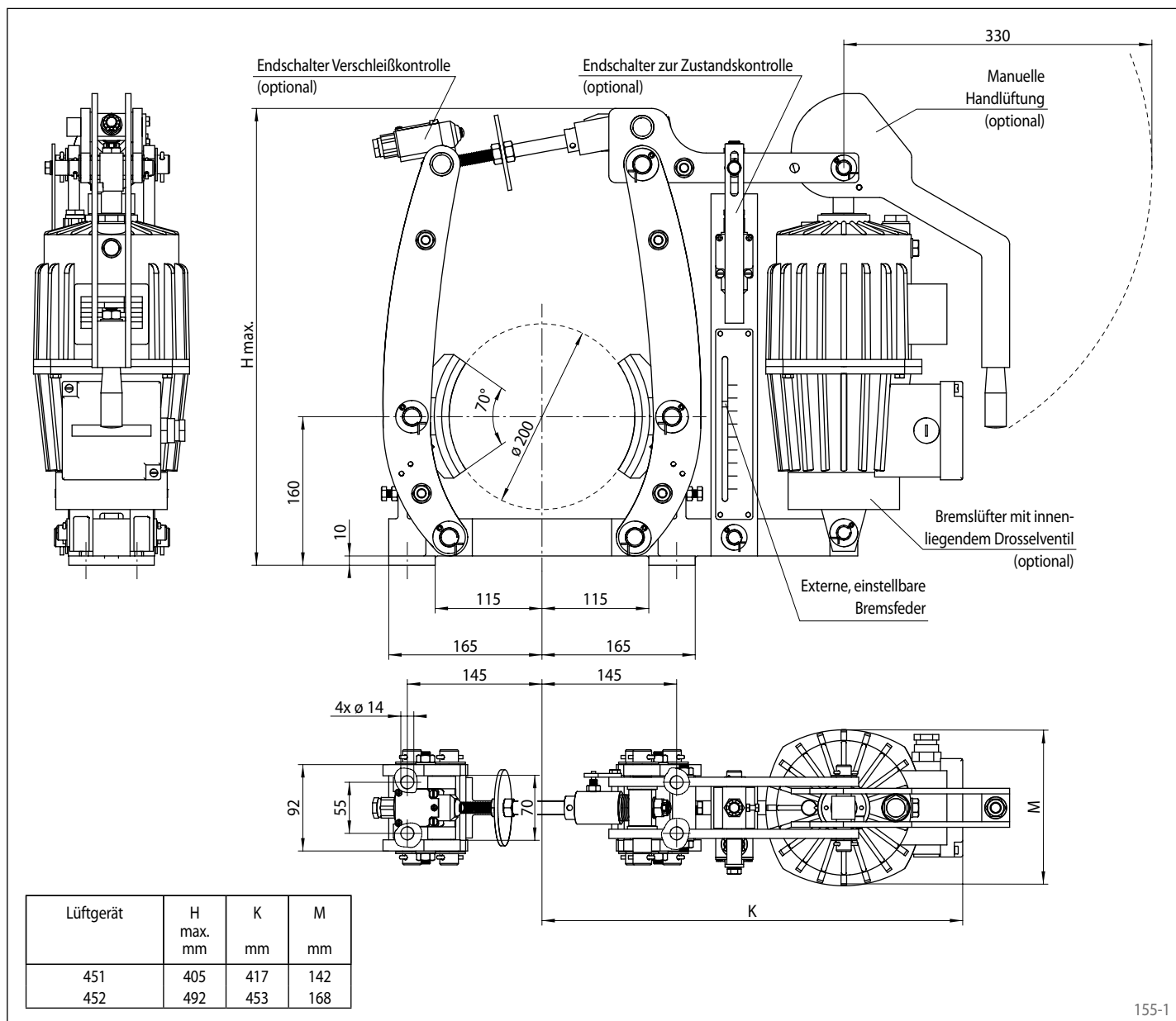
	Bremzange DT 200 FEA ... ST	
	mit Lüftgerät 451	mit Lüftgerät 452
Bremstrommel- durchmesser	Bremsmoment	Bremsmoment
mm	Nm	Nm
200	250	330
Klemmkraft	3 125 N	4 125 N
Bremsmoment einstellbar (optional)	20 - 100%	20 - 100%
Nennleistung	130 W	180 W
Ölmenge	1,4 l	2,5 l
Spannung	230/400 V	230/400 V
Gewicht	32 kg	37 kg

Den in der Tabelle angegebenen Bremsmomenten liegt ein theoretischer Reibwert von 0,4 zugrunde.



# Bremsszange DT 200 FEA ... ST

federbetätigt – elektrohydraulisch gelüftet  
Trommelbremse nach DIN 15 435



155-1

## Optionen

- Endschalter Verschleißkontrolle
- Endschalter zur Zustandskontrolle
- Manuelle Handlüftung
- Bremslüfter mit innenliegendem Drosselventil
- Bremslüfter in hitzebeständiger Ausführung
- Korrosionsgeschützte Ausführung
- Breitere Bremsbacken und -trommeln

# Bremszange DT 250 FEM ... NC

federbetätigt – elektrohydraulisch gelüftet  
Trommelbremse nach DIN 15 435



Abbildung zeigt Produkt mit Volllausstattung

156-1

## Eigenschaften

Code

Bremszange	D
Trommelbremse	T
Rahmengröße 250	250
Federbetätigt	F
Elektrohydraulisch gelüftet	E
Manuelle Nachstellung bei Reibklotzverschleiß	M
Wahlweise stehen Lüftgeräte 451, 452 oder 453 zur Verfügung	451 452 453
Material: Guss	NC

## Bestellbeispiel

Bremszange DT 250 FEM, Lüftgerät 452,  
Material: Guss

DT 250 FEM - 452 - NC

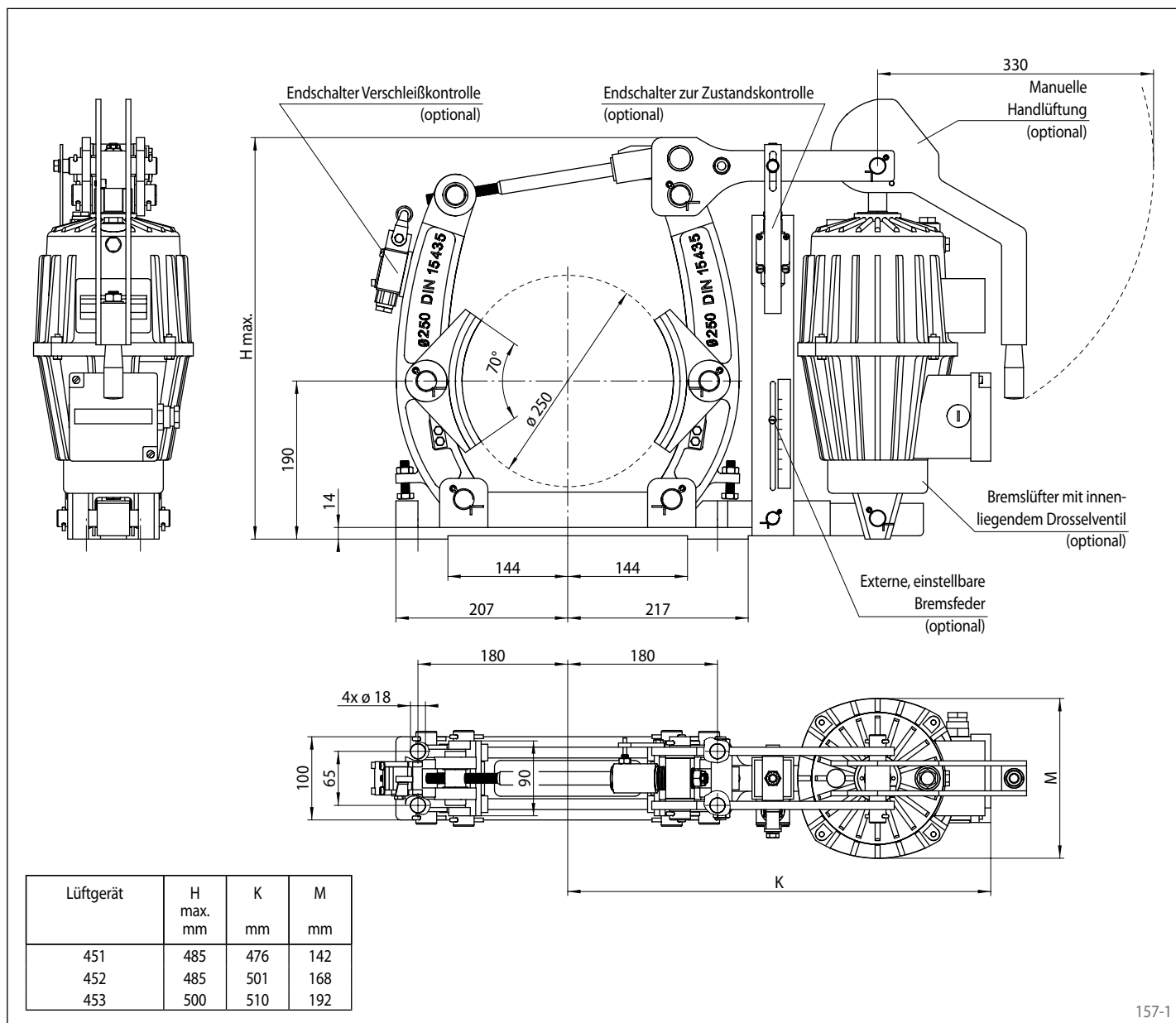
## Technische Daten

	Bremszange DT 250 FEM ... NC		
	mit Lüftgerät 451	mit Lüftgerät 452	mit Lüftgerät 453
Bremstrommel- durchmesser	Bremsmoment	Bremsmoment	Bremsmoment
mm	Nm	Nm	Nm
250	260	350	700
Klemmkraft	2600 N	3500 N	7000 N
Bremsmoment einstellbar (optional)	20 - 100%	20 - 100%	20 - 100%
Nennleistung	130 W	180 W	240 W
Ölmenge	1,4 l	2,5 l	3,5 l
Spannung	230/400 V	230/400 V	230/400 V
Gewicht	39 kg	44 kg	46 kg

Den in der Tabelle angegebenen Bremsmomenten liegt ein theoretischer Reibwert von 0,4 zugrunde.

# Bremszange DT 250 FEM ... NC

federbetätigt – elektrohydraulisch gelüftet  
Trommelbremse nach DIN 15 435



157-1

## Optionen

- Externe, einstellbare Bremsfeder
- Endschalter Verschleißkontrolle
- Endschalter zur Zustandskontrolle
- Manuelle Handlüftung
- Bremslüfter mit innenliegendem Drosselventil
- Bremslüfter in hitzebeständiger Ausführung
- Korrosionsgeschützte Ausführung
- Breitere Bremsbacken und -trommeln

# Bremszange DT 250 FEA ... NC

federbetätigt – elektrohydraulisch gelüftet  
Trommelbremse nach DIN 15 435



Abbildung zeigt Produkt mit Volllausstattung

158-1

## Eigenschaften

Code

Bremszange	D
Trommelbremse	T
Rahmengröße 250	250
Federbetätigt	F
Elektrohydraulisch gelüftet	E
Automatische Nachstellung bei Reibklotzverschleiß	A
Wahlweise stehen Lüftgeräte 451, 452 oder 453 zur Verfügung	451 452 453
Material: Guss	NC

## Bestellbeispiel

Bremszange DT 250 FEA, Lüftgerät 452,  
Material: Guss

DT 250 FEA - 452 - NC

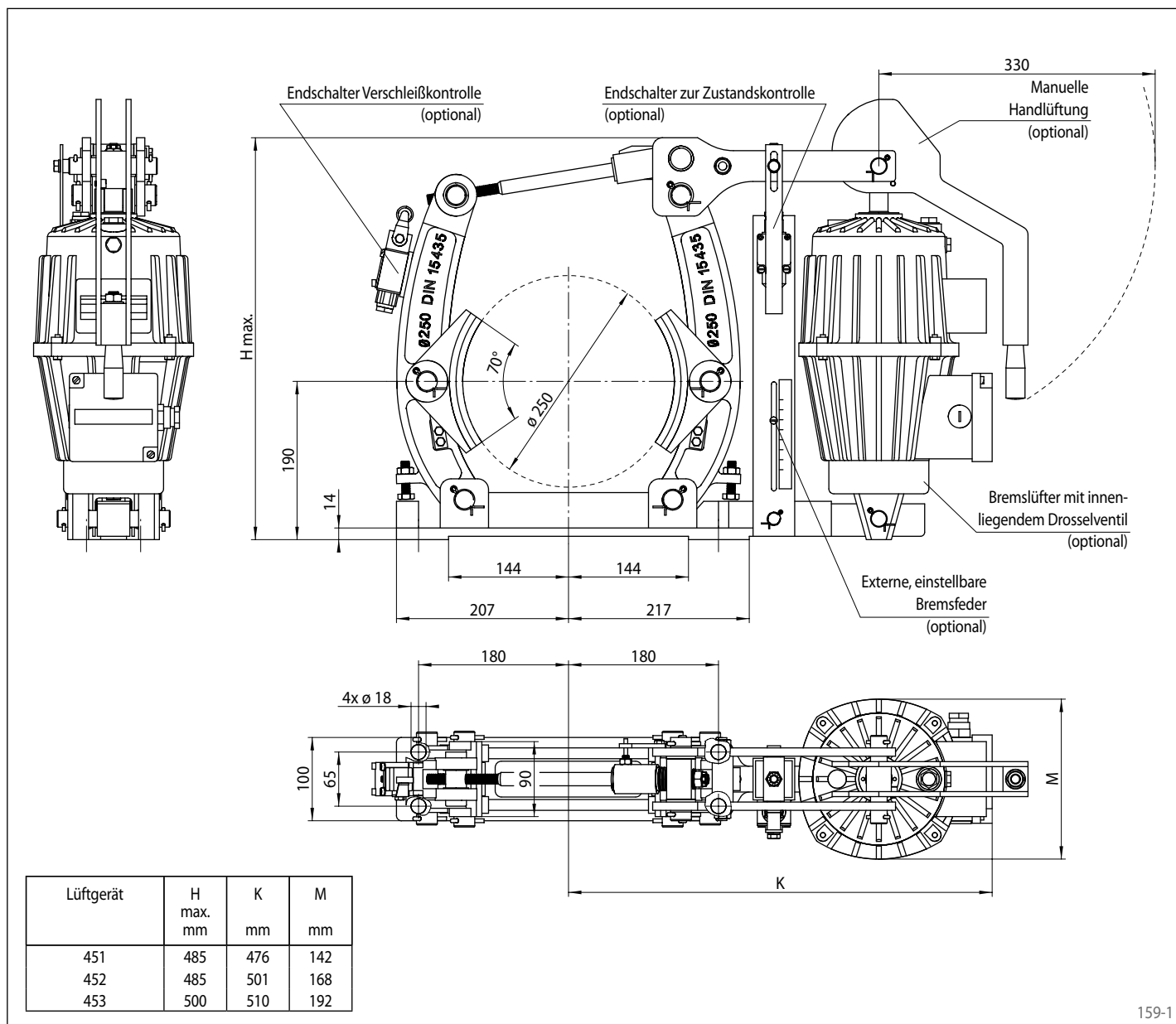
## Technische Daten

	Bremszange DT 250 FEA ... NC		
	mit Lüftgerät 451	mit Lüftgerät 452	mit Lüftgerät 453
Bremstrommel- durchmesser	Bremsmoment	Bremsmoment	Bremsmoment
mm	Nm	Nm	Nm
250	260	350	700
Klemmkraft	2600 N	3500 N	7000 N
Bremsmoment einstellbar (optional)	20 - 100%	20 - 100%	20 - 100%
Nennleistung	130 W	180 W	240 W
Ölmenge	1,4 l	2,5 l	3,5 l
Spannung	230/400 V	230/400 V	230/400 V
Gewicht	39 kg	44 kg	46 kg

Den in der Tabelle angegebenen Bremsmomenten liegt ein theoretischer Reibwert von 0,4 zugrunde.

# Bremszange DT 250 FEA ... NC

federbetätigt – elektrohydraulisch gelüftet  
Trommelbremse nach DIN 15 435



159-1

## Optionen

- Externe, einstellbare Bremsfeder
- Endschalter Verschleißkontrolle
- Endschalter zur Zustandskontrolle
- Manuelle Handlüftung
- Bremslüfter mit innenliegendem Drosselventil
- Bremslüfter in hitzebeständiger Ausführung
- Korrosionsschutzte Ausführung
- Breitere Bremsbacken und -trommeln

# Bremszange DT 250 FEA ... ST

federbetätigt – elektrohydraulisch gelüftet  
Trommelbremse nach DIN 15 435



Abbildung zeigt Produkt mit Volllausstattung

160-1

## Eigenschaften

Code

Bremszange	D
Trommelbremse	T
Rahmengröße 250	250
Federbetätigt	F
Elektrohydraulisch gelüftet	E
Automatische Nachstellung bei Reibklotzverschleiß	A
Wahlweise stehen Lüftgeräte 451, 452 oder 453 zur Verfügung	451 452 453
Material: Stahl	ST

## Bestellbeispiel

Bremszange DT 250 FEA, Lüftgerät 452,  
Material: Stahl

DT 250 FEA - 452 - ST

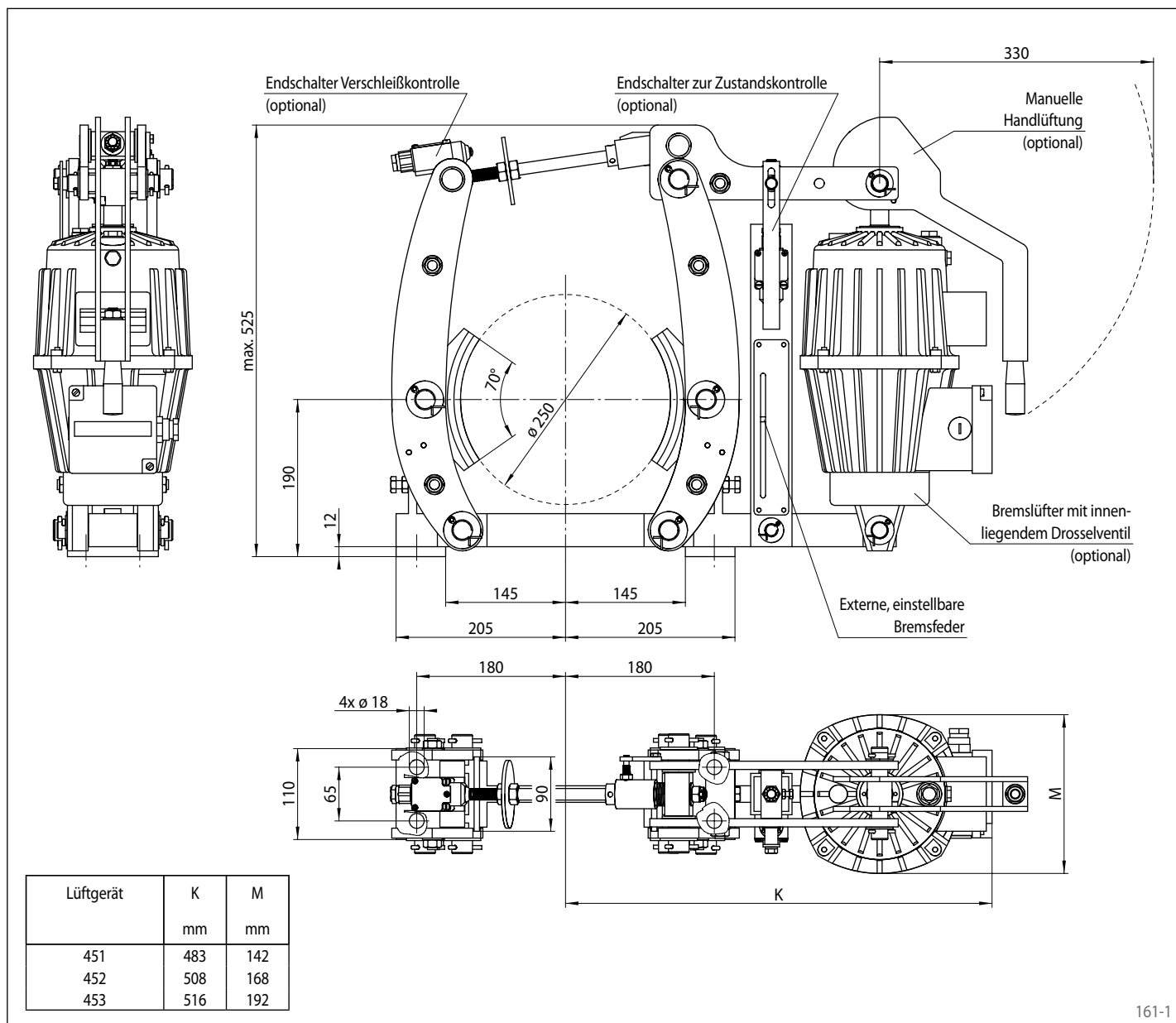
## Technische Daten

	Bremszange DT 250 FEA ... ST		
	mit Lüftgerät 451	mit Lüftgerät 452	mit Lüftgerät 453
Bremstrommel- durchmesser	Bremsmoment	Bremsmoment	Bremsmoment
mm	Nm	Nm	Nm
250	300	400	750
Klemmkraft	3000 N	4000 N	7500 N
Bremsmoment einstellbar (optional)	20 - 100%	20 - 100%	20 - 100%
Nennleistung	130 W	180 W	240 W
Ölmenge	1,4 l	2,5 l	3,5 l
Spannung	230/400 V	230/400 V	230/400 V
Gewicht	40 kg	45 kg	47 kg

Den in der Tabelle angegebenen Bremsmomenten liegt ein theoretischer Reibwert von 0,4 zugrunde.

# Bremszange DT 250 FEA ... ST

federbetätigt – elektrohydraulisch gelüftet  
Trommelbremse nach DIN 15 435



161-1

## Optionen

- Endschalter Verschleißkontrolle
- Endschalter zur Zustandskontrolle
- Manuelle Handlüftung
- Bremslüfter mit innenliegendem Drosselventil
- Bremslüfter in hitzebeständiger Ausführung
- Korrosionsgeschützte Ausführung
- Breitere Bremsbacken und -trommeln



# Bremsszange DT 315 FEM ... NC

federbetätigt – elektrohydraulisch gelüftet  
Trommelbremse nach DIN 15 435



Abbildung zeigt Produkt mit Volllausstattung

162-1

## Eigenschaften

Code

Bremsszange	D
Trommelbremse	T
Rahmengröße 315	315
Federbetätigt	F
Elektrohydraulisch gelüftet	E
Manuelle Nachstellung bei Reibklotzverschleiß	M
Wahlweise stehen Lüftgeräte 451, 452, 453, 454 oder 455 zur Verfügung	451 bis 455
Material: Guss	NC

## Bestellbeispiel

Bremsszange DT 315 FEM, Lüftgerät 453,  
Material: Guss

DT 315 FEM - 453 - NC

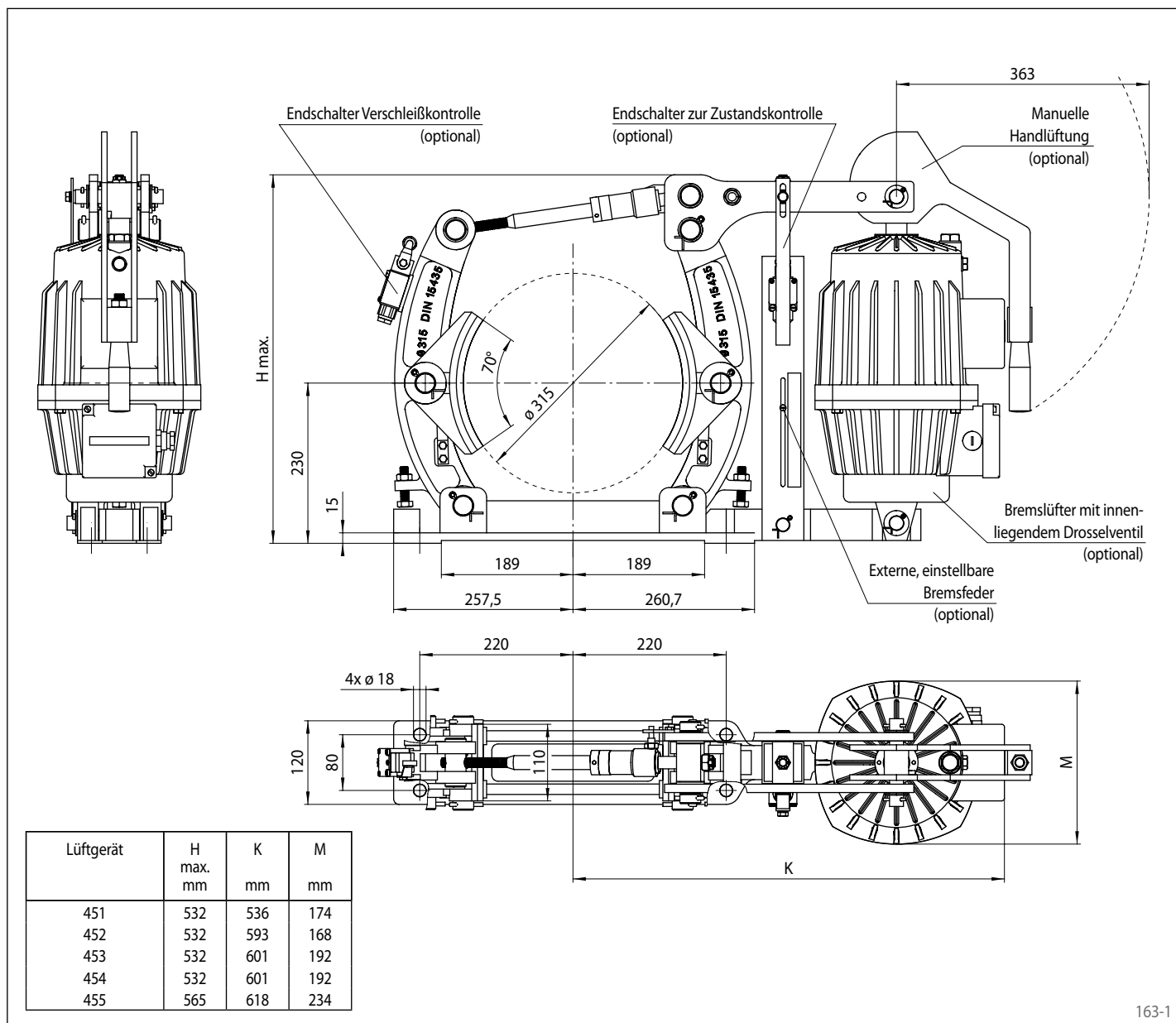
## Technische Daten

	Bremsszange DT 315 FEM ... NC				
	mit Lüftgerät 451	mit Lüftgerät 452	mit Lüftgerät 453	mit Lüftgerät 454	mit Lüftgerät 455
Bremstrommel- durchmesser	Bremsmoment	Bremsmoment	Bremsmoment	Bremsmoment	Bremsmoment
mm	Nm	Nm	Nm	Nm	Nm
315	285	425	850	1070	1700
Klemmkraft	2300 N	3400 N	6700 N	8500 N	13500 N
Bremsmoment einstellbar (optional)	20 - 100%	20 - 100%	20 - 100%	20 - 100%	20 - 100%
Nennleistung	130 W	180 W	240 W	280 W	370 W
Ölmenge	1,4 l	2,5 l	3,5 l	3,5 l	4,5 l
Spannung	230/400 V	230/400 V	230/400 V	230/400 V	230/400 V
Gewicht	49 kg	54 kg	56 kg	56 kg	62 kg

Den in der Tabelle angegebenen Bremsmomenten liegt ein theoretischer Reibwert von 0,4 zugrunde.

# Bremszange DT 315 FEM ... NC

federbetätigt – elektrohydraulisch gelüftet  
Trommelbremse nach DIN 15 435



163-1

## Optionen

- Externe, einstellbare Bremsfeder
- Endschalter Verschleißkontrolle
- Endschalter zur Zustandskontrolle
- Manuelle Handlüftung
- Bremslüfter mit innenliegendem Drosselventil
- Bremslüfter in hitzebeständiger Ausführung
- Korrosiongeschützte Ausführung
- Breitere Bremsbacken und -trommeln

# Bremsszange DT 315 FEA ... NC

federbetätigt – elektrohydraulisch gelüftet  
Trommelbremse nach DIN 15 435



Abbildung zeigt Produkt mit Volllausstattung

164-1

## Eigenschaften

Code

Bremsszange	D
Trommelbremse	T
Rahmengröße 315	315
Federbetätigt	F
Elektrohydraulisch gelüftet	E
Automatische Nachstellung bei Reibklotzverschleiß	A
Wahlweise stehen Lüftgeräte 451, 452, 453, 454 oder 455 zur Verfügung	451 bis 455
Material: Guss	NC

## Bestellbeispiel

Bremsszange DT 315 FEA, Lüftgerät 453,  
Material: Guss

DT 315 FEA - 453 - NC

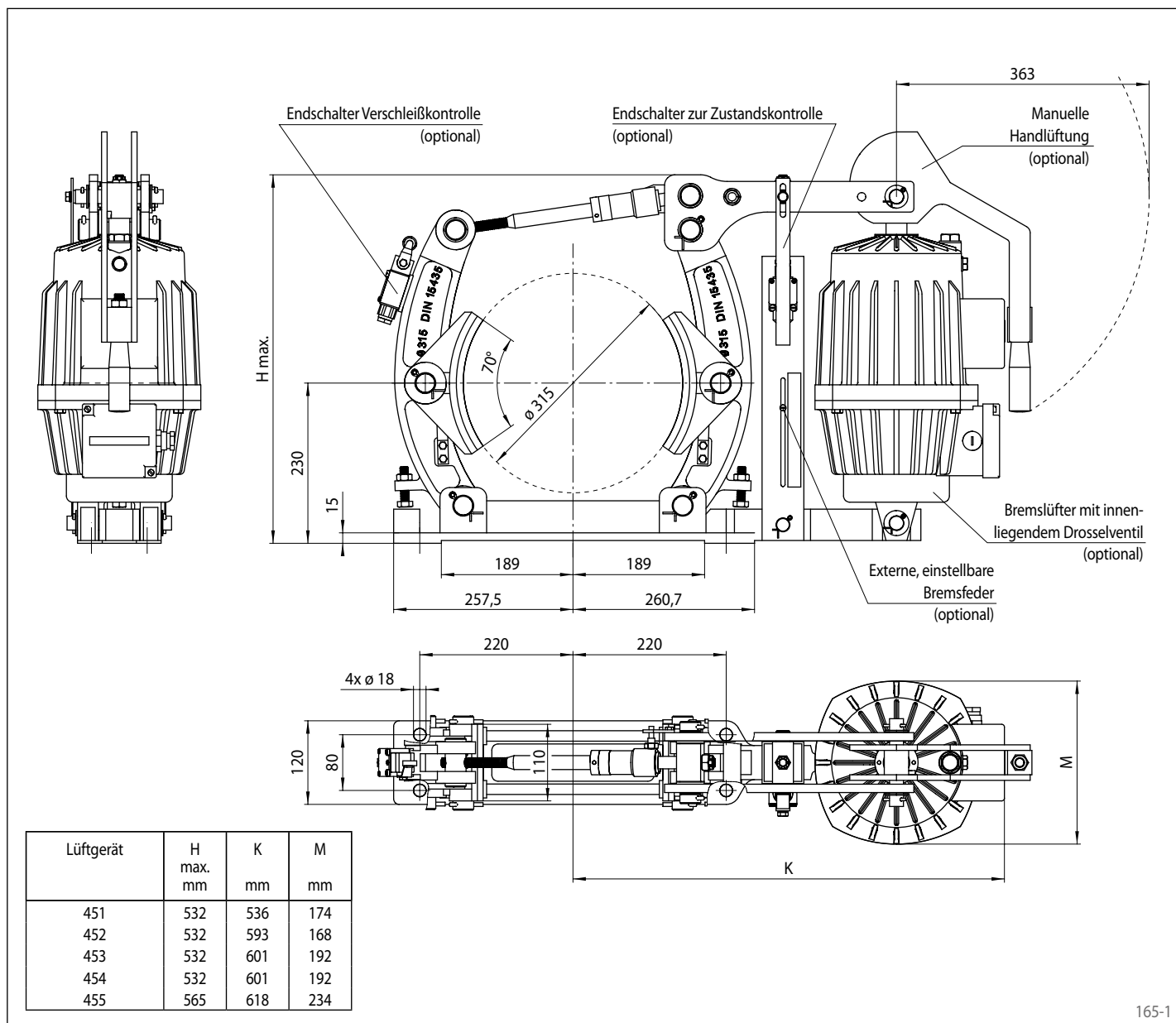
## Technische Daten

	Bremsszange DT 315 FEA ... NC				
	mit Lüftgerät 451	mit Lüftgerät 452	mit Lüftgerät 453	mit Lüftgerät 454	mit Lüftgerät 455
Bremstrommel-durchmesser	Bremsmoment	Bremsmoment	Bremsmoment	Bremsmoment	Bremsmoment
mm	Nm	Nm	Nm	Nm	Nm
315	285	425	850	1070	1700
Klemmkraft	2300 N	3400 N	6700 N	8500 N	13500 N
Bremsmoment einstellbar (optional)	20 - 100%	20 - 100%	20 - 100%	20 - 100%	20 - 100%
Nennleistung	130 W	180 W	240 W	280 W	370 W
Ölmenge	1,4 l	2,5 l	3,5 l	3,5 l	4,5 l
Spannung	230/400 V	230/400 V	230/400 V	230/400 V	230/400 V
Gewicht	49 kg	54 kg	56 kg	56 kg	62 kg

Den in der Tabelle angegebenen Bremsmomenten liegt ein theoretischer Reibwert von 0,4 zugrunde.

# Bremszange DT 315 FEA ... NC

federbetätigt – elektrohydraulisch gelüftet  
Trommelbremse nach DIN 15 435



165-1

## Optionen

- Externe, einstellbare Bremsfeder
- Endschalter Verschleißkontrolle
- Endschalter zur Zustandskontrolle
- Manuelle Handlüftung
- Bremslüfter mit innenliegendem Drosselventil
- Bremslüfter in hitzebeständiger Ausführung
- Korrosiongeschützte Ausführung
- Breitere Bremsbacken und -trommeln

# Bremsszange DT 315 FEA ... ST

federbetätigt – elektrohydraulisch gelüftet  
Trommelbremse nach DIN 15 435



Abbildung zeigt Produkt mit Volllausstattung

166-1

Eigenschaften	Code
Bremsszange	D
Trommelbremse	T
Rahmengröße 315	315
Federbetätigt	F
Elektrohydraulisch gelüftet	E
Automatische Nachstellung bei Reibklotzverschleiß	A
Wahlweise stehen Lüftgeräte 451, 452, 453 oder 455 zur Verfügung	451 bis 455
Material: Stahl	ST

### Bestellbeispiel

Bremsszange DT 315 FEA, Lüftgerät 453, Material: Stahl

DT 315 FEA - 453 - ST

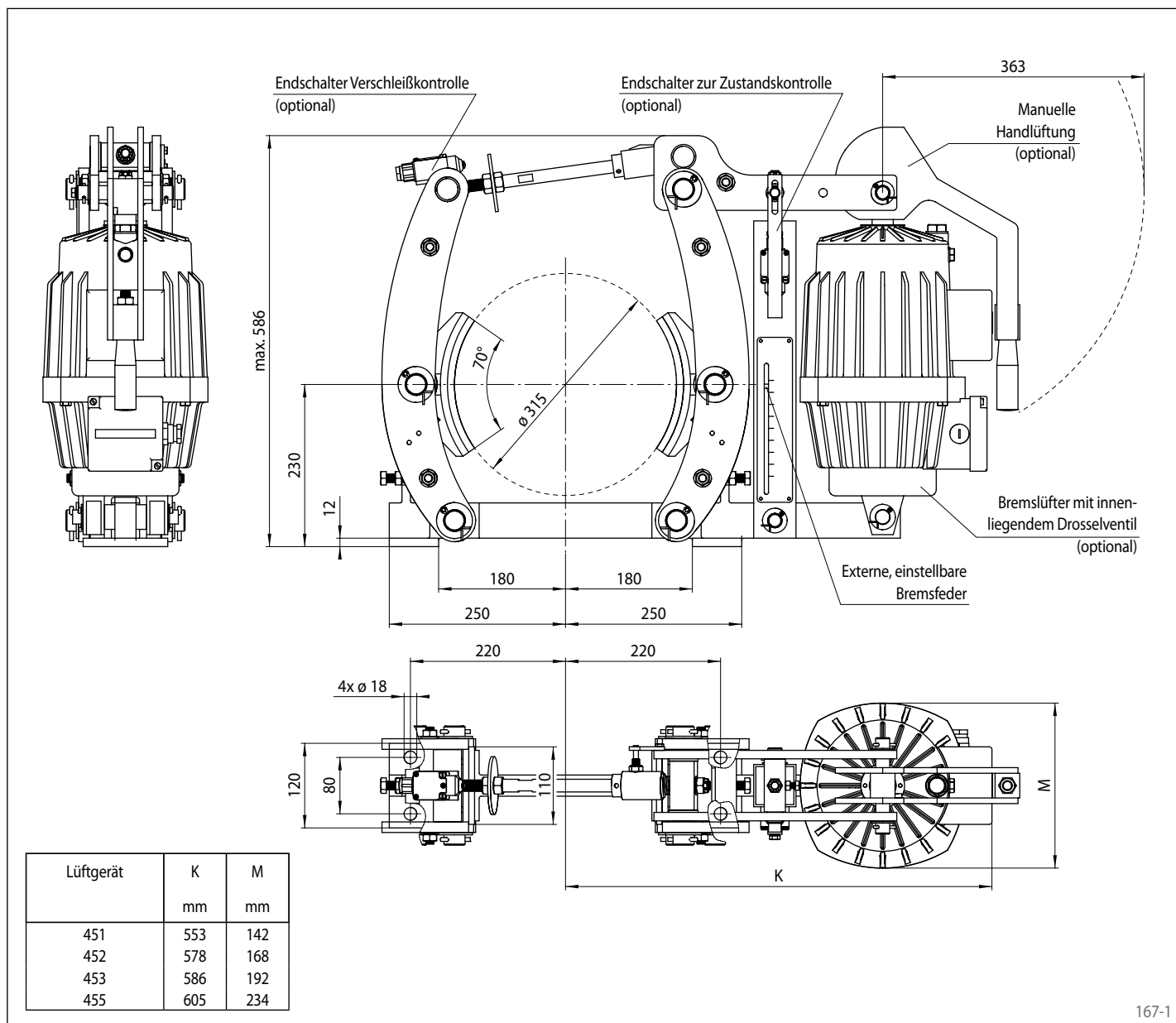
## Technische Daten

	Bremsszange DT 315 FEA ... ST			
	mit Lüftgerät 451	mit Lüftgerät 452	mit Lüftgerät 453	mit Lüftgerät 455
Bremstrommel-durchmesser	Bremsmoment	Bremsmoment	Bremsmoment	Bremsmoment
mm	Nm	Nm	Nm	Nm
315	350	480	950	1800
Klemmkraft	2800 N	3800 N	7500 N	14300 N
Bremsmoment einstellbar (optional)	20 - 100%	20 - 100%	20 - 100%	20 - 100%
Nennleistung	130 W	180 W	240 W	370 W
Ölmenge	1,4 l	2,5 l	3,5 l	4,5 l
Spannung	230/400 V	230/400 V	230/400 V	230/400 V
Gewicht	56 kg	61 kg	63 kg	69 kg

Den in der Tabelle angegebenen Bremsmomenten liegt ein theoretischer Reibwert von 0,4 zugrunde.

# Bremszange DT 315 FEA ... ST

federbetätigt – elektrohydraulisch gelüftet  
Trommelbremse nach DIN 15 435



167-1

## Optionen

- Endschalter Verschleißkontrolle
- Endschalter zur Zustandskontrolle
- Manuelle Handlüftung
- Bremslüfter mit innenliegendem Drosselventil
- Bremslüfter in hitzebeständiger Ausführung
- Korrosiongeschützte Ausführung
- Breitere Bremsbacken und -trommeln



# Bremsszange DT 400 FEM ... NC

federbetätigt – elektrohydraulisch gelüftet  
Trommelbremse nach DIN 15 435



Abbildung zeigt Produkt mit Volllausstattung

168-1

## Eigenschaften

Eigenschaften	Code
Bremsszange	D
Trommelbremse	T
Rahmengröße 400	400
Federbetätigt	F
Elektrohydraulisch gelüftet	E
Manuelle Nachstellung bei Reibklotzverschleiß	M
Wahlweise stehen Lüftgeräte 452, 453, 454 oder 455 zur Verfügung	452 bis 455
Material: Guss	NC

## Bestellbeispiel

Bremsszange DT 400 FEM, Lüftgerät 453,  
Material: Guss

DT 400 FEM - 453 - NC

## Technische Daten

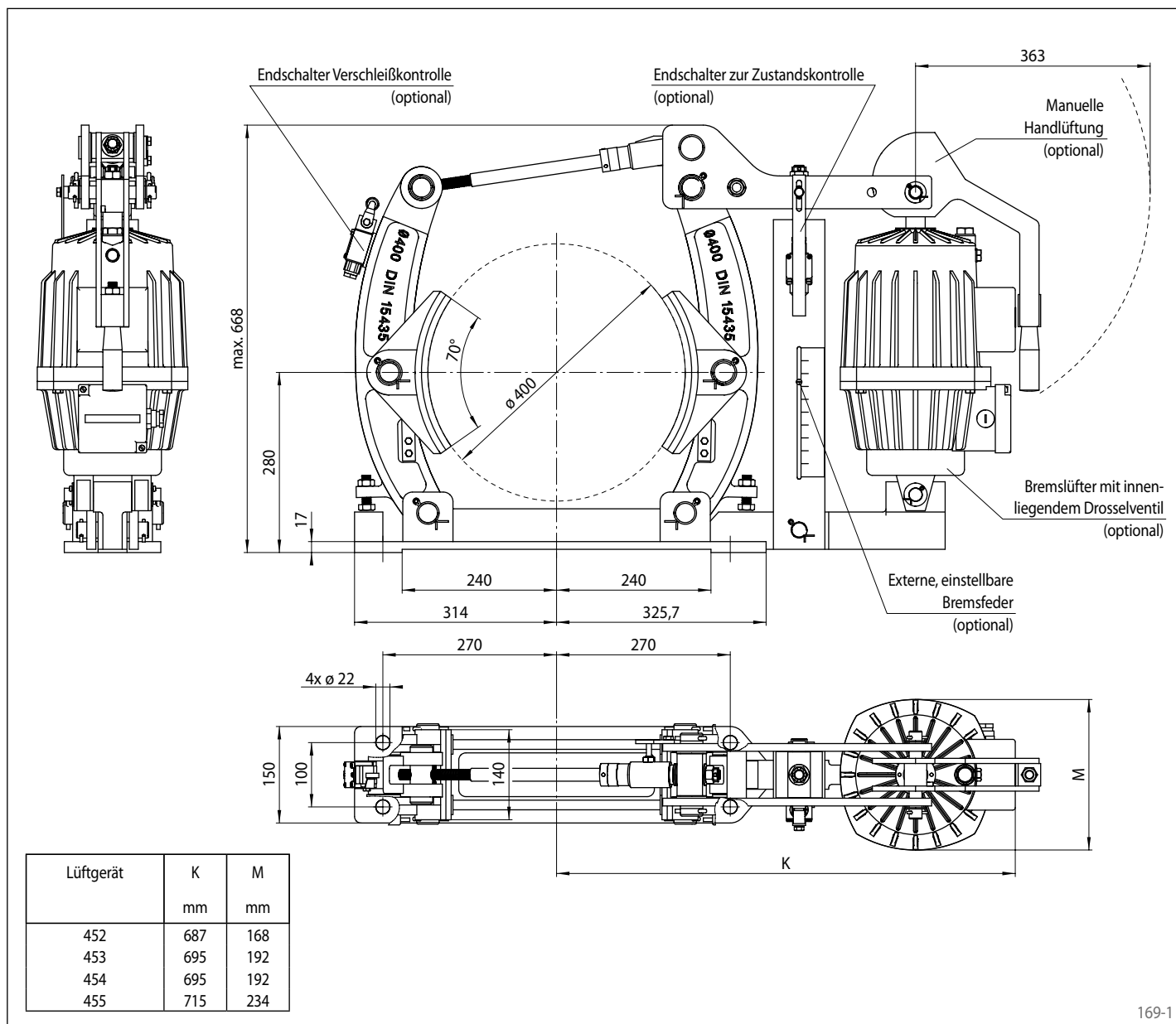
	Bremsszange DT 400 FEM ... NC			
	mit Lüftgerät 452	mit Lüftgerät 453	mit Lüftgerät 454	mit Lüftgerät 455
Bremstrommel-durchmesser	Bremsmoment	Bremsmoment	Bremsmoment	Bremsmoment
mm	Nm	Nm	Nm	Nm
400	525	1040	1300	2075
Klemmkraft	3300 N	6500 N	8100 N	13000 N
Bremsmoment einstellbar (optional)	20 - 100%	20 - 100%	20 - 100%	20 - 100%
Nennleistung	180 W	240 W	280 W	370 W
Ölmenge	2,5 l	3,5 l	3,5 l	4,5 l
Spannung	230/400 V	230/400 V	230/400 V	230/400 V
Gewicht	80 kg	82 kg	82 kg	88 kg

Den in der Tabelle angegebenen Bremsmomenten liegt ein theoretischer Reibwert von 0,4 zugrunde.



# Bremszange DT 400 FEM ... NC

federbetätigt – elektrohydraulisch gelüftet  
Trommelbremse nach DIN 15 435



169-1

## Optionen

- Externe, einstellbare Bremsfeder
- Endschalter Verschleißkontrolle
- Endschalter zur Zustandskontrolle
- Manuelle Handlüftung
- Bremslüfter mit innenliegendem Drosselventil
- Bremslüfter in hitzebeständiger Ausführung
- Korrosionsschutzte Ausführung
- Breitere Bremsbacken und -trommeln

# Bremsszange DT 400 FEA ... NC

federbetätigt – elektrohydraulisch gelüftet  
Trommelbremse nach DIN 15 435



## Eigenschaften

Code

Bremsszange	D
Trommelbremse	T
Rahmengröße 400	400
Federbetätigt	F
Elektrohydraulisch gelüftet	E
Automatische Nachstellung bei Reibklotzverschleiß	A
Wahlweise stehen Lüftgeräte 452, 453, 454 oder 455 zur Verfügung	452 bis 455
Material: Guss	NC

## Bestellbeispiel

Bremsszange DT 400 FEA, Lüftgerät 453, Material: Guss

DT 400 FEA - 453 - NC

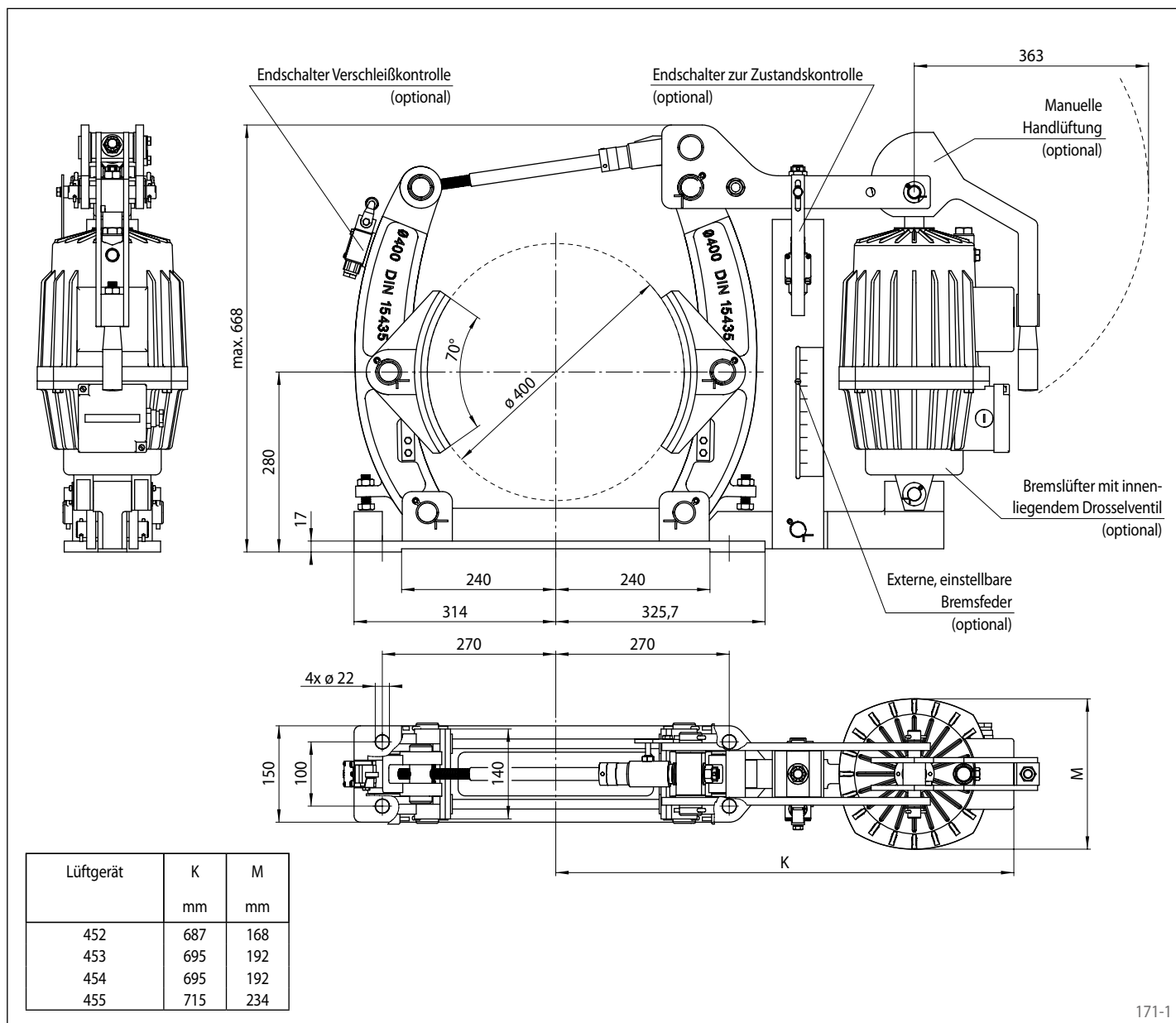
## Technische Daten

	Bremsszange DT 400 FEA ... NC			
	mit Lüftgerät 452	mit Lüftgerät 453	mit Lüftgerät 454	mit Lüftgerät 455
Bremstrommel-durchmesser mm	Bremsmoment Nm	Bremsmoment Nm	Bremsmoment Nm	Bremsmoment Nm
400	525	1040	1300	2075
Klemmkraft	3300 N	6500 N	8100 N	13000 N
Bremsmoment einstellbar (optional)	20 - 100%	20 - 100%	20 - 100%	20 - 100%
Nennleistung	180 W	240 W	280 W	370 W
Ölmenge	2,5 l	3,5 l	3,5 l	4,5 l
Spannung	230/400 V	230/400 V	230/400 V	230/400 V
Gewicht	80 kg	82 kg	82 kg	88 kg

Den in der Tabelle angegebenen Bremsmomenten liegt ein theoretischer Reibwert von 0,4 zugrunde.

# Bremszange DT 400 FEA ... NC

federbetätigt – elektrohydraulisch gelüftet  
Trommelbremse nach DIN 15 435



171-1

## Optionen

- Externe, einstellbare Bremsfeder
- Endschalter Verschleißkontrolle
- Endschalter zur Zustandskontrolle
- Manuelle Handlüftung
- Bremslüfter mit innenliegendem Drosselventil
- Bremslüfter in hitzebeständiger Ausführung
- Korrosionsschutzte Ausführung
- Breitere Bremsbacken und -trommeln

# Bremszange DT 400 FEA ... ST

federbetätigt – elektrohydraulisch gelüftet  
Trommelbremse nach DIN 15 435



Abbildung zeigt Produkt mit Volllausstattung

172-1

## Eigenschaften

Code

Bremszange	D
Trommelbremse	T
Rahmengröße 400	400
Federbetätigt	F
Elektrohydraulisch gelüftet	E
Automatische Nachstellung bei Reibklotzverschleiß	A
Wahlweise stehen Lüftgeräte 452, 453 oder 455 zur Verfügung	452 453 455
Material: Stahl	ST

## Bestellbeispiel

Bremszange DT 400 FEA, Lüftgerät 453,  
Material: Stahl

DT 400 FEA - 453 - ST

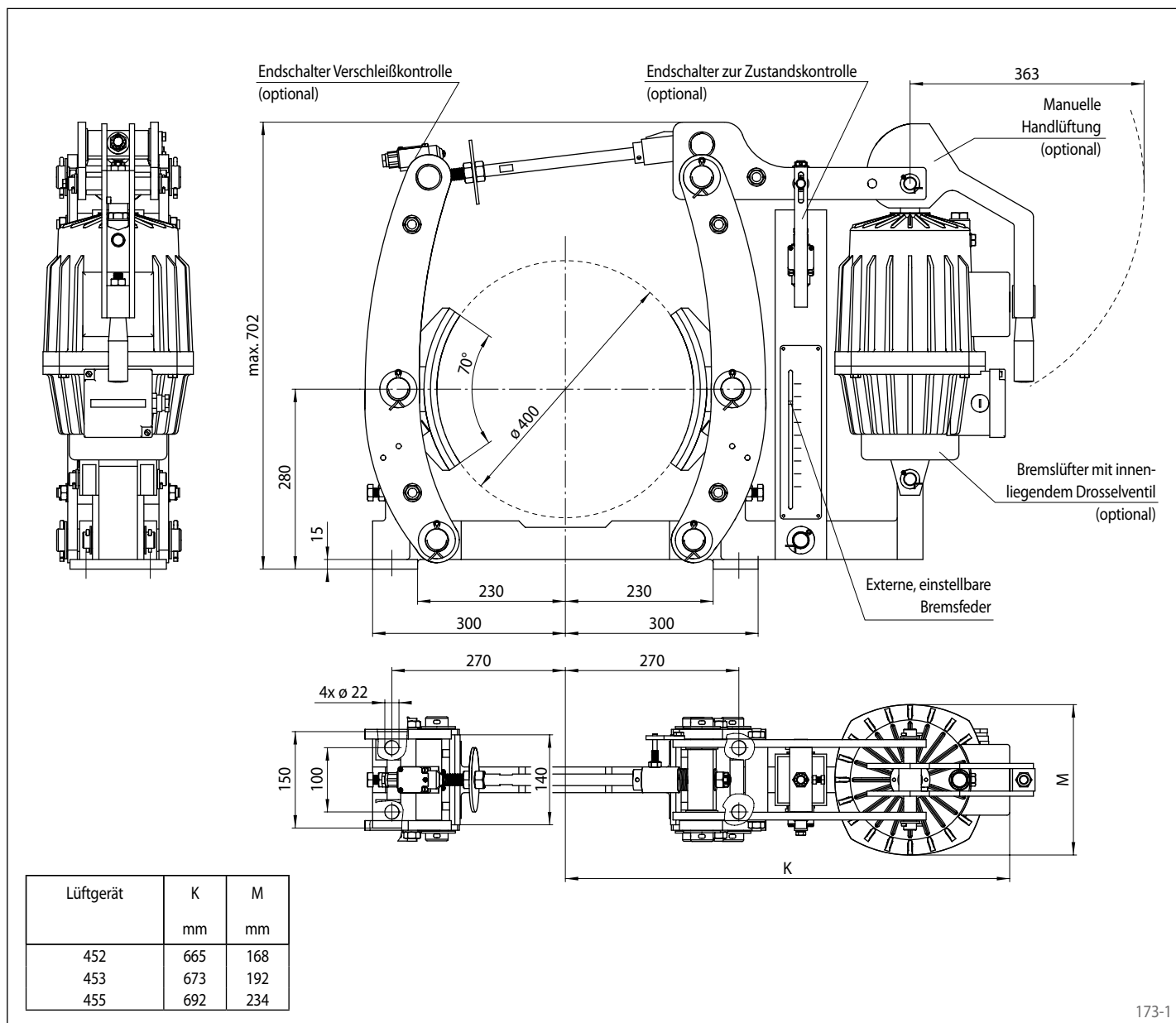
## Technische Daten

	Bremszange DT 400 FEA ... ST		
	mit Lüftgerät 452	mit Lüftgerät 453	mit Lüftgerät 455
Bremstrommel- durchmesser	Bremsmoment	Bremsmoment	Bremsmoment
mm	Nm	Nm	Nm
400	680	1300	2500
Klemmkraft	4200 N	8100 N	15600 N
Bremsmoment einstellbar (optional)	20 - 100%	20 - 100%	20 - 100%
Nennleistung	180 W	240 W	370 W
Ölmenge	2,5 l	3,5 l	4,5 l
Spannung	230/400 V	230/400 V	230/400 V
Gewicht	98 kg	100 kg	106 kg

Den in der Tabelle angegebenen Bremsmomenten liegt ein theoretischer Reibwert von 0,4 zugrunde.

# Bremszange DT 400 FEA ... ST

federbetätigt – elektrohydraulisch gelüftet  
Trommelbremse nach DIN 15 435



173-1

## Optionen

- Endschalter Verschleißkontrolle
- Endschalter zur Zustandskontrolle
- Manuelle Handlüftung
- Bremslüfter mit innenliegendem Drosselventil
- Bremslüfter in hitzebeständiger Ausführung
- Korrosionsgeschützte Ausführung
- Breitere Bremsbacken und -trommeln

# Bremszange DT 500 FEM ... NC

federbetätigt – elektrohydraulisch gelüftet  
Trommelbremse nach DIN 15 435



Abbildung zeigt Produkt mit Volllausstattung

174-1

## Eigenschaften

Code

Bremszange	D
Trommelbremse	T
Rahmengröße 500	500
Federbetätigt	F
Elektrohydraulisch gelüftet	E
Manuelle Nachstellung bei Reibklotzverschleiß	M
Wahlweise stehen Lüftgeräte 455 oder 456 zur Verfügung	455 456
Material: Guss	NC

## Bestellbeispiel

Bremszange DT 500 FEM, Lüftgerät 456,  
Material: Guss

DT 500 FEM - 456 - NC

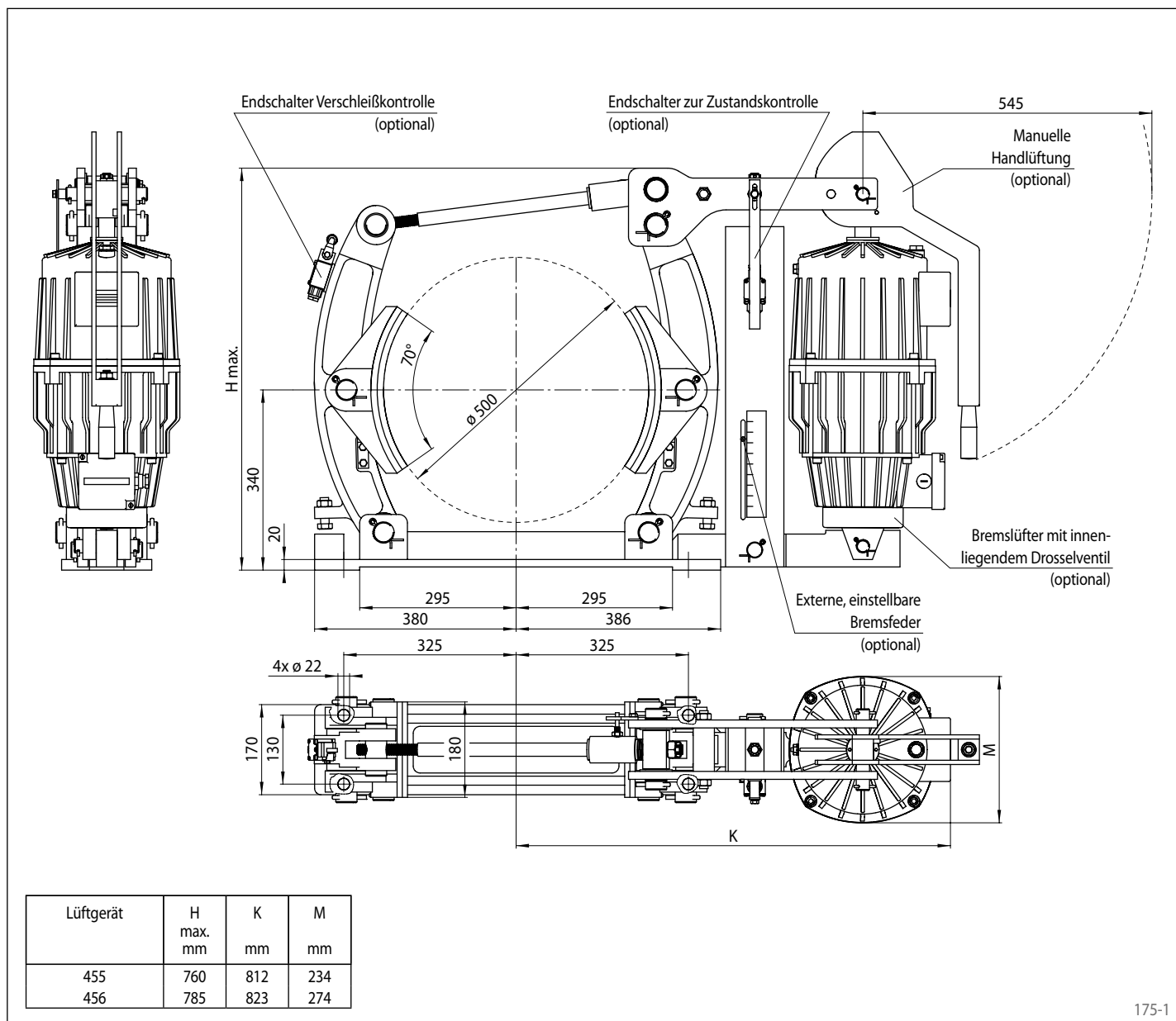
## Technische Daten

	Bremszange DT 500 FEM ... NC	
	mit Lüftgerät 455	mit Lüftgerät 456
Bremstrommel- durchmesser	Bremsmoment	Bremsmoment
mm	Nm	Nm
500	2500	4170
Klemmkraft	12500 N	20800 N
Bremsmoment einstellbar (optional)	20 - 100%	20 - 100%
Nennleistung	370 W	590 W
Ölmenge	4,5 l	11 l
Spannung	230/400 V	230/400 V
Gewicht	130 kg	156 kg

Den in der Tabelle angegebenen Bremsmomenten liegt ein theoretischer Reibwert von 0,4 zugrunde.

# Bremszange DT 500 FEM ... NC

federbetätigt – elektrohydraulisch gelüftet  
Trommelbremse nach DIN 15 435



175-1

## Optionen

- Externe, einstellbare Bremsfeder
- Endschalter Verschleißkontrolle
- Endschalter zur Zustandskontrolle
- Manuelle Handlüftung
- Bremslüfter mit innenliegendem Drosselventil
- Bremslüfter in hitzebeständiger Ausführung
- Korrosiongeschützte Ausführung
- Breitere Bremsbacken und -trommeln



# Bremsszange DT 500 FEA ... NC

federbetätigt – elektrohydraulisch gelüftet  
Trommelbremse nach DIN 15 435



## Eigenschaften

Eigenschaften	Code
Bremsszange	D
Trommelbremse	T
Rahmengröße 500	500
Federbetätigt	F
Elektrohydraulisch gelüftet	E
Automatische Nachstellung bei Reibklotzverschleiß	A
Wahlweise stehen Lüftgeräte 455 oder 456 zur Verfügung	455 456
Material: Guss	NC

## Bestellbeispiel

Bremsszange DT 500 FEA, Lüftgerät 456,  
Material: Guss

DT 500 FEA - 456 - NC

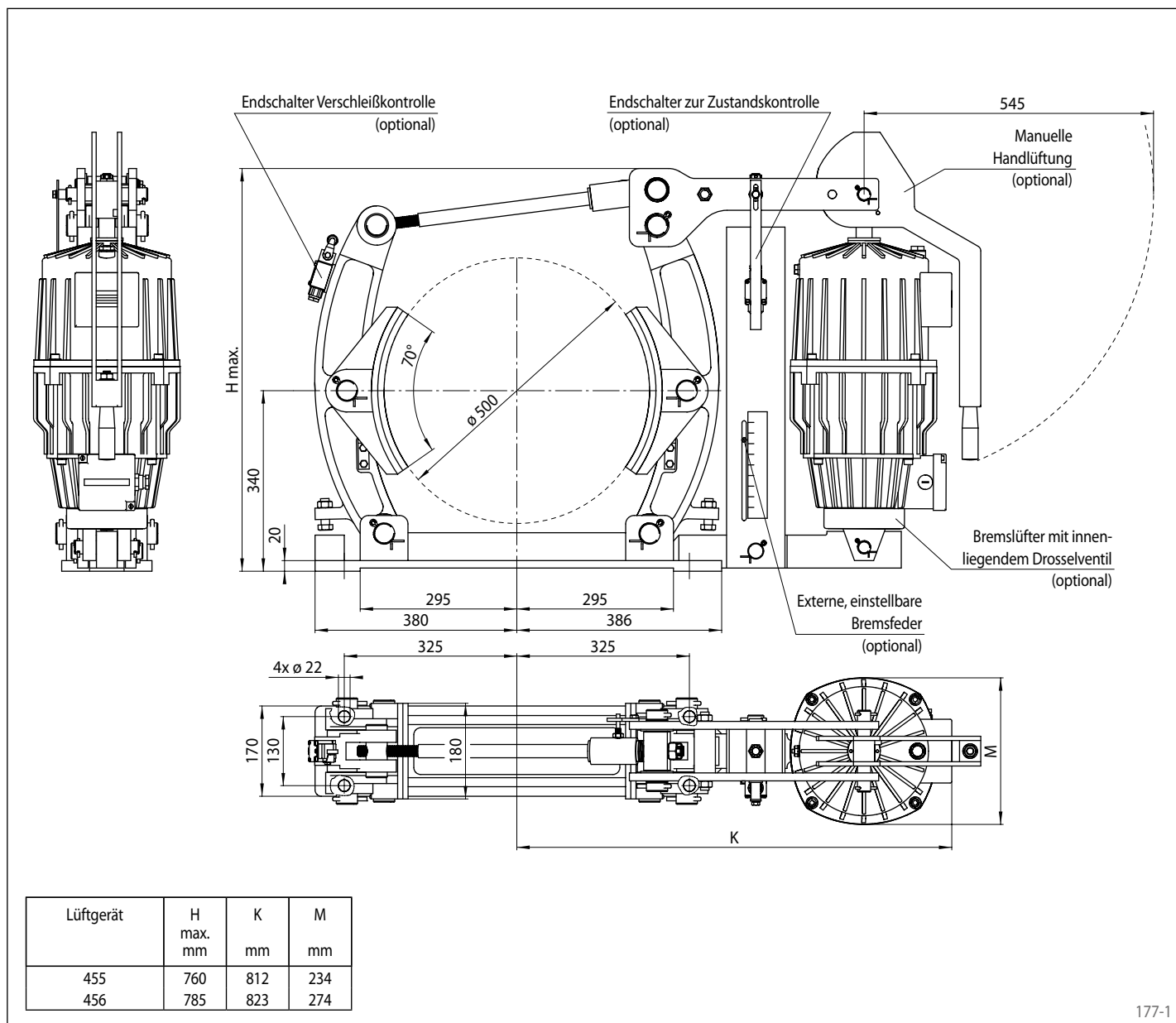
## Technische Daten

	Bremsszange DT 500 FEA ... NC	
	mit Lüftgerät 455	mit Lüftgerät 456
Bremstrommel-durchmesser	Bremsmoment	Bremsmoment
mm	Nm	Nm
500	2500	4170
Klemmkraft	12500 N	20800 N
Bremsmoment einstellbar (optional)	20 - 100%	20 - 100%
Nennleistung	370 W	590 W
Ölmenge	4,5 l	11 l
Spannung	230/400 V	230/400 V
Gewicht	130 kg	156 kg

Den in der Tabelle angegebenen Bremsmomenten liegt ein theoretischer Reibwert von 0,4 zugrunde.

# Bremszange DT 500 FEA ... NC

federbetätigt – elektrohydraulisch gelüftet  
Trommelbremse nach DIN 15 435



177-1

## Optionen

- Externe, einstellbare Bremsfeder
- Endschalter Verschleißkontrolle
- Endschalter zur Zustandskontrolle
- Manuelle Handlüftung
- Bremslüfter mit innenliegendem Drosselventil
- Bremslüfter in hitzebeständiger Ausführung
- Korrosiongeschützte Ausführung
- Breitere Bremsbacken und -trommeln

# Bremsszange DT 500 FEA ... ST

federbetätigt – elektrohydraulisch gelüftet  
Trommelbremse nach DIN 15 435



Abbildung zeigt Produkt mit Volllausstattung

178-1

## Eigenschaften

Code

Bremsszange	D
Trommelbremse	T
Rahmengröße 500	500
Federbetätigt	F
Elektrohydraulisch gelüftet	E
Automatische Nachstellung bei Reibklotzverschleiß	A
Wahlweise stehen Lüftgeräte 453, 455 oder 456 zur Verfügung	453 455 456
Material: Stahl	ST

## Bestellbeispiel

Bremsszange DT 500 FEA, Lüftgerät 456,  
Material: Stahl

DT 500 FEA - 456 - ST

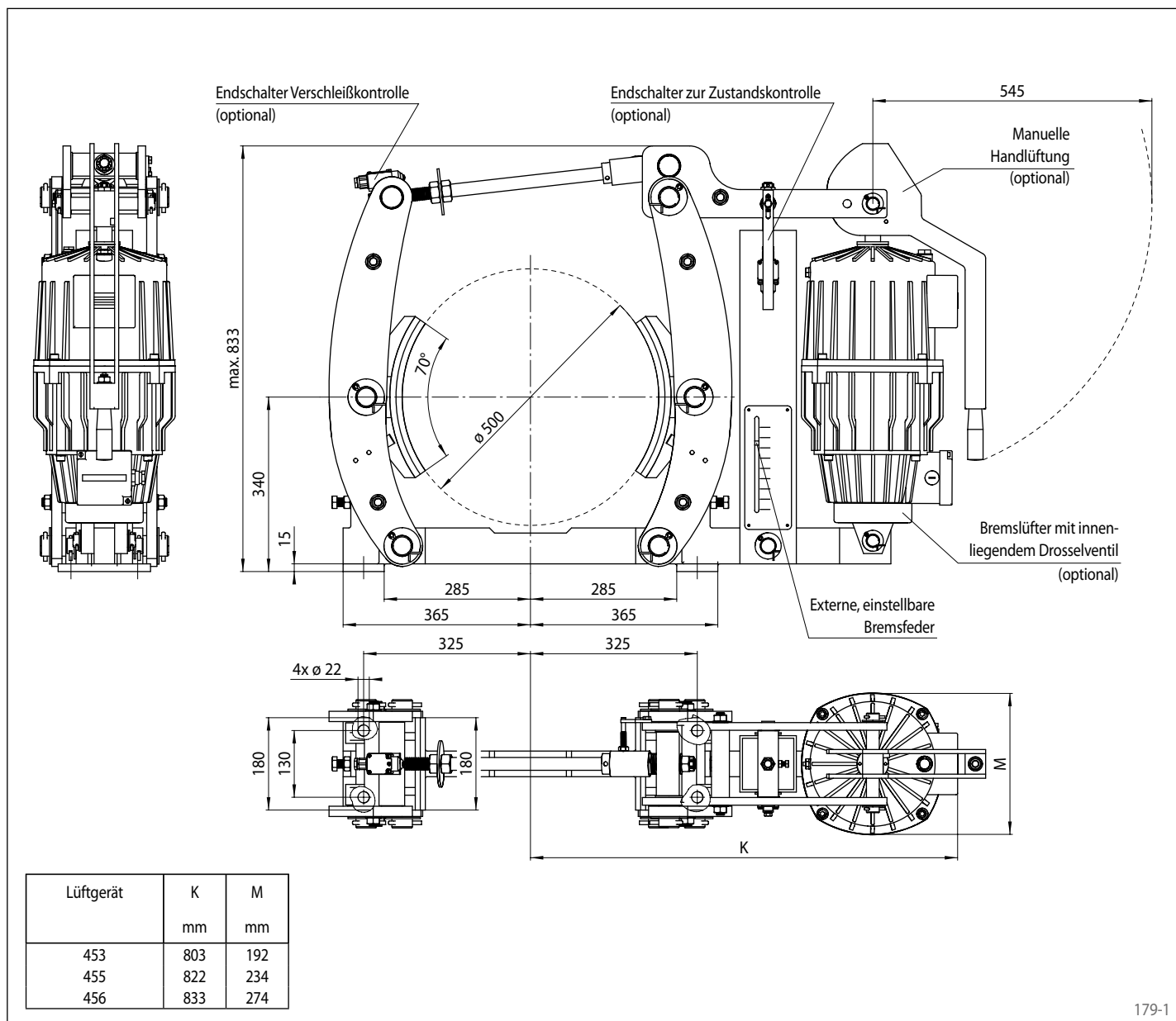
## Technische Daten

	Bremsszange DT 500 FEA... ST		
	mit Lüftgerät 455	mit Lüftgerät 455	mit Lüftgerät 456
Bremstrommel- durchmesser	Bremsmoment	Bremsmoment	Bremsmoment
mm	Nm	Nm	Nm
500	1 600	3 100	5 120
Klemmkraft	8000 N	15 500 N	25 600 N
Bremsmoment einstellbar (optional)	20 - 100%	20 - 100%	20 - 100%
Nennleistung	240 W	370 W	590 W
Ölmenge	3,5 l	4,5 l	11 l
Spannung	230/400 V	230/400 V	230/400 V
Gewicht	165 kg	171 kg	197 kg

Den in der Tabelle angegebenen Bremsmomenten liegt ein theoretischer Reibwert von 0,4 zugrunde.

# Bremszange DT 500 FEA ... ST

federbetätigt – elektrohydraulisch gelüftet  
Trommelbremse nach DIN 15 435



## Optionen

- Endschalter Verschleißkontrolle
- Endschalter zur Zustandskontrolle
- Manuelle Handlüftung
- Bremslüfter mit innenliegendem Drosselventil
- Bremslüfter in hitzebeständiger Ausführung
- Korrosionsgeschützte Ausführung
- Breitere Bremsbacken und -trommeln

# Bremsszange DT 630 FEA ... ST

federbetätigt – elektrohydraulisch gelüftet  
Trommelbremse nach DIN 15 435



Abbildung zeigt Produkt mit Volllausstattung

180-1

## Eigenschaften

Eigenschaften	Code
Bremsszange	D
Trommelbremse	T
Rahmengröße 630	630
Federbetätigt	F
Elektrohydraulisch gelüftet	E
Automatische Nachstellung bei Reibklotzverschleiß	A
Wahlweise stehen Lüftgeräte 455, 456 oder 457 zur Verfügung	455 456 457
Material: Stahl	ST

## Bestellbeispiel

Bremsszange DT 630 FEA, Lüftgerät 457,  
Material: Stahl

DT 630 FEA - 457 - ST

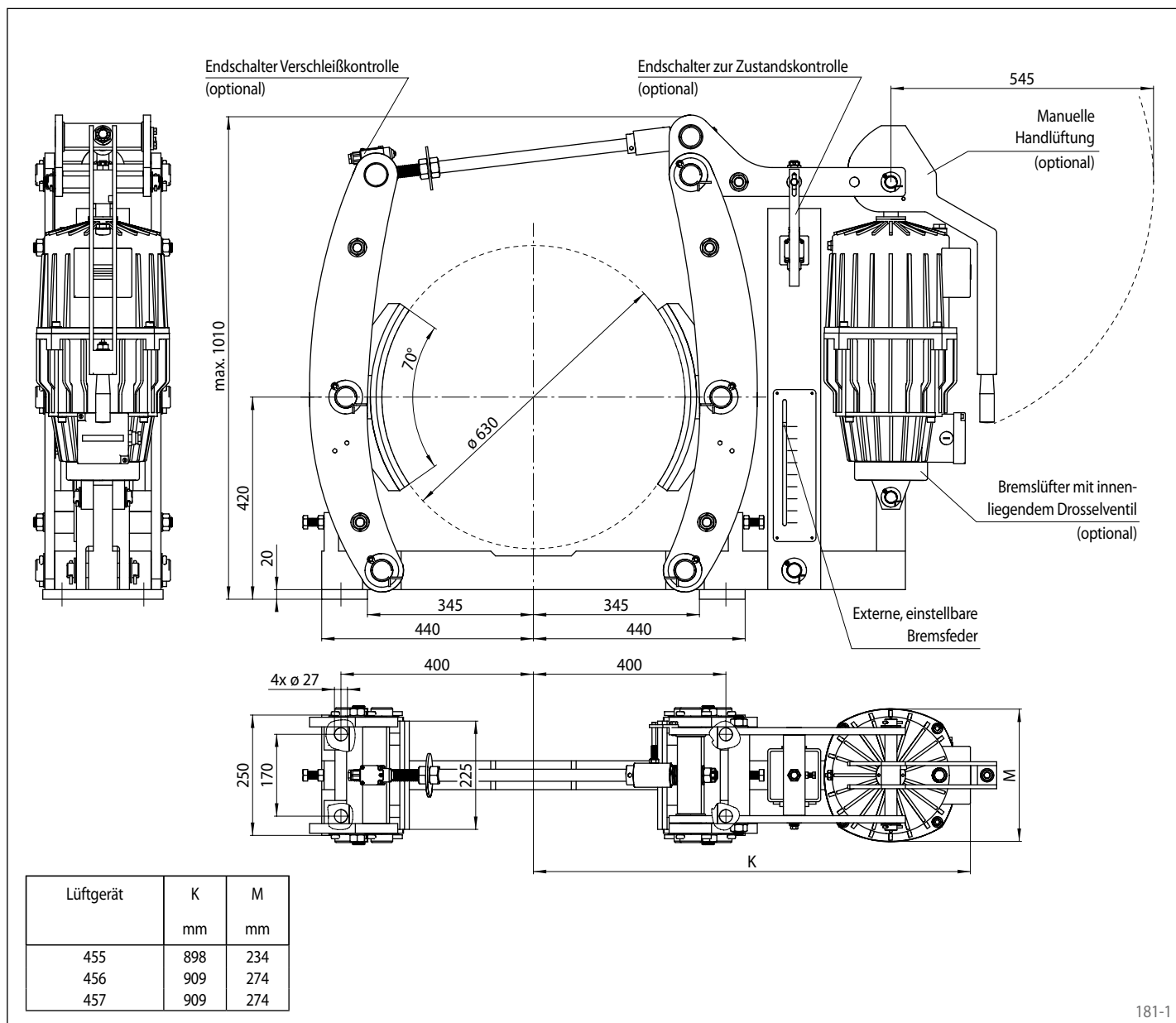
## Technische Daten

	Bremsszange DT 630 FEA ... ST		
	mit Lüftgerät 455	mit Lüftgerät 456	mit Lüftgerät 457
Bremstrommel- durchmesser	Bremsmoment	Bremsmoment	Bremsmoment
mm	Nm	Nm	Nm
630	3 100	5 000	7 200
Klemmkraft	12 300 N	19 800 N	28 600 N
Bremsmoment einstellbar	20 - 100%	20 - 100%	20 - 100%
Nennleistung	370 W	590 W	680 W
Ölmenge	4,5 l	11 l	11 l
Spannung	230/400 V	230/400 V	230/400 V
Gewicht	231 kg	257 kg	259 kg

Den in der Tabelle angegebenen Bremsmomenten liegt ein theoretischer Reibwert von 0,4 zugrunde.

# Bremszange DT 630 FEA ... ST

federbetätigt – elektrohydraulisch gelüftet  
Trommelbremse nach DIN 15 435



181-1

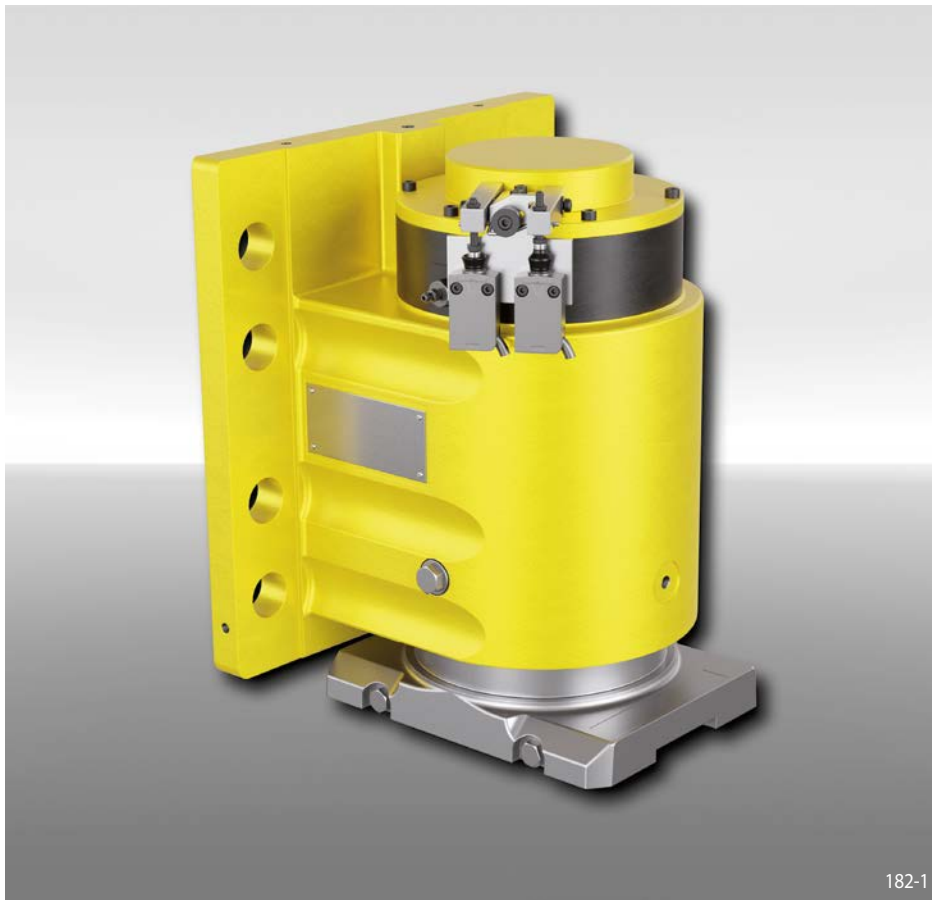
## Optionen

- Endschalter Verschleißkontrolle
- Endschalter zur Zustandkontrolle
- Manuelle Handlüftung
- Bremslüfter mit innenliegendem Drosselventil
- Bremslüfter in hitzebeständiger Ausführung
- Korrosionsgeschützte Ausführung
- Breitere Bremsbacken und -trommeln

# Schienenbremse HR 130 FHK

federbetätigt – hydraulisch gelüftet

**RINGSPANN®**



## Eigenschaften

	Code
Bremse	H
Schiene	R
Rahmengröße 130	130
Federbetätigt	F
Hydraulisch gelüftet	H
Keine Nachstellung bei Reibklotzverschleiß	K
Max. Klemmkraft 50 kN oder 200 kN	050 200

## Bestellbeispiel

Schienenbremse HR 130 FHK, max. Klemmkraft 200 kN:

HR 130 FHK-200

## Technische Daten

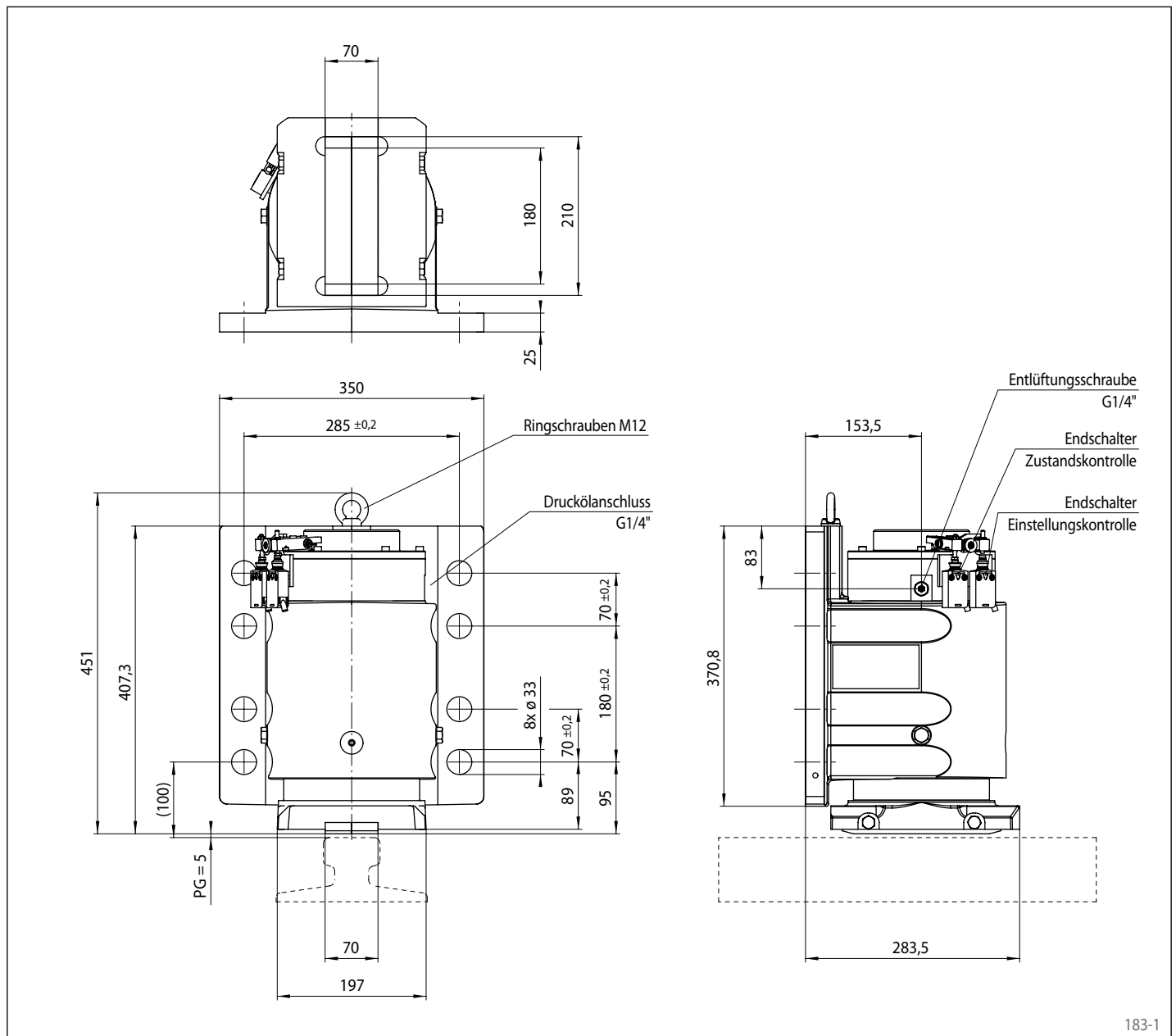
	Schienenbremse HR 130 FHK	
	mit Klemmkraft 050	mit Klemmkraft 200
Bremskraft	27,3 kN	110 kN
Klemmkraft auf der Schiene	50 kN	200 kN
Totaler Luftspalt	5 mm	5 mm
Öldruck	min. 60 bar max. 230 bar	min. 210 bar max. 230 bar
Ölvolumen	max. 90 cm <sup>3</sup>	max. 90 cm <sup>3</sup>
Gewicht	130 kg	130 kg



# Schienenbremse HR 130 FHK

**RINGSPANN®**

federbetätigt – hydraulisch gelüftet



## Arbeitsbedingungen

- Umgebungstemperatur: -20 °C / +60 °C
- Luftfeuchtigkeit: <90%

## Überwachungsschalter

- 240 VAC 1,5 A; 250 VDC 0,1 A
- Kabel 5 x 0,75 mm<sup>2</sup>, Länge 2 m, Durchmesser außen 7,5 mm
- Schutzart IP67

## Optionen

- Einbausatz (Schrauben und Unterlegscheiben)
- Schutzhaube aus Edelstahl
- Seewasserschutz

## Hinweise

- Befestigung:
  - 8 Schrauben M 30 Kl. 8.8 (optional)
  - Cs: 1 280 Nm +/- 5% ;  $\mu=0,15$

# Schienenbremse HR 185 FHK

federbetätigt – hydraulisch gelüftet

**RINGSPANN®**



## Eigenschaften

Eigenschaften	Code
Bremse	H
Schiene	R
Rahmengröße 185	185
Federbetätigt	F
Hydraulisch gelüftet	H
Keine Nachstellung bei Reibklotzverschleiß	K
Max. Klemmkraft 530 kN	530

## Bestellbeispiel

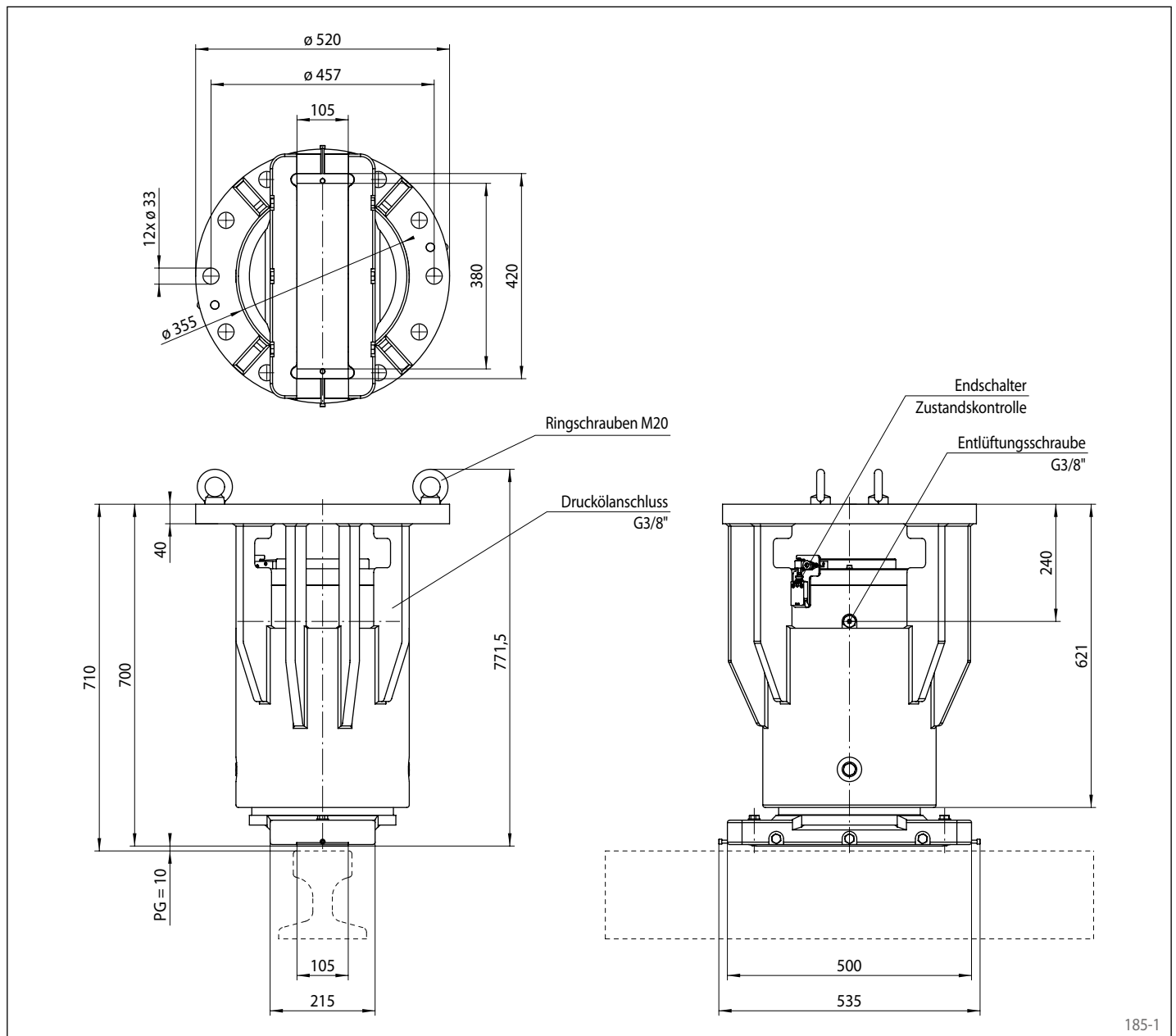
Schienenbremse HR 185 FHK, max. Klemmkraft 530 kN:

HR 185 FHK-530

## Technische Daten

Bremskraft	300 kN
Klemmkraft auf der Schiene	530 kN
Totaler Luftspalt	10 mm
Öldruck	min. 230 bar max. 250 bar
Ölvolumen	max. 450 cm <sup>3</sup>
Gewicht	430 kg

federbetätigt – hydraulisch gelüftet



## Arbeitsbedingungen

- Umgebungstemperatur: -20 °C / +60 °C
- Luftfeuchtigkeit: <90%

## Überwachungsschalter

- 240 VAC 1,5 A; 250 VDC 0,1 A
- Kabel 5 x 0,75 mm<sup>2</sup>, Länge 2 m, Durchmesser außen 7,5 mm
- Schutzart IP67

## Optionen

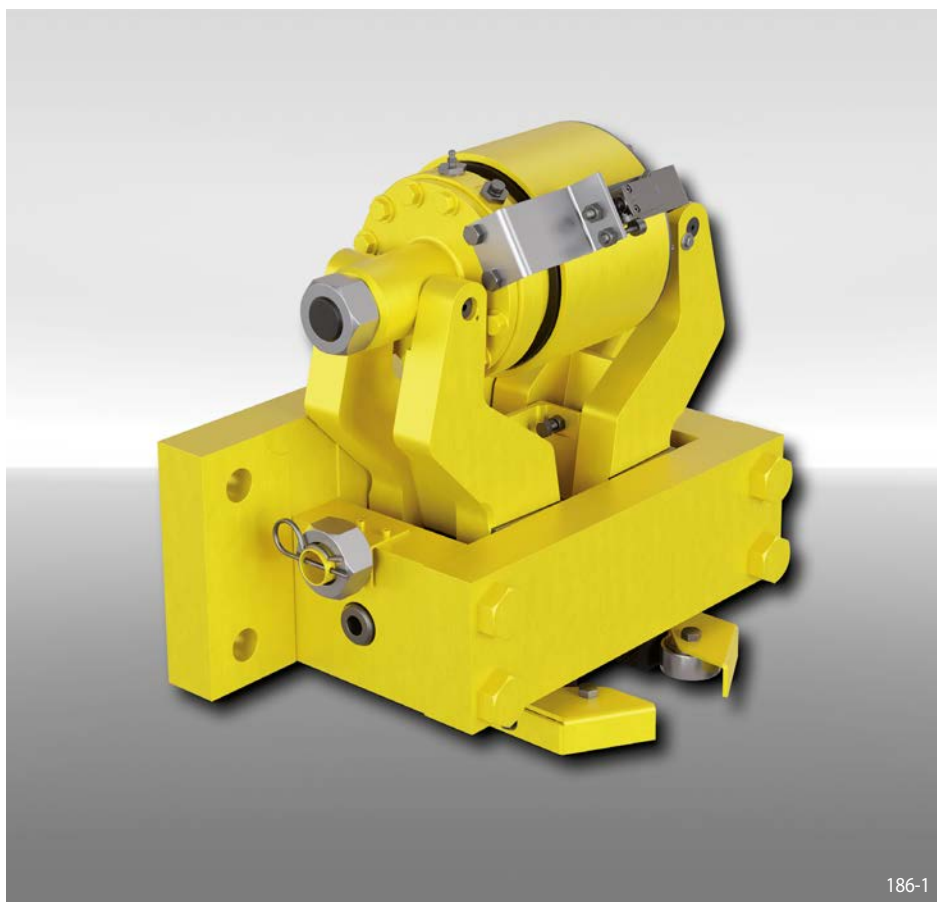
- Einbausatz (Schrauben und Unterlegscheiben)
- Schutzhaube aus Edelstahl
- Seewasserschutz

## Hinweise

- Befestigung:
  - 12 Schrauben M 30 Kl. 8.8 (optional)
  - Cs: 1350 Nm +/- 5% ; μ=0,15

# Schienezange DR 085 FHK

federbetätigt – hydraulisch gelüftet



## Eigenschaften

Eigenschaften	Code
Zange	D
Schiene	R
Rahmengröße 085	085
Federbetätigt	F
Hydraulisch gelüftet	H
Keine Nachstellung bei Reibklotzverschleiß	K
Max. Bremskräfte für das Halten von 50 kN, 100 kN, 200 kN, 300 kN oder 400 kN	050 bis 400
Druckzylinder mittig montiert	M
Wahlweise stehen Klemmbacken für die Schienenprofile A55, A65, A75, A100, A120 oder 60E1 zur Verfügung	A55 A65 A75 A100 A120 60E1

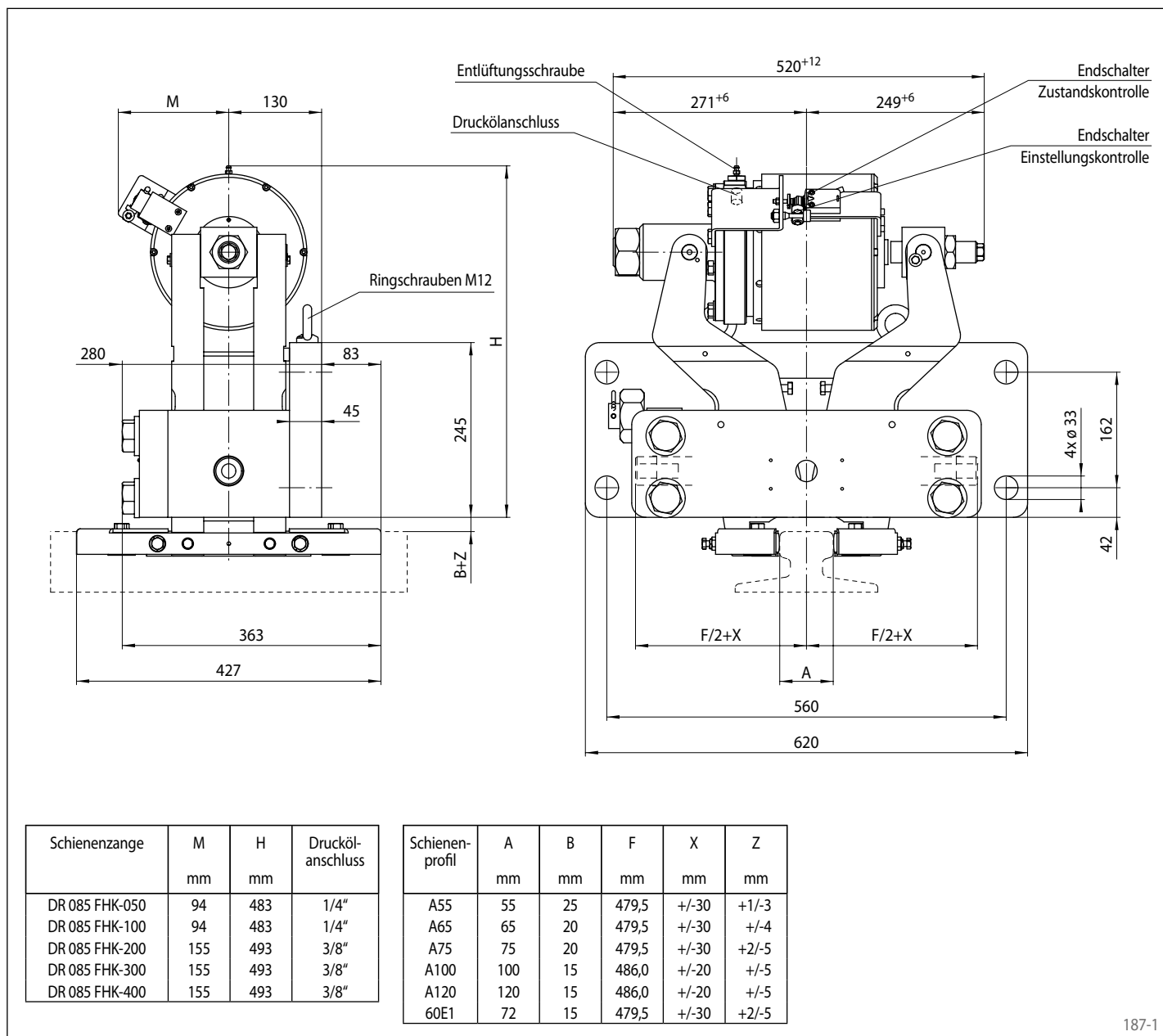
## Technische Daten

	Schienezange DR 085 FHK				
	mit Bremskraft 050	mit Bremskraft 100	mit Bremskraft 200	mit Bremskraft 300	mit Bremskraft 400
Bremskraft	50 kN	100 kN	200 kN	300kN	400 kN
Totaler Luftspalt	3 mm	3 mm	2,5 mm	2 mm	1,6 mm
Öldruck	min. 110 bar max. 130 bar	min. 110 bar max. 130 bar	min. 105 bar max. 130 bar	min. 105 bar max. 130 bar	min. 115 bar max. 130 bar
Ölvolumen	max. 80 cm <sup>3</sup>	max. 80 cm <sup>3</sup>	max. 220 cm <sup>3</sup>	max. 220 cm <sup>3</sup>	max. 220 cm <sup>3</sup>
Gewicht	210 kg	210 kg	238 kg	238 kg	238 kg

## Bestellbeispiel

Schienezange DR 085 FHK, max. Bremskraft 100 kN, Druckzylinder mittig montiert und Schienenprofil A55:

DR 085 FHK-100 M-A55



187-1

### Arbeitsbedingungen

- Umgebungstemperatur: -20 °C / +40 °C
- Luftfeuchtigkeit: <90%

### Überwachungsschalter

- 240 VAC 1,5 A; 250 VDC 0,1 A
- Kabel 5 x 0,75 mm<sup>2</sup>, Länge 2 m, Durchmesser außen 7,5 mm
- Schutzart IP67

### Optionen

- Schutzhaube
- Integriertes Hydraulikaggregat
- Offshore Zertifizierung
- Seewasserschutz
- mit glatten Halteplatten

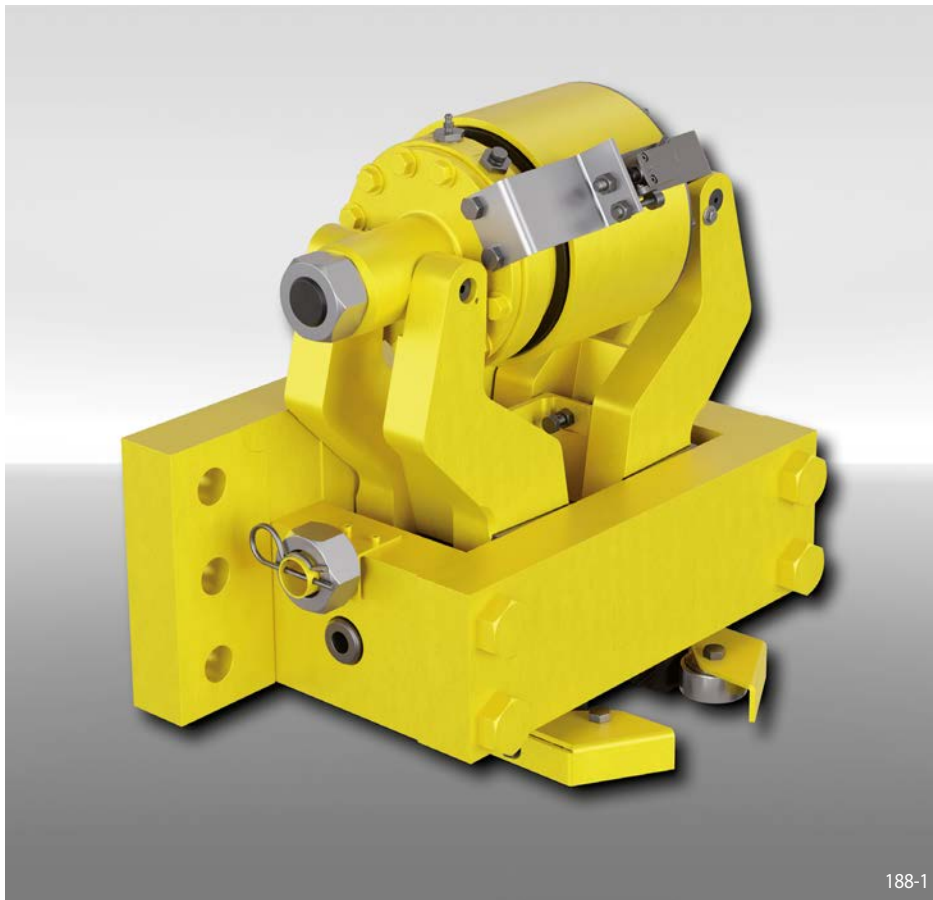
### Hinweise

- Befestigung:
  - 4 Schrauben M 30 Kl. 10.9 (optional)
  - Cs: 1515 Nm +/- 5%; μ=0,10

# Schienezange DR 088 FHK

federbetätigt – hydraulisch gelüftet

**RINGSPANN®**



## Technische Daten

Bremskraft	500 kN
Totaler Luftspalt	2 mm
Öldruck	min. 110 bar max. 130 bar
Ölvolumen	max. 220 cm <sup>3</sup>
Gewicht	290 kg

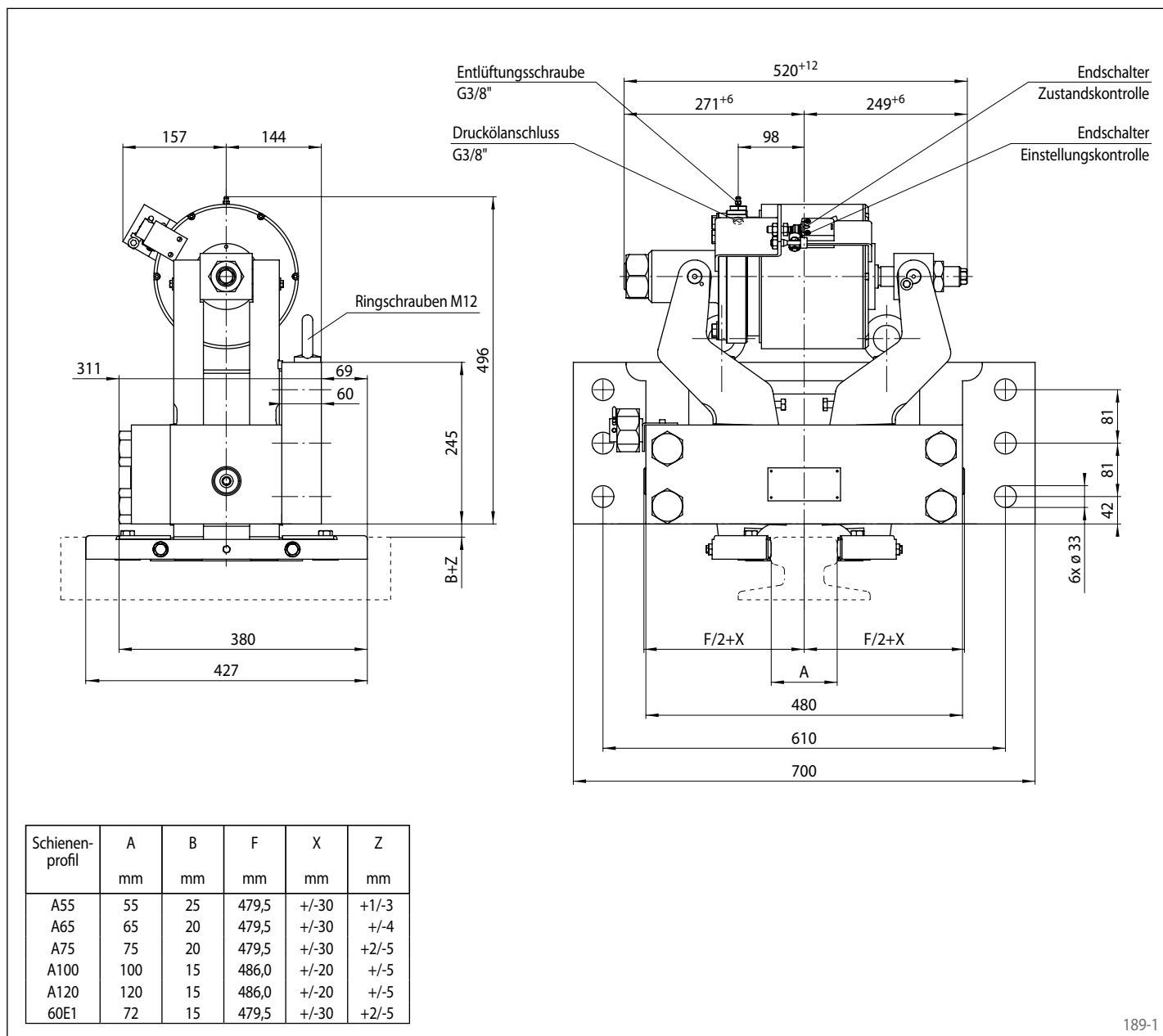
## Eigenschaften

	Code
Zange	D
Schiene	R
Rahmengröße 088	088
Federbetätigt	F
Hydraulisch gelüftet	H
Keine Nachstellung bei Reibklotzverschleiß	K
Max. Bremskraft 500 kN	500
Druckzylinder mittig montiert	M
Wahlweise stehen Klemmbacken für die Schienenprofile A55, A65, A75, A100, A120 oder 60E1 zur Verfügung	A55 A65 A75 A100 A120 60E1

## Bestellbeispiel

Schienezange DR 088 FHK, max. Bremskraft 500 kN, Druckzylinder mittig montiert und Schienenprofil A55:

DR 088 FHK-500 M-A55



189-1

### Arbeitsbedingungen

- Umgebungstemperatur: -20 °C / +40 °C
- Luftfeuchtigkeit: <90%

### Überwachungsschalter

- 240 VAC 1,5 A; 250 VDC 0,1 A
- Kabel 5 x 0,75 mm<sup>2</sup>, Länge 2 m, Durchmesser außen 7,5 mm
- Schutzart IP67

### Optionen

- Schutzhaube
- Integriertes Hydraulikaggregat
- Offshore Zertifizierung
- Seewasserschutz
- mit glatten Halteplatten

### Hinweise

- Befestigung:
  - 6 Schrauben M 30 Kl. 10.9 (optional)
  - Cs: 1515 Nm +/- 5%; μ=0,10





## Eigenschaften

Eigenschaften	Code
Bremsscheibe	B
Form	F B S
Bremsscheibengröße nach Tabelle	0125 bis 1000
Bremsscheibendicke (Standard)	12 25
Bohrungsdurchmesser nach Tabelle	014 bis 220
Ausführung vorgebohrt, fertiggebohrt ohne Nut, fertiggebohrt mit Nut	V F B

## Bestellbeispiel

Bremsscheibe BF mit einer Bremsscheibengröße 200 mm, Bremsscheibendicke 12,5 mm und Bohrungsdurchmesser 40 mm in Ausführung F:

BF 0200/12 - 040 F

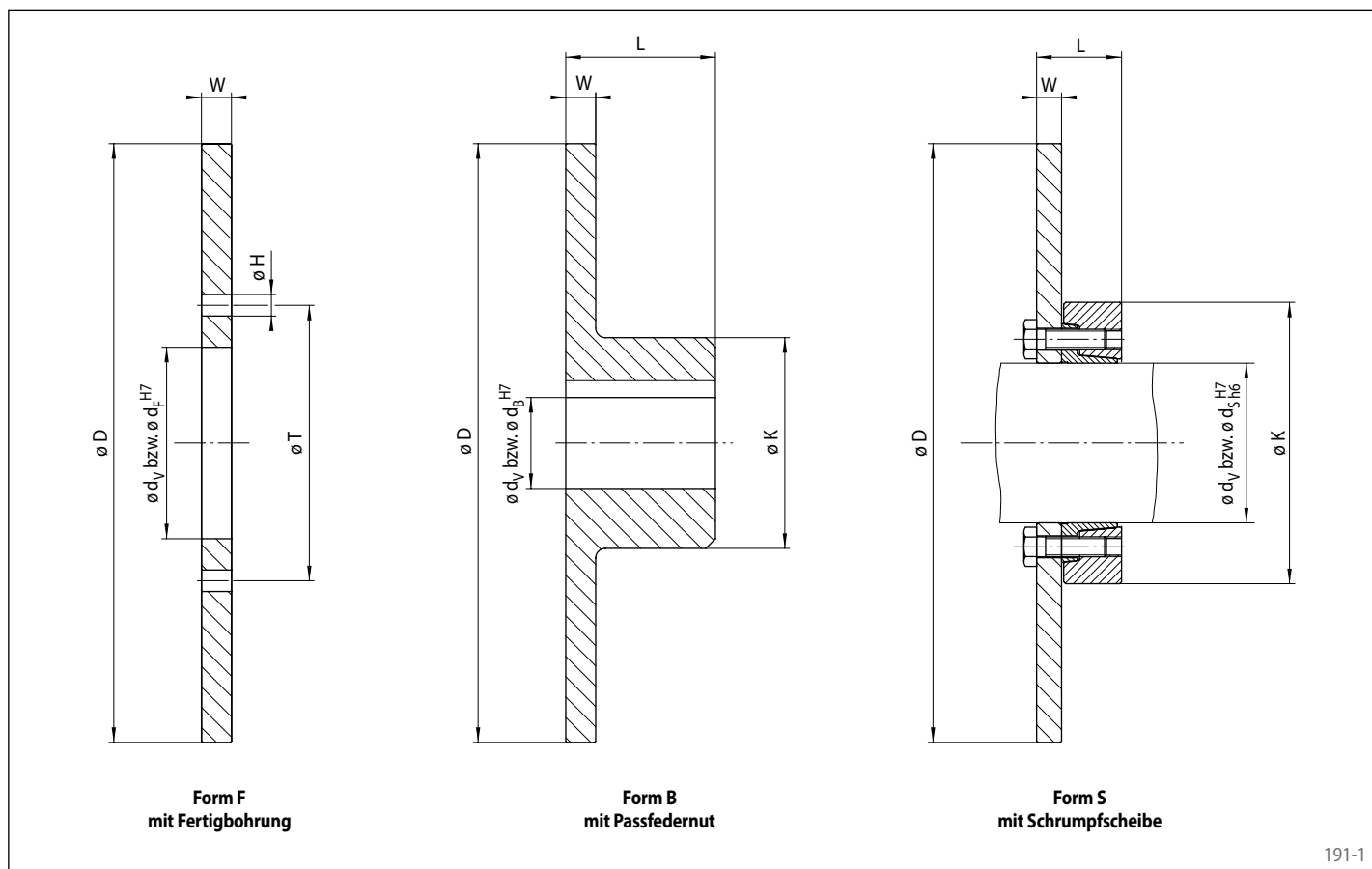
## Technische Daten

Größe	Bremsscheibendicke	Max. Drehzahl	Form F	Form B	Form S*		
			Trägheitsmoment	Trägheitsmoment	Spanndurchmesser	Trägheitsmoment	Max. Bremsmoment
D mm	W mm	$n_{max}$ $min^{-1}$	J $kgm^2$	J $kgm^2$	d mm	J $kgm^2$	$M_{max}$ Nm
125	12,5	14 500	0,0022	0,0023	-	-	-
150	12,5	12 100	0,0045	0,0047	-	-	-
200	12,5	9 100	0,0141	0,0146	-	-	-
250	12,5	7 300	0,0345	0,0380	-	-	-
300	12,5	6 000	0,0720	0,0800	80	0,078	950
355	12,5 / 25	5 100	0,140 / 0,270	0,162 / 0,243	-	-	-
430	12,5 / 25	4 200	0,302 / 0,596	0,352 / 0,638	90	0,305	1 500
					140	0,405	3 750
					160	0,646	6 000
520	12,5 / 25	3 500	0,646 / 1,273	0,790 / 1,380	140	0,752	3 750
					160	0,990	6 000
					200	1,431	9 500
630	25	2 900	2,780	3,130	-	-	-
710	25	2 600	4,490	5,090	-	-	-
800	25	2 300	7,240	8,420	-	-	-
900	25	2 000	11,59	13,70	-	-	-
1 000	25	1 800	17,70	21,30	-	-	-

\* Nur in Bremsscheibendicken W = 12,5 mm erhältlich

## Eigenschaften

- Optimiert für den Einsatz mit RINGSPANN Bremsen
- Gusswerkstoff für beste Wärmeaufnahme
- Einbaufertige Ausführung erhältlich
- Varianten mit Fertigbohrung, Passfedernut oder Schrumpfscheibe
- Bremsscheibendurchmesser von 125 mm bis 1000 mm
- Die Bremsscheiben sind gefertigt aus EN 1563 EN-GJS500-7 (GGG-50 nach DIN 1693)
- Weitere Bremsscheiben sind auf Anfrage lieferbar



191-1

## Abmessungen

Größe	Brems-scheiben-dicke	Vorbohrung	Form F				Form B			Form S		
			Fertig-bohrung d <sub>F</sub>	H	T	Z*	Max. Fertig-bohrung d <sub>B</sub> **	L	K	Spanndurch-messer d <sub>S</sub>	L***	K
D mm	W mm	d <sub>V</sub> mm	d <sub>F</sub> mm	H mm	T mm	Z*	d <sub>B</sub> ** mm	L mm	K mm	d <sub>S</sub> mm	L*** mm	K mm
125	12,5	-	40	9	56	4	32	37,5	50	-	-	-
150	12,5	-	50	9	66	4	40	42,5	60	-	-	-
200	12,5	-	63	11	83	8	45	52,5	65	-	-	-
250	12,5	-	80	11	100	8	70	62,5	100	-	-	-
300	12,5	-	100	14	122	8	80	72,5	120	80	46,5	141
355	12,5 / 25	-	110	14	132	10	100	82,5	145	-	-	-
430	12,5 / 25	50	125	14	147	12	115	97,5	170	90	52,5	155
										140	74,5	230
										160	84,5	290
520	12,5 / 25	50	160	14	182	16	140	117,5	210	140	74,5	230
										160	84,5	290
										200	101,5	340
630	25	75	-	-	-	-	155	150	250	-	-	-
710	25	95	-	-	-	-	180	165	280	-	-	-
800	25	95	-	-	-	-	200	185	320	-	-	-
900	25	120	-	-	-	-	210	205	360	-	-	-
1 000	25	120	-	-	-	-	220	225	400	-	-	-

\* Z = Anzahl der Bohrungen øH auf Teilkreis øT • \*\* Passfedernut nach DIN 6885, Blatt 1 • \*\*\* Im ungespannten Zustand

### Bremsscheiben Form S

Für die Welle gilt:

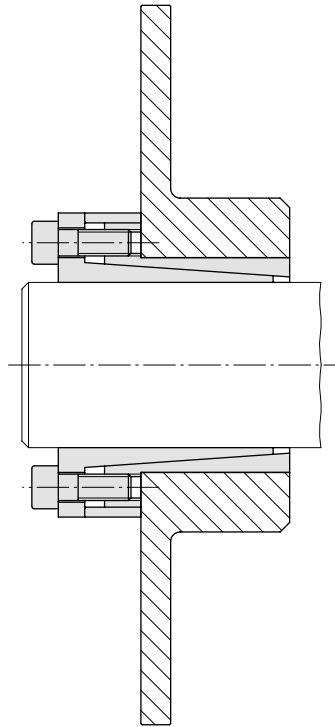
- Streckgrenze  $R_e \geq 360 \text{ N/mm}^2$
- E-Modul ca.  $206 \text{ kN/mm}^2$

### Oberflächen

Gemittelte Rautiefe an den Pressflächen der Welle  $R_a \leq 3,2 \mu\text{m}$ .

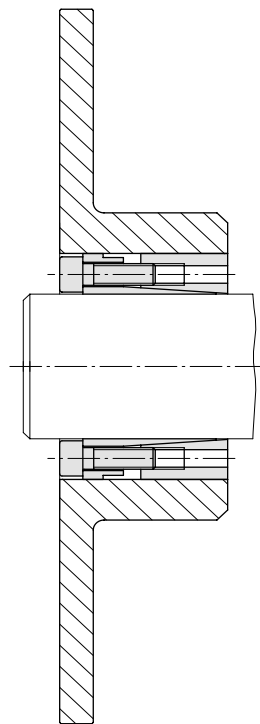
### Auslegung

Bitte beachten Sie bei der Auslegung der Bremsscheibengröße die technischen Hinweise auf Seite 193.



**Konus-Spannelement RLK 110  
mit Bremsscheibe Form B**

192-1



**Konus-Spannelement RLK 130  
mit Bremsscheibe Form B**

192-2

## Bremsscheiben

### Überprüfung auf Wärmeaufnahme

#### Zulässige Bremsarbeit bei einmaliger Abbremsung

In Fällen seltener Abbremsvorgänge ist zu prüfen, ob sich die Bremsscheibe durch die aufgenommene Energie nicht über 300° C erhitzt. Die Bremszeit sollte hierbei 10 Sekunden nicht überschreiten.

Beispielhaft ist in der Tabelle die Bremsenergie aufgeführt, bei der sich die Bremsscheibe auf 300° C erwärmt, wenn mit einer Bremszange der Baugröße 020/025/030 gebremst wird. Es ist zu empfehlen, diese Berechnung bei Schaltbetrieb zusätzlich durchzuführen. Die anfallen-

de Bremsarbeit beim Abbremsen rotierender Massen ist hierbei:

$$W_B = \frac{J_{\text{red}} (n_1^2 - n_2^2)}{182,5}$$

Es muss sichergestellt sein, dass

$$W_{\text{BSzul}} \geq W_B$$

Tabellenwerte gültig für eine Bremsscheibe aus GJS-500 und einer Bremszange 020, 025 oder 030 mit Standardreibbelägen. Sowie einer max. Bremsscheibentemperatur von 300° C und einer Umgebungstemperatur von 20° C.

D	W <sub>BSzul</sub>	W <sub>BSzul</sub>
	W = 12,5 mm Nm	W = 25 mm Nm
125	120 000	-
150	170 000	-
200	260 000	-
250	350 000	-
300	450 000	-
355	550 000	1 090 000
430	690 000	1 370 000
520	850 000	1 700 000
630	-	2 110 000
710	-	2 410 000
800	-	2 740 000
900	-	3 110 000
1 000	-	3 480 000

### Überprüfung auf Wärmeabführung

Für alle nachfolgend aufgeführten Betriebsarten der Bremse ist die abführbare Bremsleistung der Scheibe entsprechend dem unten aufgeführten Diagramm maßgebend. Es gilt:

$$P_{\text{BSzul}} \geq P_B$$

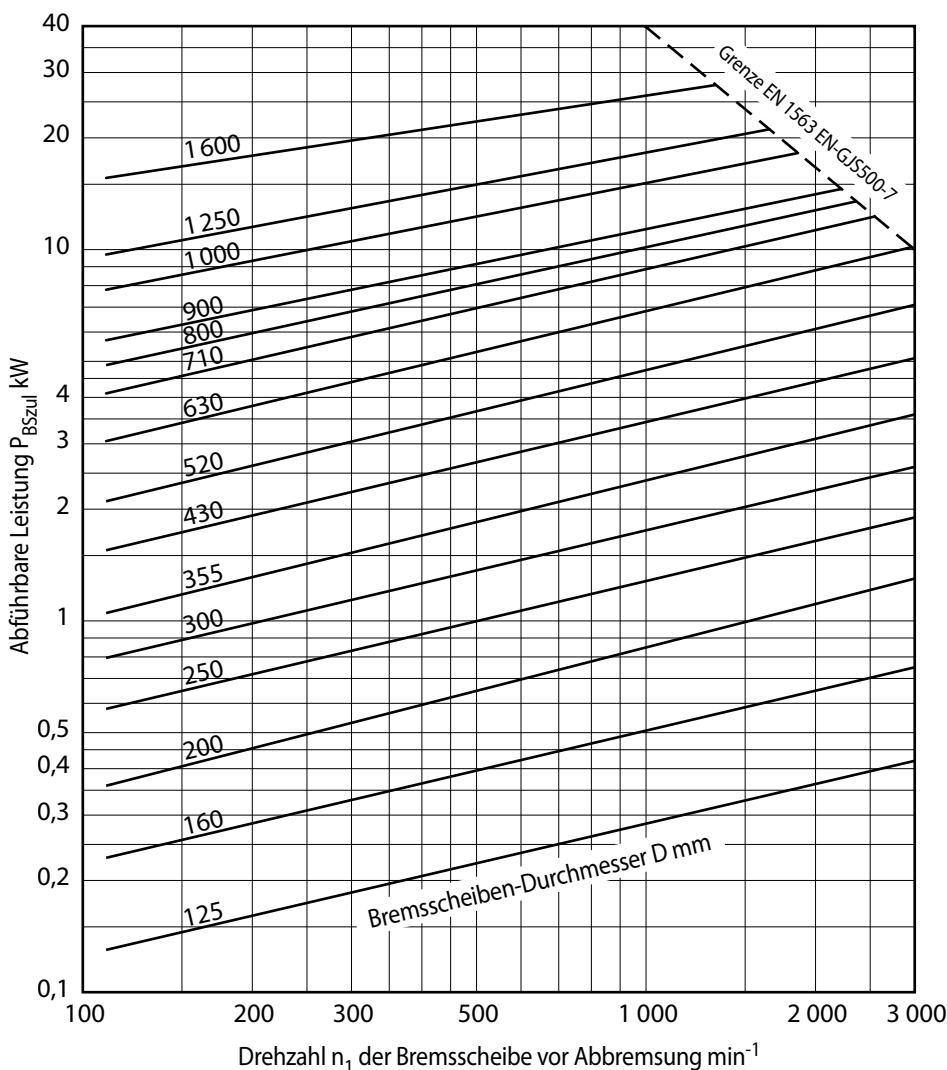
#### Abbremsen mit geringer Schalthäufigkeit z ≤ 40 pro Stunde

Erfolgen innerhalb einer Stunde z Schaltungen, so ist die anfallende Bremsleistung:

$$P_B = \frac{M_B (n_1 - n_2)}{6,88 \cdot 10^7} \cdot z \cdot t_B$$

#### Abbremsen bei hoher Schalthäufigkeit z > 40 pro Stunde

Für solche Fälle erbitten wir Ihre Anfrage mit genauer Angabe des zeitlichen Verlaufs von Drehzahl und Bremsmoment und ausgefülltem Fragebogen von Seite 208. Wir werden die Auslegung der Bremsscheiben hinsichtlich der Wärmeabführung für Sie prüfen.



#### Formelzeichen

- J<sub>red</sub> [kg m<sup>2</sup>] Reduziertes Massenträgheitsmoment
- M<sub>B</sub> [Nm] Erforderliches Bremsmoment
- n<sub>1</sub> [min<sup>-1</sup>] Drehzahl vor Abbremsung
- n<sub>2</sub> [min<sup>-1</sup>] Drehzahl nach Abbremsung
- P<sub>B</sub> [kW] Anfallende Bremsleistung, Mittelwert über einen Bremszyklus
- P<sub>BSzul</sub> [kW] Abführbare Bremsleistung der Bremsscheibe
- t<sub>B</sub> [s] Bremszeit
- W [mm] Bremsscheibendicke
- W<sub>B</sub> [Nm] Anfallende Bremsarbeit
- W<sub>BSzul</sub> [Nm] Von der Bremsscheibe aufnehmbare Bremsarbeit
- z [h<sup>-1</sup>] Anzahl der Bremszyklen pro Stunde

Die abführbare Leistung basiert auf einer maximalen Scheibentemperatur von 300° C für Bremsscheibendicken bis 25 mm und einer Umgebungstemperatur von 20° C.

## Reibklotz-Verschleißüberwachung

### Wirkungsweise

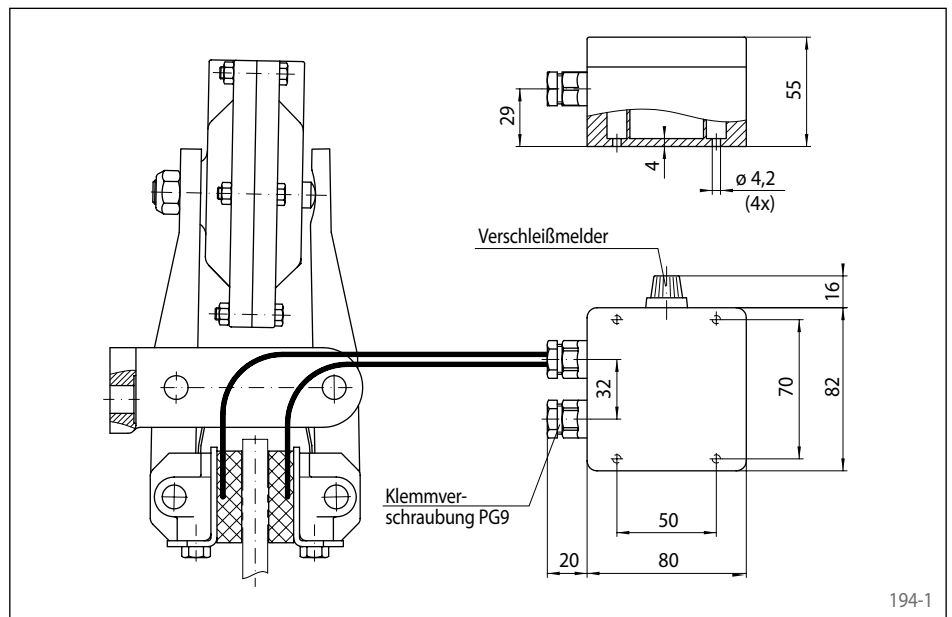
Für alle Bremsen ist auf Wunsch eine elektrische Verschleißüberwachung lieferbar, die das Erreichen der Reibklotz-Abriebgrenze meldet. Die Kontrolllampe im Verschleißmelder zeigt an, dass die Reibklötze zu wechseln sind. Zusätzlich kann mit dem Ausgangsrelais ein Signal in der Maschinensteuerung ausgelöst werden.

### Reibklötze mit Signalkabel

Für die Verschleißüberwachung werden Reibklötze mit Signalkabel eingesetzt. Kabellänge 25 cm mit Steckverbindung.

### Verschleißmelder

Gehäuse:	Makrolon
Schutzart:	IP 65
Farbe:	Europagrau, RAL 7035
Temperaturbereich:	-50° C bis 60° C
Ausgang:	Relais 6A / 230 V AC



194-1

Materialnummer für Versorgungsspannung	
24 V DC	230 V AC, 50 Hz
3511-000001-B024VG	3511-000001-B220VW

## Universaltransformator

Der Universaltransformator wird zum Betrieb der Bremszangen DH 012 FEM oder DV 020 FEM verwendet.

Leistung: 0,25 kVA

Primär-Spannungen:

200 V, 220 V, 240 V, 260 V, 280 V, 300 V, 310 V, 330 V, 350 V, 360 V, 380 V, 400 V, 420 V, 440 V, 480 V, 500 V, 530 V und 550 V

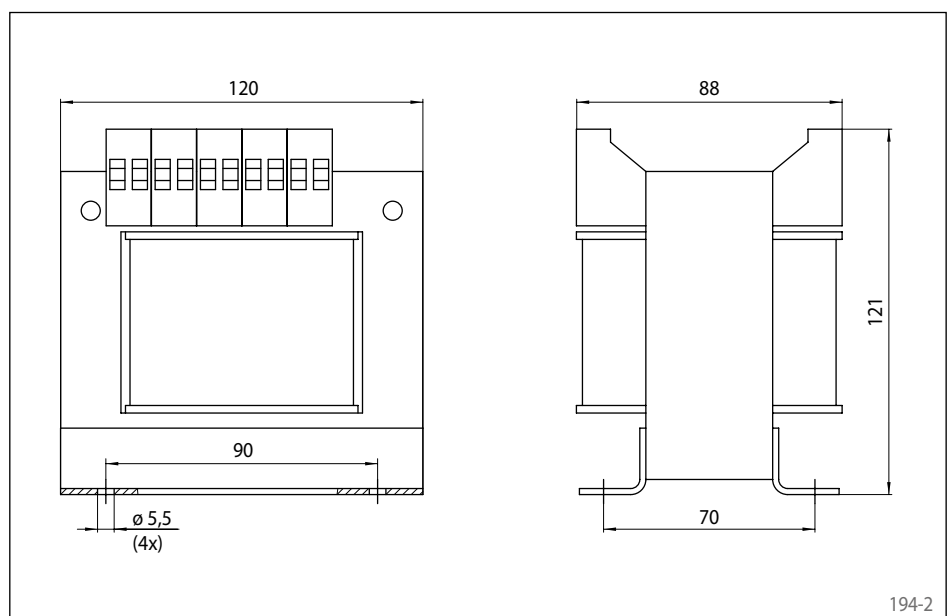
Sekundär-Spannungen:

115 V oder 230 V

Der Universaltransformator ist nach EN 61558 / VDE 0570 gefertigt:

- Klemmen nach VDGB-4
- Isolationsklasse T40/E
- Schutzklasse 1

Materialnummer: 3503-000001-000000



194-2

## RCS® Zugkabel

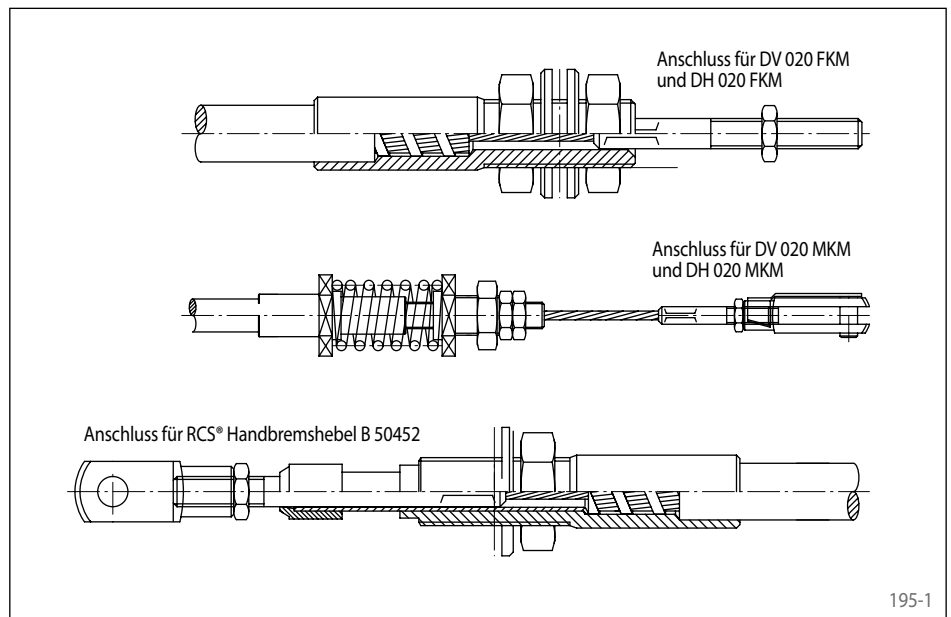
RCS® Zugkabel für die Bremszangen DV 020 FKM und DH 020 FKM sowie DV 020 MKM und DH 020 MKM sind mit variabler Kabellänge lieferbar.

Die Kabelenden sind zum Anbau an die Bremszangen bzw. an den RCS® Handbremshebel B 50452 ausgelegt.

### Eigenschaften

- Leichtgängig
- Seele rostfrei ummantelt
- Für kleine Biegeradien geeignet
- Stahlteile galvanisch verzinkt
- Zugstange rostfrei

Eine umfangreiche Produktauswahl an RCS® Fernbetätigungen finden Sie in dem gleichnamigen Katalog.



## RCS® Handbremshebel B 50452

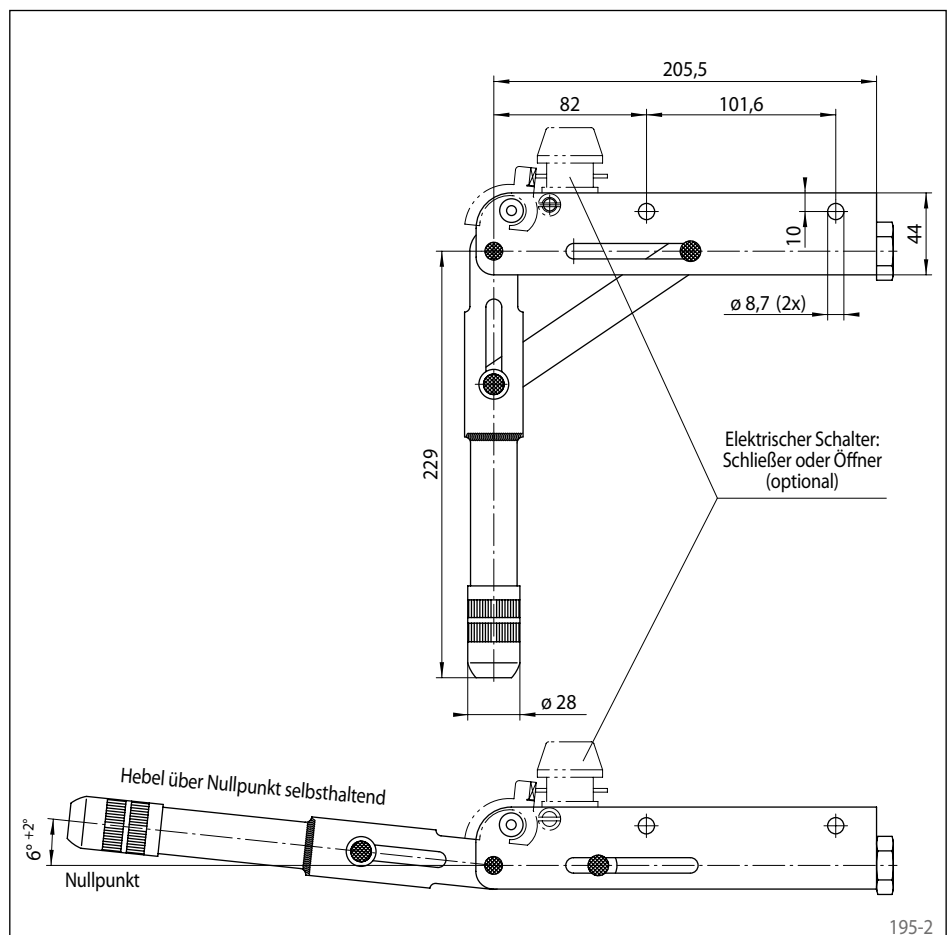
Der RCS® Handbremshebel B 50452 wird zum betätigen der Bremszangen DV 020 FKM und DH 020 FKM sowie DV 020 MKM und DH 020 MKM in Verbindung mit einem RCS® Zugkabel verwendet.

Materialnummer: 4561-000001-R50452

### Eigenschaften

- Zwei Stellungen: „offen“ oder „geschlossen“
- Über Nullpunkt selbsthaltend
- Kompensation von Reibklotzverschleiß
- Anschluss für RCS® Zugkabel
- Optional mit elektrischem Schalter (Schließer oder Öffner) ausrüstbar

Eine umfangreiche Produktauswahl an RCS® Fernbetätigungen finden Sie in dem gleichnamigen Katalog.



## Steuerungssystem BCS 600

### Für geregeltes Bremsen ...

- mit einzuhaltendem Bremsweg
- mit einzuhaltender Verzögerung
- mit einzuhaltender Bremszeit

Wir beherrschen  
Bremsvorgänge



## Förderbandanlagen im Bergbau



### Für geregeltes Bremsen ...

- mit einzuhaltendem Bremsweg

### Anwendungssituation

Zum Stillsetzen von Förderbandanlagen im Bergbau werden Bremsen bei nicht horizontal betriebenen Bändern eingesetzt. Diese sollen ein Nach- bzw. Rücklaufen des Bandes verhindern. Die Beladung ist zum Bremszeitpunkt nicht bekannt und somit auch nicht das erforderliche Bremsmoment.

### Anforderungen an das Bremssystem

Die erforderliche Bremskraft am Band ist abhängig

- vom einzuhaltenden Bremsweg,
- vom vorhandenen Beladungszustand,
- den aktuellen Umweltbedingungen
- sowie den Schwankungen des Reibbeiwertes zwischen Reibbelag und Bremsscheibe durch Temperaturveränderungen während des Bremsvorganges.



## Fahrkorbantriebe für den Untertagebau

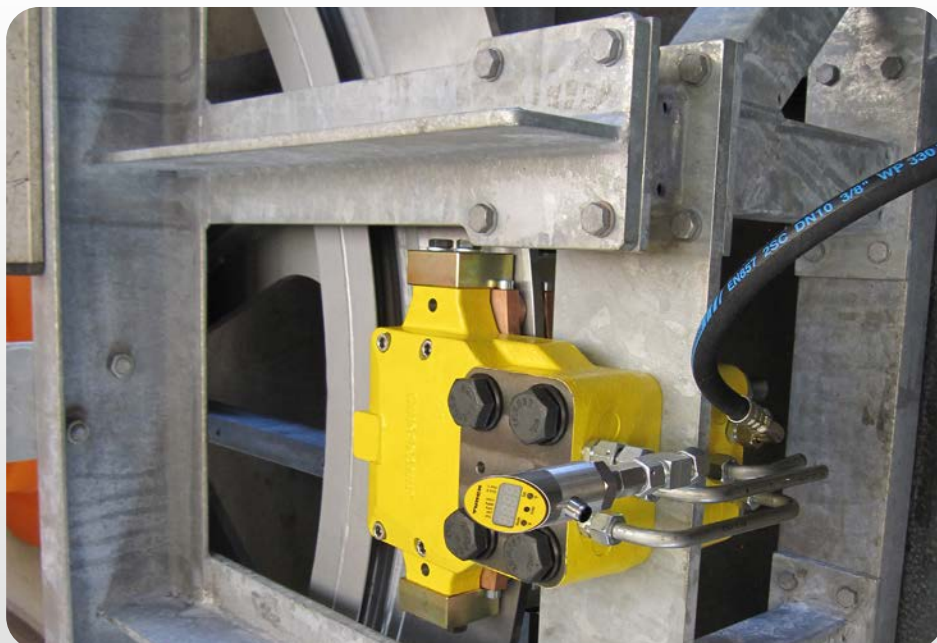
### Anwendungssituation

Bei Fahrkörben ist eine vorgegebene Verzögerung einzuhalten. Längsschwingungen in den Seilen müssen vermieden werden. Die Beladung ist zum Bremszeitpunkt nicht bekannt und kann zu hohen Lastspitzen in den Seilen führen.

### Anforderungen an das Bremssystem

Die erforderliche Bremskraft an den Seilen ist abhängig

- von den zulässigen Verzögerungen,
- vom variablen Gesamtgewicht,
- den aktuellen Umweltbedingungen
- sowie den Schwankungen durch Temperaturveränderungen während des Bremsvorganges.



Quelle: Josef Wiegand GmbH & Co. KG

### Für geregeltes Bremsen ...

- mit einzuhaltender Verzögerung

## Fahrtreppen und Fahrsteige



### Anwendungssituation

Auf Fahrtreppen und Fahrsteigen besteht bei zu großer Bremsverzögerung Sturz- oder Verletzungsgefahr. Nach Vorschrift ist eine Bremszeit von 2 bis 3 Sekunden einzuhalten. Die Anzahl der Personen auf der Fahrtreppe ist zum Bremszeitpunkt nicht bekannt und somit auch nicht das erforderliche Bremsmoment.

### Anforderungen an das Bremssystem

Die erforderliche Bremskraft auf der Fahrtreppe ist abhängig

- von der einzuhaltenden Bremszeit
- von den für Personenbeförderung zulässigen Verzögerungen
- vom variablen Gesamtgewicht
- den aktuellen Umweltbedingungen
- sowie den Schwankungen durch Temperaturveränderungen während des Bremsvorganges.

### Für geregeltes Bremsen ...

- mit einzuhaltender Bremszeit

## Kurzbeschreibung

Das Steuerungssystem BCS 600 ist ein geregeltes Bremsensteuerungssystem, das hydraulisch betätigte oder hydraulisch gelüftete Bremsen mit einem regelbaren Hydraulikdruck steuert.

Hierdurch lassen sich anspruchsvolle Bremsvorgänge (Bremszeit, Verzögerung, Bremsweg) zuverlässig durchführen. Gleichzeitig übernimmt das BCS 600 wichtige Sicherheits- und Überwachungsfunktionen. Es besteht aus einer Steuer- und Regeleinheit sowie einem Hydraulikaggregat. Komplettiert wird das System mit Bremsen aus dem RINGSPANN Sortiment.



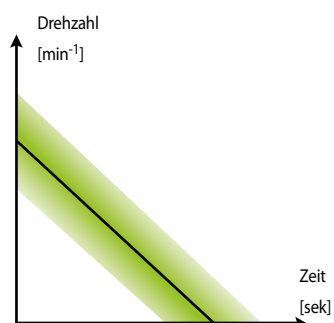
## Bremsvorgänge beherrschen!

Der Stillstand der Anlage erfolgt unabhängig von den Rahmenbedingungen durch gleichmäßige Bremsung wahlweise

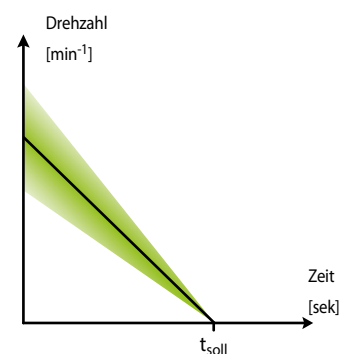
nach einem einzuhaltendem Bremsweg

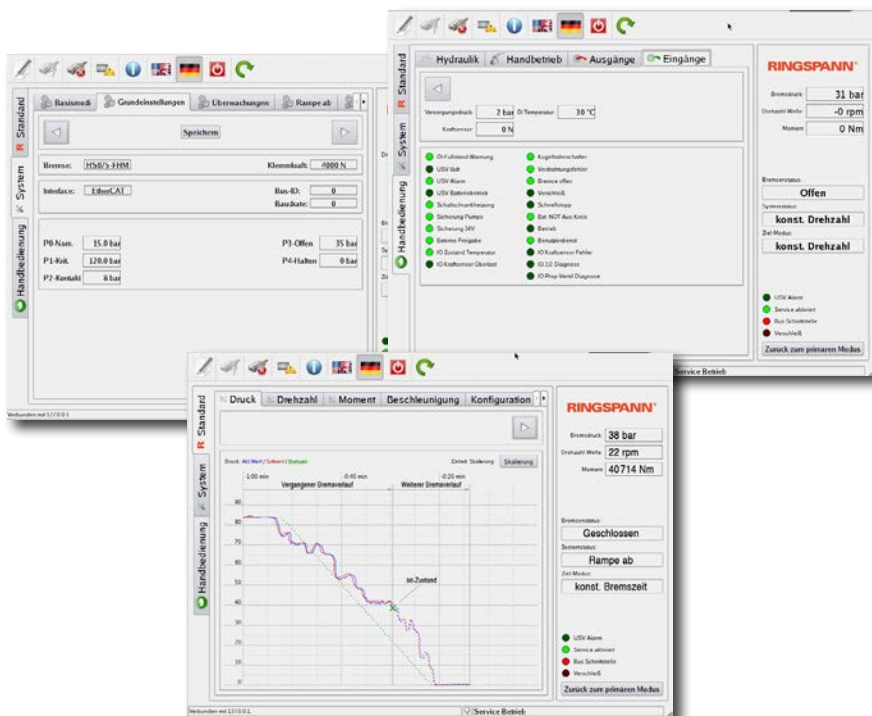


mit einer einzuhaltenden Verzögerung



nach einer einzuhaltenden Bremszeit





Display bzw. Touchpanel zur Eingabe und Visualisierung

## Eigenschaften

- Schnelle Bremspaltüberbrückung
- Permanente Überwachung von Drehzahl, Öldruck, Öltemperatur und Drehrichtung
- Betrieb des Bremssystems ohne übergeordnete Steuerung möglich
- Periodische leichte Bremsung zur Reinigung der Brems Scheibe
- Visualisierung des Bremsprozesses in Echtzeit
- Redundante Anordnung mit einem zweiten Bremssystem möglich. Ein System unterstützt bei Bedarf
- „Retrofit“ oder Upgrade von alten Bremssystemen möglich
- Fortlaufende Speicherung von Betriebsdaten und Systemereignissen
- Überwachung der Federkraft



Steuerungseinheit IPC

## Technische Daten

- Großes Tankvolumen
- Systemdruck: max. 200 bar
- Spannungsversorgung: 110 VAC-50/60 Hz, 230 VAC-50/60 Hz, 400 VAC-50/60 Hz
- Verschiedene Sensoren
- Umgebungstemperatur: -20° C ... +40° C
- Busschnittstellen:

EtherCAT  CANopen



Hydraulikaggregat

## Optionen

- Hydraulikspeicher
- Unterbrechungsfreie Stromversorgung durch Batteriebetrieb (USV)
- Fernwartung über Internet oder UMTS
- Touch-Panel zur Eingabe und Visualisierung direkt am Bremssystem
- „Cold Climate Version“ (-40° C)
- Reibklotzverschleißüberwachung





## Hydraulikaggregat

- Für alle Anwendungsbereiche, die über die Standardfunktionen hinausgehen
- Optimiert für die bestmögliche Kundenlösung
- Große Systemfunktionalität durch modulare Funktionsblöcke realisierbar
- Für eine oder auch mehrere hydraulische Bremsen (auch in verschiedenen Bremskreisläufen)
- Individuelle Auswahl an Systemelementen nach Kundenwunsch

Hydraulikaggregate werden individuell nach Kundenanforderungen ausgelegt. Die Funktion in Kombination mit hydraulischen Bremsen wird in tiefer Zusammenarbeit mit dem Kunden abgestimmt.



## Pneumatikbox

Geeignet für Bremsen bis Größe 035, individuelle Ausstattung nach Kundenwunsch.

Pneumatische Ausstattung bestehend aus:

- Kompressor mit 5 Liter-Druckspeicher für einen regelbaren Ausgangsdruck von 0,5 bis 6 bar
- Reglereinheit inkl. Filter, Kondensatabscheider und Druckregler
- Schaltventil
- Spannungsversorgung 230 V AC

Schaltschrank B x H x T – 400 x 500 x 210 mm

Pneumatikboxen werden individuell nach Kundenanforderung ausgelegt. Bitte senden Sie uns hierzu den ausgefüllten Auswahlbogen „Bremszangen und Bremssättel“ auf Seite 208 zu.





### Eigenschaften

Eigenschaften	Code
Klemmeinheit	K
Standard	E
Wahlweise stehen die Größen 32, 37, 42, 47, 57, 70, 90, 105, 140 oder 160 zur Verfügung	032 bis 160
Federbetätigt	F
Hydraulisch gelüftet	H
Keine Nachstellung bei Verschleiß	K
Für Kolbenstangendurchmesser von 12 mm bis 115 mm	012 bis 115

### Bestellbeispiel

Klemmeinheit KE 037 FHK mit Kolbenstangendurchmesser 16 mm:

↓  
KE 037 FHK - 016

### Beschreibung

Die Klemmeinheit Typ KE ... FHK klemmt und hält Kolbenstangen von Hydraulik-Zylindern mit einer berechneten Klemmkraft und wirkt in

beide Bewegungsrichtungen. Die Klemmkraft wird dabei von Tellerfedern aufgebracht. Das Lösen erfolgt mittels Hydraulikdruck.

Die Klemmeinheiten werden mit einem kundenseitigen Anschlussflansch an Zylinder bzw. andere Maschinenteile befestigt.

### Funktion

Während des Arbeitshubes des Hydraulik-Zylinders liegt Hydraulikdruck auf der Klemmeinheit. Durch diesen Druck werden über den Kolben die Tellerfedern zusammengedrückt. In dieser Stellung sind die Spannscheiben axial spannungslos. Dadurch kann die Kolbenstange frei bewegt werden.

Wird der Druck auf die Klemmeinheit weggenommen, wirkt die Kraft der Tellerfedern voll auf den Kolben und damit auf das Scheibenpaket. Die Spannscheiben übersetzen die axial wirkende Federkraft in eine mindestens fünfmal so große Radialkraft auf die geschlitzte Spannhülse, welche die radialen Spannkraft

auf die Kolbenstange überträgt. Dadurch wird die Kolbenstange unverstellbar festgehalten.

Bei jedem Druckabfall, also auch bei unvorhergesehenen, spricht die Klemmeinheit umgehend und zuverlässig an.

### Betriebsverhalten

Die Klemmeinheit sichert präzise die Kolbenstange gegen unbeabsichtigte axiale Bewegung.

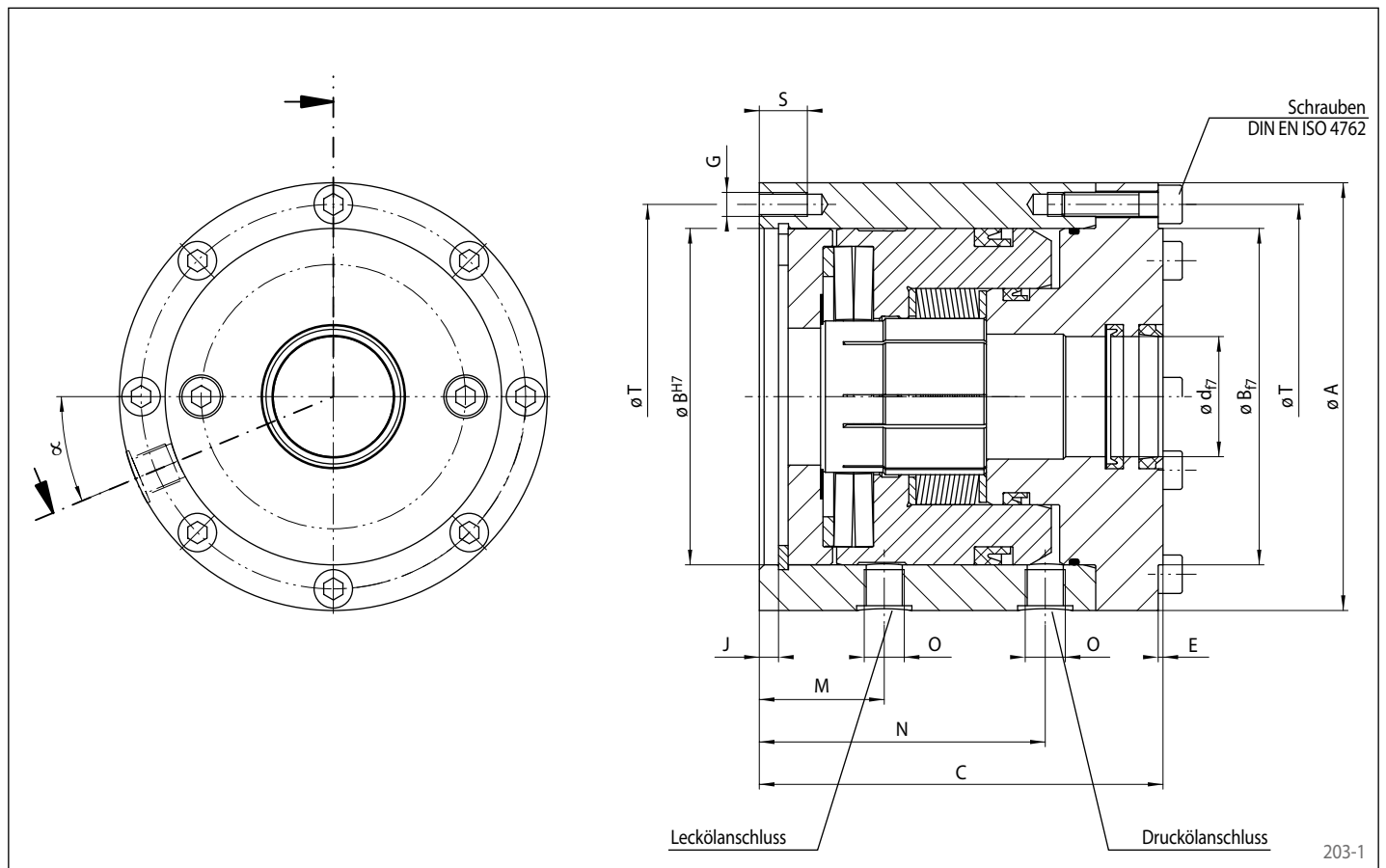
Man kann z. B. an Maschinen mit Zylindern oder Linearmotoren eine bestimmte Position stufenlos anfahren. Diese Position kann dann mit der Klemmeinheit mechanisch genau gehalten werden.

Die Genauigkeit der Klemmeinheit ist unabhängig von der Größe und der Richtung der Kraft in der Kolbenstange bis zur angegebene

nen maximalen Haltekraft. Es ist keine Bewegung der Kolbenstange erforderlich, damit die Haltekraft wirksam wird; die Klemmkraft wirkt vielmehr im Notfall sofort und unabhängig von äußeren Kräften. Muss eine Kolbenstange aus der Bewegung heraus abgebremst werden, so bringt die Klemmeinheit bei Druckausfall praktisch verzögerungsfrei eine zeitunabhängige konstante Reibkraft auf. Die Verzögerung der Kolbenstange ist daher gleichmäßig und schonend für die verzögerten Anlagenteile.

### Eigenschaften

- Zur stufenlosen Klemmung von Kolbenstangen
- Federbetätigt, hydraulisch gelüftet
- Haltekräfte in beide Bewegungsrichtungen übertragbar
- Beim Lösen keine Kraftbeaufschlagung (Anheben) der Kolbenstange notwendig



Größe	Kolbenstangen- ø d <sup>1)</sup>	Halte- kraft F <sub>H</sub> <sup>2)</sup>	A	B	C	E	G	J	M	N	O	S	T	X <sup>3)</sup>	Erford. Löse- druck	Max. zul. Druck	Ölvol. pro Hub	α	Gewicht
	mm	N	mm	mm	mm	mm		mm	mm	mm		mm	mm		bar	bar	cm <sup>3</sup>	Grad	kg
32	<b>12</b>	2 500	72	48	76	2	M 5	5	26	54	R1/8"	9	60	4	57	120	1	22,5	2,1
37	<b>14</b>	5 000	85	60	88	2	M 6	6	31	64	R1/8"	11	72	4	68	120	2	22,5	3,4
	<b>16</b>																		
	<b>18</b>																		
42	<b>20</b>	8 000	100	68	100	2	M 6	6	34	72	R1/8"	11	85	4	82	120	2	22,5	5,3
47	<b>25</b>	12 500	110	80	115	2	M 6	7	42	85	R1/8"	15	92	6	84	120	3	22,5	7,3
	<b>28</b>																		
57	(30)	19 000	130	95	130	2	M 8	7	48	96	R1/4"	16	112	6	88	120	5	22,5	11,5
	<b>32</b>																		
	<b>34</b>																		
70	36	30 000	150	116	148	3	M 8	4	52	108	R1/4"	16	132	8	102	120	6	22,5	17,2
	<b>40</b>																		
	<b>45</b>																		
90	<b>50</b>	48 000	178	140	168	3	M 10	8	52	119	R3/8"	20	160	8	108	160	13	22,5	27,2
	(55)																		
	<b>56</b>																		
105	60	68 000	210	168	185	3	M 12	10	60	133	R3/8"	22	190	8	122	160	17	22,5	41,2
	<b>63</b>																		
	<b>70</b>																		
140	<b>80</b>	120 000	273	220	230	3	M 14	12	75	172	R3/8"	25	250	12	115	160	39	15	86,9
	(85)																		
	<b>90</b>																		
160	<b>100</b>	200 000	330	270	270	5	M 18	16	90	200	R3/8"	38	300	12	110	160	64	15	148,2
	110																		
	(115)																		

<sup>1)</sup> Fettgedruckte Durchmesser bevorzugen. Die Durchmesserreihe ohne ( ) entspricht DIN 24334.

<sup>2)</sup> Bitte beachten Sie die Technischen Hinweise auf Seite 207.

<sup>3)</sup> Anzahl der Gewindebohrungen G bzw. Schrauben DIN EN ISO 4762 auf Teilkreis øT.





## Eigenschaften

Eigenschaften	Code
Klemmeinheit	K
Standard	E
Wahlweise stehen die Größen 40, 50, 63, 80 oder 100 zur Verfügung	040 bis 100
Federbetätigt	F
Pneumatisch gelüftet	P
Keine Nachstellung bei Verschleiß	K

## Bestellbeispiel

Klemmeinheit KE 040 FPK:

↓  
KE 040 FPK

## Beschreibung

Die Klemmeinheit Typ KE ... FPK klemmt und hält Kolbenstangen von Pneumatik-Zylindern mit einer berechneten Klemmkraft und wirkt in beide Bewegungsrichtungen. Die Klemmkraft

wird dabei von Tellerfedern aufgebracht. Das Lösen erfolgt mittels Pneumatikdruck.

Die Klemmeinheiten können direkt mit Zylinder der ISO-Baureihe verschraubt werden oder mit einem kundenseitigen Anschlussflansch an anderen Maschinenteile befestigt werden.

## Funktion

Während des Arbeitshubes des Pneumatik-Zylinders liegt Pneumatikdruck auf der Klemmeinheit. Durch diesen Druck wirkt der Kolben über die Hebefeder auf die Aufnahme und drückt die Tellerfedern zusammen. Die Hebefeder hat die Funktion einer Kraftübersetzung. In dieser Stellung sind die Spannscheiben axial spannungslos. Dadurch kann die Kolbenstange frei bewegt werden.

Wird der Druck auf die Klemmeinheit weggenommen, wirkt die Kraft der Tellerfedern voll auf die Aufnahme und damit auf das Scheibenpaket. Die Spannscheiben übersetzen die axial wirkende Federkraft in eine mindestens fünfmal so große Radialkraft auf die Spannsegmente, welche die radialen Spannkraft auf die Kolbenstange überträgt. Dadurch wird die Kolbenstange absolut unverstellbar festgehalten.

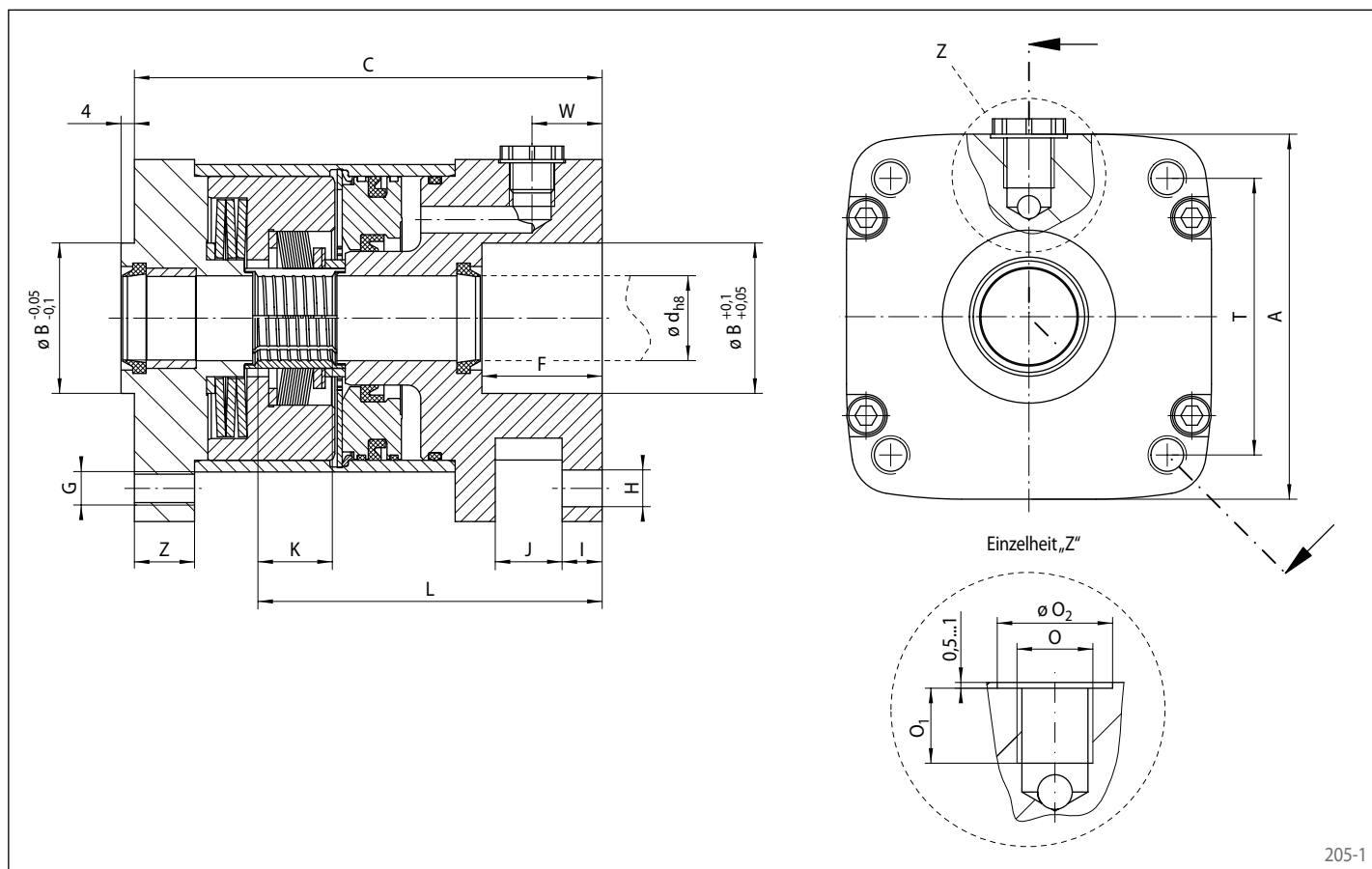
Bei jedem Druckabfall, also auch bei unvorhergesehenen, spricht die Klemmeinheit umgehend und zuverlässig an.

## Betriebsverhalten

Die Klemmeinheit sichert präzise die Kolbenstange gegen unbeabsichtigte axiale Bewegung.

Man kann z. B. an Maschinen mit Zylindern oder Linearmotoren eine bestimmte Position stufenlos anfahren. Diese Position kann dann mit der Klemmeinheit mechanisch genau gehalten werden.

Die Genauigkeit der Klemmeinheit ist unabhängig von der Größe und der Richtung der Kraft in der Kolbenstange bis zur angegebenen maximalen Haltekraft. Es ist keine Bewegung der Kolbenstange erforderlich, damit die Haltekraft wirksam wird; die Klemmkraft wirkt vielmehr im Notfall sofort und unabhängig von äußeren Kräften.



Größe	Kolbenstangen- ø d	Haltekraft $F_H^{1)}$	A	B	C	F	G	H	I	J	O	O <sub>1</sub>	O <sub>2</sub>	T	W	Z	Luftvol. pro Schaltung	Gewicht
	mm	N	mm	mm	mm	mm		mm	mm	mm		mm	mm	mm	mm	mm	cm <sup>3</sup>	kg
40	16	1 000	70	35	95	24	M6	6,6	6	14	G1/8	10,5	16	38	15,5	13	5,5	1,1
50	20	1 600	75	40	112	30	M8	9	8	16	G1/4	12,5	20	46,5	22,9	13	13,5	1,5
63	20	2 500	95	45	120	30	M8	9	8	16	G1/4	14	20	56,5	15,0	12	27	3,2
80	25	4 000	95	45	140	36	M10	11	12	20	G1/4	14	20	72	21,0	18	27	3,5
100	25	6 300	120	55	150	40	M10	11	12	20	G1/4	14	20	89	21,0	19	59	5,8

<sup>1)</sup> Bitte beachten Sie die Technischen Hinweise auf Seite 207.

### Eigenschaften

- Zur stufenlosen Klemmung von Kolbenstangen
- Federbetätigt, pneumatisch gelüftet
- Anschlussmaße passend zu Pneumatik-Zylindern nach ISO
- Direkte Montage an Pneumatik-Zylindern
- Haltekräfte in beide Richtungen übertragbar
- Beim Lösen keine Kraftbeaufschlagung (Anheben) der Kolbenstange notwendig

### Lösedruck

Der Lösedruck der federbetätigt und pneumatisch gelüfteten Klemmeinheit KE ... FPK liegt bei min. 5 bar und max. 8 bar.

## Bremsszangen und Bremsmittel

### Auswahl der Bremszangen und Bremsmittel

Bei der Auswahl der RINGSPANN-Bremsen sind zwei Kriterien zu überprüfen:

- Kann die gewählte Kombination aus Bremszange und Brems Scheibe das mechanisch erforderliche Drehmoment abbrem sen?
- Kann die Brems Scheibe die entstehende Reibungswärme ohne Schaden an die Umgebung abführen?

### Ermittlung der erforderlichen Bremsmomente

#### Abbremsen rotierender Massen

Das erforderliche Bremsmoment ergibt sich aus dem auf die Bremswelle bezogenen Massen trägheitsmoment  $J_{red}$ . Bei Abbremsen zum Stillstand ist  $n_2 = 0$ .

$$M_B = M_R = \frac{J_{red}}{t_B} \cdot \frac{n_1 - n_2}{9,55}$$

$$M_R = \frac{J_{red}}{t_B} \cdot \frac{n_1 - n_2}{9,55}$$

$$M_V = \frac{m}{t_B} \cdot \frac{n_1 - n_2}{38,25} \cdot \left(\frac{D_L}{i}\right)^2 \cdot \eta$$

Nach Abschluss dieser Rechnung ist zu prüfen, ob das Bremsmoment  $M_B$  durch die Laufradreihung übertragen wird.

$$M_B < \mu_R \cdot m \cdot g \cdot \frac{D_L}{2}$$

#### Abbremsen rotierender Massen mit zusätzlicher Motorbremsung

Steht ein zusätzliches Bremsmoment  $M_{Bf}$  zur Verfügung, z. B. bei Gegenstrombremsung eines Elektromotors, so wird das erforderliche Bremsmoment:

$$M_B = M_R - M_{Bf} = \frac{J_{red}}{t_B} \cdot \frac{n_1 - n_2}{9,55} - M_{Bf}$$

#### Abbremsen von Fahrwerken

Das erforderliche Bremsmoment für eine Abbremsung setzt sich zusammen aus dem Lastmoment  $M_L$  herrührend von der Eigengewichtskraft  $G$  der Anlage, dem Bremsmoment für die Verzögerung der rotierenden Massen  $M_R$  und dem Bremsmoment zur Verzögerung der geradlinig bewegten Massen  $M_V$  (reduziert auf die Bremswelle).

$$M_B = M_L + M_R + M_V$$

$$M_{Lmax} = (G \sin \gamma + F_W - F_F) \cdot \frac{D_L \cdot \eta}{2 \cdot i}$$

#### Regelbremsung bei Wickelvorgängen

Das erforderliche Bremsmoment schwankt zwischen dem Wert  $M_{Bi}$  bei kleinstem Wickeldurchmesser  $d_i$  und  $M_{Ba}$  bei größtem Wickeldurchmesser  $d_a$ .

$$M_{Bi} = \frac{F_S \cdot d_i}{2}$$

$$M_{Ba} = \frac{F_S \cdot d_a}{2}$$

#### Bremsmomente und Haltemomente

Die in diesem Katalog angegebenen Bremsmomente sind maximale dynamische Bremsmomente. Sie gelten nur:

- wenn die Bremsbeläge eingelaufen sind,
- Original RINGSPANN-Brems Scheiben bzw. Brems Scheiben aus vorgeschriebenem Werkstoff verwendet werden
- und die Reibbeläge für den konkreten Anwendungsfall ausgewählt wurden.

Werden die Scheibenbremsen als Haltebremsen eingesetzt, so gelten die angegebenen Bremsmomente als Haltemomente nur unter vorstehenden Voraussetzungen. Ist ein Einlaufen nicht möglich oder wird auf den Einlaufvorgang verzichtet, werden die angegebenen Bremsmomente nicht erreicht. Reduzierungen bis zu 50 % sind möglich. Wenn statische Haltemomente in der Größenordnung der Katalog-Bremsmomente ohne ein Einlaufen verlangt werden, sind besondere Reibbeläge erforderlich. Für diese Einsatzfälle bitten wir um Ihre Rückfrage.

#### Dauerschlupf

Bei Wickelvorgängen können sehr unterschiedliche Verläufe von Wickelgutspannung und Wickelgeschwindigkeit verlangt werden. Wir empfehlen daher zunächst eine überschlägige Berechnung bei  $M_{Ba}$  und  $M_{Bi}$ .

Zur genaueren Auslegung senden Sie uns bitte den ausgefüllten Fragebogen von Seite 208.

$$P_{Bi} = \frac{M_{Bi} \cdot n_i}{9\,550} \quad \text{oder} \quad P_{Bi} = \frac{F_S \cdot d_i \cdot n_i}{19\,100}$$

$$P_{Ba} = \frac{M_{Ba} \cdot n_a}{9\,550} \quad \text{oder} \quad P_{Ba} = \frac{F_S \cdot d_a \cdot n_a}{19\,100}$$

### Formelzeichen

$d_i$	[m]	Kleinster Durchmesser eines Wickels	$F_a$	[N]	Betriebsmäßig maximal auftretende Axialkraft einschließlich dynamischer Kräfte	$G$	[N]	Gesamtgewichtskraft des Fahrwerks
$d_a$	[m]	Größter Durchmesser eines Wickels	$F_F$	[N]	Fahrwiderstand an den Laufrädern	$J_{red}$	[kg m <sup>2</sup> ]	Reduziertes Massenträgheitsmoment
$D$	[mm]	Durchmesser der Brems Scheibe	$F_H$	[N]	Halte kraft	$i$	-	Getriebeübersetzung zwischen Laufrad und Bremswelle
$D_L$	[m]	Laufraddurchmesser	$F_{Nenn}$	[N]	Nennhalte kraft	$m$	[kg]	Masse des kompletten Fahrwerks
$F$	[N]	Halte kraft unter Berücksichtigung des Hydrauliköls und der Klemmdauer	$F_S$	[N]	Spann kraft am Wickelgut	$M_B$	[Nm]	Erforderliches Bremsmoment
			$F_W$	[N]	Wind-Reaktionskraft an den Laufrädern	$M_{Bf}$	[Nm]	Bremsmoment des Motors

## Klemmeinheiten

### Hinweise zu Konstruktion und Einbau

#### Haltekraft $F_H$

Soweit die Anlage mit Hydrauliköl betrieben wird, ist damit zu rechnen, dass die Kolbenstange nach einer gewissen Betriebszeit ggf. mit dem Öl der Anlage benetzt ist. Deshalb wird die Haltekraft von dem verwendeten Hydrauliköl beeinflusst.

Für Hydrauliköle H und HL und für unlegierte Öle gilt:

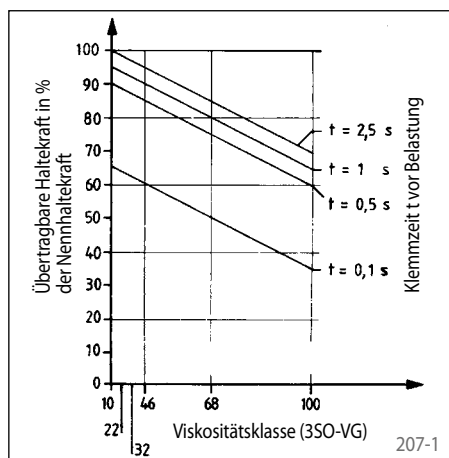
$$F_{\text{Nenn}} = F_H$$

Für Hydrauliköle HLP und HL-XP gilt:

$$F_{\text{Nenn}} = F_H \cdot 0,8$$

Die so ermittelte Nennhaltekraft wird erreicht, wenn die Klemmzeit  $t$  zwischen der Wegnahme des Lösedrucks und dem Aufbringen der Last einen Mindestwert von 5 Sekunden nicht unterschreitet. Diese Aussage gilt für Öle bis VG 100 bei einer Temperatur von mindestens 20° C an der Kolbenstange.

Bei kürzerer Klemmzeit  $t$  ist die dann übertragbare Haltekraft  $F$  in Abhängigkeit von der Ölviskosität aus dem Diagramm zu entnehmen.



Haltekraft abhängig von der Ölviskosität und der Klemmzeit vor der Belastung (Temperatur 20° C an der Kolbenstange).

Bei sehr hoher EP-Additivierung des Hydrauliköls (z. B. V 6710, DH 46) kann die Nennhaltekraft unter 80% des Tabellenwerts abfallen. Dann sind Betriebsversuche erforderlich. **Festschmierstoffe wie MoS<sub>2</sub>, Grafit oder Teflon sind an der Klemmstelle absolut unzulässig.**

#### Sicherheitsfaktor

$$\text{Sicherheitsfaktor } S = \frac{F}{F_a}$$

#### Positioniergenauigkeit

Der Klemmvorgang erfolgt ohne jede axiale Bewegung zwischen Stange und Klemmeinheit.

Unter der Axialkraft  $F_H$  kann sich infolge elastischer Verformung eine axiale Verlagerung bis zu 0,1 mm bei hydraulisch gelüfteten Klemmeinheiten und bis zu 0,05 mm bei pneumatisch gelüfteten Klemmeinheiten zwischen Stange und Klemmeinheit ergeben. Bei Entlastung geht diese Verlagerung wieder zurück.

#### Zu klemmende Stange

Die zu klemmende Stange soll aus einem Werkstoff mit einer Zugfestigkeit von mindestens 600 N/mm<sup>2</sup> gefertigt sein (z. B. C 45). Sie muss hartverchromt oder oberflächengehärtet und geschliffen sein. Ihr Durchmesser muss mit Passung f7 bei hydraulisch gelüfteten Klemmeinheiten und mit Passung h8 bei pneumatisch gelüfteten Klemmeinheiten und einer Rautiefe  $R_t = 5 \mu\text{m}$  ausgeführt sein. An der Klemmstelle tritt zwischen Kolbenstange und Klemmeinheit bei normalem Einsatz eine maximale Pressung von 150 N/mm<sup>2</sup> auf.

#### Abdichtung und Zentrierung

##### Hydraulisch gelüftete Klemmeinheiten

sind auf der Deckelseite mit Stangendichtung und Abstreifer versehen.

Auf der Maschinen- bzw. Zylinderanschlusseite ist vom Kunden eine Abdichtung gegen Lecköl (ggf. durch Flüssigdichtung) vorzusehen.

##### Pneumatisch gelüftete Klemmeinheiten

sind auf beiden Seiten mit Abstreifern versehen.

Um eine einwandfreie Funktion zu gewährleisten und langfristig Beschädigungen der zu klemmenden Stange zu vermeiden, ist auf genaue Konzentrität der Stange zur maschinenseitigen Zentrierung zu achten (Rundschlag maximal 0,04 mm).

#### Lösen zwecks Montage

Um die Stange einführen zu können wird Hydraulik- bzw. Pneumatikdruck auf die Klemmeinheit aufgebracht.

#### Sonderausführungen

Sonderausführungen mit höherer Positioniergenauigkeit, höheren Haltekräften oder niedrigeren Lösedrücken bitten wir mit dem Auswahlbogen für Klemmeinheiten auf Seite 209 bei uns anzufragen.

$M_{Ba}$  [Nm] Bremsmoment bei Wickeldurchmesser  $d_a$

$M_{Bi}$  [Nm] Bremsmoment bei Wickeldurchmesser  $d_i$

$M_L$  [Nm] Lastmoment

$M_{Lmax}$  [Nm] Maximales Lastmoment

$M_R$  [Nm] Verzögerungsmoment der rotierenden Massen

$M_V$  [Nm] Verzögerungsmoment durch geradlinig bewegte Massen

$n_1$  [min<sup>-1</sup>] Drehzahl vor Abbremsung

$n_2$  [min<sup>-1</sup>] Drehzahl nach Abbremsung

$n_i$  [min<sup>-1</sup>] Drehzahl bei  $d_i$

$n_a$  [min<sup>-1</sup>] Drehzahl bei  $d_a$

$P_B$  [kW] Anfallende Bremsleistung, Mittelwert über einen Bremszyklus

$P_{Ba}$  [kW] Bremsleistung bei Wickeldurchmesser  $d_a$

$P_{Bi}$  [kW] Bremsleistung bei Wickeldurchmesser  $d_i$

$t_B$  [s] Bremszeit

$\gamma$  [°] Steigungswinkel

$\eta$  - Getriebewirkungsgrad. Falls unbekannt, wird empfohlen mit  $\eta=0,85$  zu rechnen

$\mu_R$  Rollreibungskoeffizient am Laufrad

Bitte fotokopieren oder Technische Anfrage auf unserer Website ([www.ringspann.de](http://www.ringspann.de)) nutzen!

Firma: ..... Name: .....	Telefon: ..... E-Mail: ..... Datum: .....				
<b>1. Anwendung</b> <input type="checkbox"/> Stoppbremse <input type="checkbox"/> Regelbremse <input type="checkbox"/> Haltebremse					
<b>2. Wirkungsweise</b> <table style="width:100%; border: none;"> <tr> <td style="width:33%; vertical-align: top;"> <b>Betätigung:</b>  <input type="checkbox"/> Feder   <input type="checkbox"/> pneumatisch  <input type="checkbox"/> elektromagnetisch  <input type="checkbox"/> hydraulisch  <input type="checkbox"/> Hand mit Gewindespindel  <input type="checkbox"/> Hand mit Zugkabel                         </td> <td style="width:33%; vertical-align: top;"> <b>Lüftung:</b>  <input type="checkbox"/> pneumatisch  <input type="checkbox"/> hydraulisch  <input type="checkbox"/> elektromagnetisch  <input type="checkbox"/> elektrohydraulisch  <input type="checkbox"/> Hand mit Zugkabel   <input type="checkbox"/> Feder  <input type="checkbox"/> Feder  <input type="checkbox"/> Feder  <input type="checkbox"/> ungelüftet  <input type="checkbox"/> Hand mit Gewindespindel  <input type="checkbox"/> Hand mit Zugkabel                         </td> <td style="width:33%; vertical-align: top;"> <b>Vorhandener Druck:</b>                  _____ bar                  _____ bar                   _____ bar                   _____ bar             </td> </tr> </table>		<b>Betätigung:</b> <input type="checkbox"/> Feder  <input type="checkbox"/> pneumatisch <input type="checkbox"/> elektromagnetisch <input type="checkbox"/> hydraulisch <input type="checkbox"/> Hand mit Gewindespindel <input type="checkbox"/> Hand mit Zugkabel	<b>Lüftung:</b> <input type="checkbox"/> pneumatisch <input type="checkbox"/> hydraulisch <input type="checkbox"/> elektromagnetisch <input type="checkbox"/> elektrohydraulisch <input type="checkbox"/> Hand mit Zugkabel  <input type="checkbox"/> Feder <input type="checkbox"/> Feder <input type="checkbox"/> Feder <input type="checkbox"/> ungelüftet <input type="checkbox"/> Hand mit Gewindespindel <input type="checkbox"/> Hand mit Zugkabel	<b>Vorhandener Druck:</b> _____ bar _____ bar  _____ bar  _____ bar	
<b>Betätigung:</b> <input type="checkbox"/> Feder  <input type="checkbox"/> pneumatisch <input type="checkbox"/> elektromagnetisch <input type="checkbox"/> hydraulisch <input type="checkbox"/> Hand mit Gewindespindel <input type="checkbox"/> Hand mit Zugkabel	<b>Lüftung:</b> <input type="checkbox"/> pneumatisch <input type="checkbox"/> hydraulisch <input type="checkbox"/> elektromagnetisch <input type="checkbox"/> elektrohydraulisch <input type="checkbox"/> Hand mit Zugkabel  <input type="checkbox"/> Feder <input type="checkbox"/> Feder <input type="checkbox"/> Feder <input type="checkbox"/> ungelüftet <input type="checkbox"/> Hand mit Gewindespindel <input type="checkbox"/> Hand mit Zugkabel	<b>Vorhandener Druck:</b> _____ bar _____ bar  _____ bar  _____ bar			
<b>3. Reibklotzverschleiß</b> Nachstellung der Bremse <input type="checkbox"/> Automatisch <input type="checkbox"/> Manuell <span style="margin-left: 100px;">Überwachung gewünscht? <input type="checkbox"/> Ja <input type="checkbox"/> Nein</span>					
<b>4. Folgende Sicherheitsbestimmungen sind zu beachten</b> ..... .....					
<b>5. Art der Maschine</b> .....					
<b>6. Abzubremsendes Teil</b> .....					
<b>7. Technische Daten</b> <table style="width:100%; border: none;"> <tr> <td style="width:33%; vertical-align: top;"> <b>Stoppbremse:</b>                      Erf. Bremsmoment _____ Nm                      Erf. Bremszeit _____ s                      Abzubremsendes, reduziertes Massenträgheitsmoment _____ kgm<sup>2</sup>                      Gewicht abzubremsender Linear Massen _____ kg                      Übersetzung bis Bremswelle i _____                      Fahrgeschwindigkeit v _____ m/s                      Laufraddurchmesser D<sub>R</sub> _____ mm                      Steigungswinkel γ _____ °                      Drehzahl vor Abbremsung n<sub>1</sub> _____ min<sup>-1</sup>                      Drehzahl nach Abbremsung n<sub>2</sub> _____ min<sup>-1</sup>                      Leerlaufdrehzahl n _____ min<sup>-1</sup>                      Stündl. Bremsung z _____ h<sup>-1</sup> </td> <td style="width:33%; vertical-align: top;"> <b>Regelbremse:</b>                      Spannkraft am Wickelgut F<sub>S</sub> _____ N                      Materialgeschwindigkeit v _____ m/s                      Max. Wickeldurchmesser d<sub>a</sub> _____ m                      Min. Wickeldurchmesser d<sub>i</sub> _____ m                      Länge der Abwickelspulen L _____ m                      Material des Wickelguts _____                      _____                      Einschaltdauer t _____ s                 </td> <td style="width:33%; vertical-align: top;"> <b>Haltebremse:</b>                      Haltemoment _____ Nm                      Bitte beachten Sie die Hinweise unter Bremsmomente und Haltemomente auf Seite 206.                 </td> </tr> </table>		<b>Stoppbremse:</b> Erf. Bremsmoment _____ Nm Erf. Bremszeit _____ s Abzubremsendes, reduziertes Massenträgheitsmoment _____ kgm <sup>2</sup> Gewicht abzubremsender Linear Massen _____ kg Übersetzung bis Bremswelle i _____ Fahrgeschwindigkeit v _____ m/s Laufraddurchmesser D <sub>R</sub> _____ mm Steigungswinkel γ _____ ° Drehzahl vor Abbremsung n <sub>1</sub> _____ min <sup>-1</sup> Drehzahl nach Abbremsung n <sub>2</sub> _____ min <sup>-1</sup> Leerlaufdrehzahl n _____ min <sup>-1</sup> Stündl. Bremsung z _____ h <sup>-1</sup>	<b>Regelbremse:</b> Spannkraft am Wickelgut F <sub>S</sub> _____ N Materialgeschwindigkeit v _____ m/s Max. Wickeldurchmesser d <sub>a</sub> _____ m Min. Wickeldurchmesser d <sub>i</sub> _____ m Länge der Abwickelspulen L _____ m Material des Wickelguts _____ _____ Einschaltdauer t _____ s	<b>Haltebremse:</b> Haltemoment _____ Nm Bitte beachten Sie die Hinweise unter Bremsmomente und Haltemomente auf Seite 206.	
<b>Stoppbremse:</b> Erf. Bremsmoment _____ Nm Erf. Bremszeit _____ s Abzubremsendes, reduziertes Massenträgheitsmoment _____ kgm <sup>2</sup> Gewicht abzubremsender Linear Massen _____ kg Übersetzung bis Bremswelle i _____ Fahrgeschwindigkeit v _____ m/s Laufraddurchmesser D <sub>R</sub> _____ mm Steigungswinkel γ _____ ° Drehzahl vor Abbremsung n <sub>1</sub> _____ min <sup>-1</sup> Drehzahl nach Abbremsung n <sub>2</sub> _____ min <sup>-1</sup> Leerlaufdrehzahl n _____ min <sup>-1</sup> Stündl. Bremsung z _____ h <sup>-1</sup>	<b>Regelbremse:</b> Spannkraft am Wickelgut F <sub>S</sub> _____ N Materialgeschwindigkeit v _____ m/s Max. Wickeldurchmesser d <sub>a</sub> _____ m Min. Wickeldurchmesser d <sub>i</sub> _____ m Länge der Abwickelspulen L _____ m Material des Wickelguts _____ _____ Einschaltdauer t _____ s	<b>Haltebremse:</b> Haltemoment _____ Nm Bitte beachten Sie die Hinweise unter Bremsmomente und Haltemomente auf Seite 206.			
<b>8. Befestigung der Bremse an der Maschine</b> <input type="checkbox"/> Parallel zur Bremsscheibe <input type="checkbox"/> Rechtwinklig zur Bremsscheibe					
<b>9. Bremsscheibe</b> <table style="width:100%; border: none;"> <tr> <td style="width:33%;">                     Gewünschter Scheiben-ø _____ mm                      Maximal zulässiger Scheiben-ø _____ mm                 </td> <td style="width:33%;"> <input type="checkbox"/> Form F, un- bzw. vorgebohrt  <input type="checkbox"/> Form F, Fertigbohrung d<sub>F</sub><sup>H7</sup> _____ mm                 </td> <td style="width:33%;"> <input type="checkbox"/> Form B, un- bzw. vorgebohrt  <input type="checkbox"/> Form B, Fertigbohrung d<sub>B</sub><sup>H7</sup> mit Passfedernut _____ mm                 </td> <td style="width:33%;"> <input type="checkbox"/> Form S mit Schrumpfscheibe RLK 608 für Spann-ø d<sub>S</sub> _____ mm                 </td> </tr> </table>		Gewünschter Scheiben-ø _____ mm Maximal zulässiger Scheiben-ø _____ mm	<input type="checkbox"/> Form F, un- bzw. vorgebohrt <input type="checkbox"/> Form F, Fertigbohrung d <sub>F</sub> <sup>H7</sup> _____ mm	<input type="checkbox"/> Form B, un- bzw. vorgebohrt <input type="checkbox"/> Form B, Fertigbohrung d <sub>B</sub> <sup>H7</sup> mit Passfedernut _____ mm	<input type="checkbox"/> Form S mit Schrumpfscheibe RLK 608 für Spann-ø d <sub>S</sub> _____ mm
Gewünschter Scheiben-ø _____ mm Maximal zulässiger Scheiben-ø _____ mm	<input type="checkbox"/> Form F, un- bzw. vorgebohrt <input type="checkbox"/> Form F, Fertigbohrung d <sub>F</sub> <sup>H7</sup> _____ mm	<input type="checkbox"/> Form B, un- bzw. vorgebohrt <input type="checkbox"/> Form B, Fertigbohrung d <sub>B</sub> <sup>H7</sup> mit Passfedernut _____ mm	<input type="checkbox"/> Form S mit Schrumpfscheibe RLK 608 für Spann-ø d <sub>S</sub> _____ mm		
<b>10. Einbaubedingungen</b> Umgebungstemperatur von _____ °C bis _____ °C <span style="margin-left: 20px;">Sonstige Angaben (z. B. besondere Umgebungseinflüsse) _____</span>					
<b>11. Voraussichtlicher Bedarf</b> _____ Stück (einmalig) <span style="margin-left: 100px;">_____ Stück/Monat</span> <span style="margin-left: 100px;">_____ Stück/Jahr</span>					









## Deutschland

**RINGSPANN GmbH**

Schaberweg 30 - 38, 61348 Bad Homburg,  
Deutschland • +49 6172 275 0  
info@ringspann.de • www.ringspann.de

**RINGSPANN RCS GmbH**

Hans-Mess-Straße 7, 61440 Oberursel, Deutschland  
+49 6172 67 68 50  
info@ringspann-rcs.de • www.ringspann-rcs.de

## Frankreich

**RINGSPANN France S.A.**

23 rue Saint-Simon, 69009 Lyon, Frankreich  
+33 4 78 83 59 01  
info@siam-ringspann.fr • www.ringspann.fr

## Großbritannien, Irland

**RINGSPANN (U.K.) LTD.**

3, Napier Road, Bedford MK41 0QS, Großbritannien  
+44 1234 3425 11  
info@ringspann.co.uk • www.ringspann.co.uk

## Italien

**RINGSPANN Italia S.r.l.**

Via A.D. Sacharov, 13, 20812 Limbiate (MB), Italien  
+39 02 93 57 12 97  
info@ringspann.it • www.ringspann.it

## Asien

## Australien, Neuseeland

**RINGSPANN Australia Pty Ltd**

10 Network Drive, Carrum Downs Vic 3201,  
Australien • +61 3 9069 0566  
info@ringspann.com.au • www.ringspann.com.au

## China, Taiwan

**RINGSPANN Power Transmission (Tianjin) Co., Ltd.**

No. 21 Gaoyan Rd., Binhai Science and Technology  
Park, Binhai Hi-Tech Industrial, Development Area,  
Tianjin, 300458, P.R. China • +86 22 5980 31 60  
info.cn@ringspann.cn • www.ringspann.cn

## Amerika

## Brasilien

Antares Acoplamentos Ltda.

Rua Evaristo de Antoni, 1222, Caxias do Sul, RS,  
CEP 95041-000, Brasilien • +55 54 32 18 68 00  
vendas@antaresacoplamentos.com.br  
www.antaresacoplamentos.com.br

## Afrika und Mittlerer Osten

## Ägypten

Shofree Trading Co.

218 Emtedad Ramsis 2, 2775 Nasr City, Cairo,  
Ägypten • +20 2 2081 2057  
info@shofree.com • www.ringspann.com

## Israel

G.G. Yarom Rolling and Conveying Ltd.

6, Hamaktsh Str., 58810 Holon, Israel  
+972 3 557 01 15  
noam\_a@gg.co.il • www.ringspann.com

## Niederlande, Belgien, Luxemburg

**RINGSPANN Benelux B.V.**

Nieuwenkampsmaten 6 - 15, 7472 DE Goor,  
Niederlande • +31 547 26 13 55  
info@ringspann.nl • www.ringspann.nl

Österreich, Tschechien,  
Ungarn, Slowakei, Slowenien**RINGSPANN Austria GmbH**

Triesterstraße 21, 2620 Neunkirchen, Österreich  
+43 2635 62446  
info@ringspann.at • www.ringspann.at

## Polen

Radius-Radpol Wiecheć Sp.J.

Ul. Pasjonatów 3, 62-070 Dąbrowa, Polen  
+48 61 814 39 28 • info@radius-radpol.com.pl  
www.radius-radpol.com.pl

## Rumänien, Bulgarien, Moldawien

S.C. Industrial Seals and Rolls S.R.L.

Str. Depozitelor, No. 29, 110078 Pitesti, Rumänien  
+4 0751 228228  
mihai@isar.com.ro • www.isar.com.ro

Schweden, Finnland, Dänemark,  
Norwegen, Baltische Staaten**RINGSPANN Nordic AB**

Flottiljgatan 69, 721 31 Västerås, Schweden  
+46 156 190 98  
info@ringspann.se • www.ringspann.se

## Indien, Bangladesch, Nepal

**RINGSPANN Power Transmission India Pvt. Ltd.**

GAT No: 679/2/1, Village Kuruli, Taluka Khed, Chakan-  
Alandi Road, Pune - 410501, Maharashtra, Indien  
+91 21 35 67 75 00 • info@ringspann-india.com  
www.ringspann-india.com

## Singapur, ASEAN

**RINGSPANN Singapore Pte. Ltd.**

143 Cecil Street, #17-03 GB Building,  
Singapur 069542 • +6012 5898975  
info@ringspann.sg • www.ringspann.sg

## Chile, Peru, Kolumbien, Ecuador

**RINGSPANN Sudamérica SpA**

Miraflores 222, Piso 28-N, Santiago,  
Región Metropolitana, Chile • +56 9 9147 2833  
info@ringspannsudamerica.com  
www.ringspannsudamerica.com

## Maghreb, Westafrika

**RINGSPANN France S.A.**

23 rue Saint-Simon, 69009 Lyon, Frankreich  
+33 4 78 83 59 01  
info@siam-ringspann.fr • www.ringspann.fr

## Südafrika, Subsahara-Afrika

**RINGSPANN South Africa (Pty) Ltd.**

96 Plane Road Spartan, Kempton Park,  
P.O. Box 8111 Edenglen 1613, Südafrika  
+27 11 394 1830  
info@ringspann.co.za • www.ringspann.co.za

## Schweiz

**RINGSPANN AG**

Sumpfstasse 7, Postfach, 6303 Zug, Schweiz  
+41 41 748 09 00  
info@ringspann.ch • www.ringspann.ch

## Spanien, Portugal

**RINGSPANN IBERICA S.A.**

C/Uzbina, 24-Nave E1, 01015 Vitoria, Spanien  
+34 945 2277-50  
info@ringspann.es • www.ringspann.es

## Ukraine

"START-UP" LLC.

Saltivske Hwy, 43, letter G-3, office 101,  
Charkiw 61038, Ukraine • +38 057 717 03 04  
start-up@start-up.kh.ua • www.start-up.kh.ua

## Südkorea

**RINGSPANN Korea Ltd.**

33 Gojae-17 Ghil Dongnam-gu, 31187 Cheonan-si  
Chungnam, Südkorea • +82 10 54961 368  
info@ringspann.kr • www.ringspann.kr

## USA, Kanada, Mexiko

**RINGSPANN Corporation**

10550 Anderson Place, Franklin Park, IL 60131, USA  
+1 847 678 35 81  
info@ringspanncorp.com  
www.ringspanncorp.com